



CM DN 12÷15

PVC-U

Valvola a membrana compatta



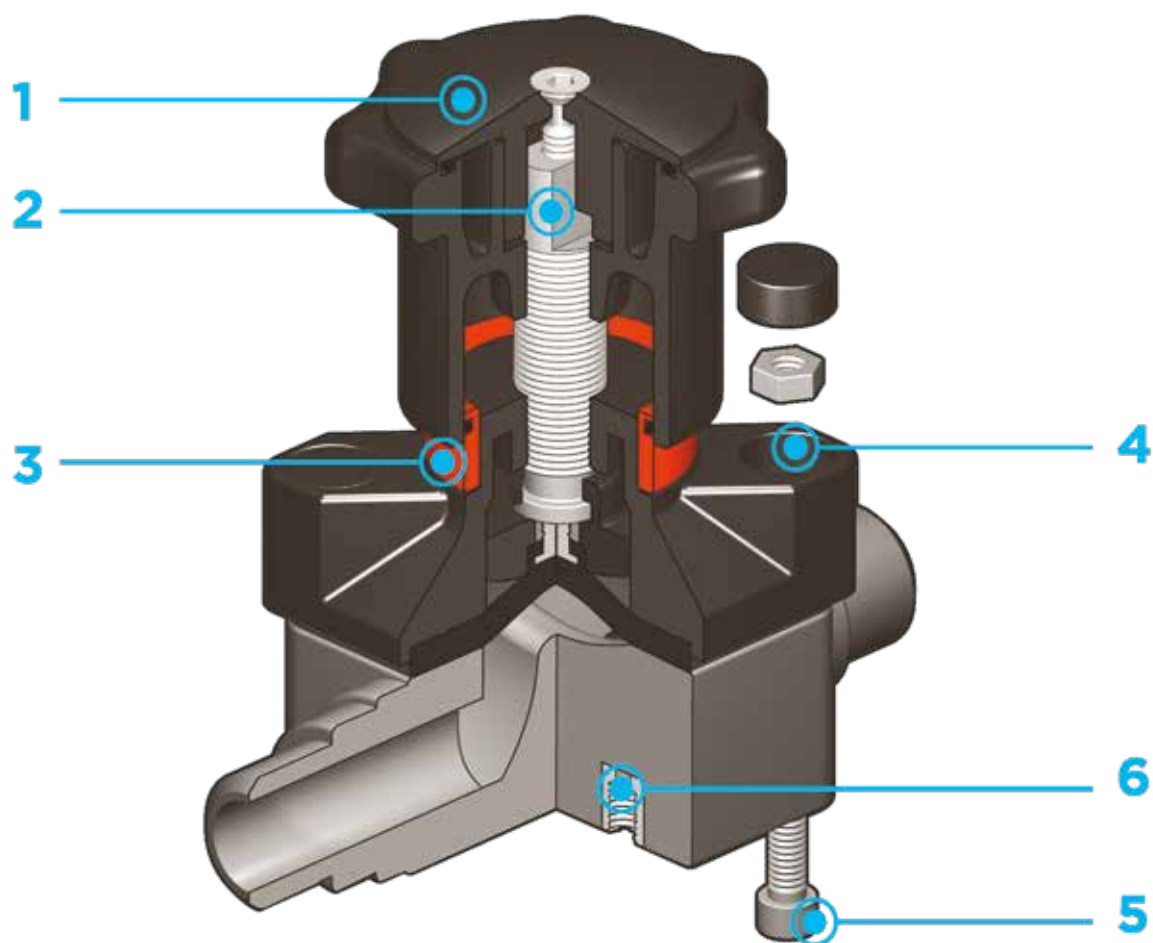
CM DN 12÷15

La CM è una valvola a membrana a comando manuale di dimensioni ridotte e struttura particolarmente compatta, ideale per l'impiego in spazi ristretti.

VALVOLA A MEMBRANA COMPATTA

- Sistema di giunzione per incollaggio e per filettatura
- Costruzione estremamente compatta
- **Organi di manovra interni in metallo, isolati dal fluido**
- Stelo per la trasmissione del movimento in acciaio INOX
- **Compressore con supporto della membrana flottante**
- Facile sostituzione della membrana di tenuta
- Componenti interni anticorrosione
- **Sistema di tenuta CDSA** (Circular Diaphragm Sealing Angle) che, grazie alla distribuzione uniforme della pressione dell'otturatore sulla membrana di tenuta, offre i seguenti vantaggi:
 - Distribuzione uniforme della pressione dell'otturatore sulla membrana di tenuta.
 - Diminuzione della coppia di serraggio delle viti che fissano il corpo valvola all'attuatore.
 - Minore stress meccanico per tutti i componenti della valvola (attuatore, corpo e membrana).
 - Facilità di pulizia delle zone interne della valvola.
 - Minimizzazione del rischio di accumulo di depositi, contaminazione o danneggiamento della membrana a causa di fenomeni di cristallizzazione.
 - Riduzione della coppia di manovra.

Specifiche tecniche	
Costruzione	Valvola a membrana compatta a sella semplice
Gamma dimensionale	DN 12 ÷ 15
Pressione nominale	PN 6 con acqua a 20 °C
Campo di temperatura	0 °C ÷ 60 °C
Standard di accoppiamento	Incollaggio: EN ISO 1452, EN ISO 15493, BS 4346-1, DIN 8063, NF T54-028, ASTM D 2467, JIS K 6743. Accoppiabili con tubi secondo EN ISO 1452, EN ISO 15493, DIN 8062, NF T54-016, ASTM D 1785, JIS K 6741. Filettatura: ISO 228-1, DIN 2999, ASTM D 2464, JIS B 0203.
Riferimenti normativi	Criteri Costruttivi: EN ISO 16138, EN ISO 1452, EN ISO 15493 Metodi e requisiti dei test: ISO 9393 Criteri di installazione: DVS 2204, DVS 2221, UNI 11242
Materiale valvola	Corpo: PVC-U Coperchio e volantino: PA - GR
Materiali tenuta	EPDM, FKM, PTFE
Opzioni di comando	Comando manuale; attuatore pneumatico



- | | | |
|---|---|--|
| <p>1 Volantino di comando in PA-GR completamente sigillato ad elevata resistenza meccanica con impugnatura ergonomica per un'ottima manovrabilità</p> | <p>3 Indicatore ottico di posizione fornito di serie</p> | <p>5 Bulloni in acciaio INOX con possibilità di montaggio anche dall'alto</p> |
| <p>2 Limitatore di chiusura integrato e regolabile che permette di limitare una eccessiva compressione della membrana o di garantire sempre un flusso minimo di fluido</p> | <p>4 Coperchio in PA-GR con dadi in acciaio INOX completamente protetti da tappi in plastica privo di zone di accumulo di impurità. Profilo interno di serraggio della membrana circolare e simmetrico</p> | <p>6 Inserti filettati in metallo per l'ancoraggio della valvola</p> |

DATI TECNICI

VARIAZIONE DELLA PRESSIONE IN FUNZIONE DELLA TEMPERATURA

Per acqua o fluidi non pericolosi nei confronti dei quali il materiale è classificato CHIMICAMENTE RESISTENTE. In altri casi è richiesta un'adeguata diminuzione della pressione nominale PN(25 anni con fattore sicurezza)

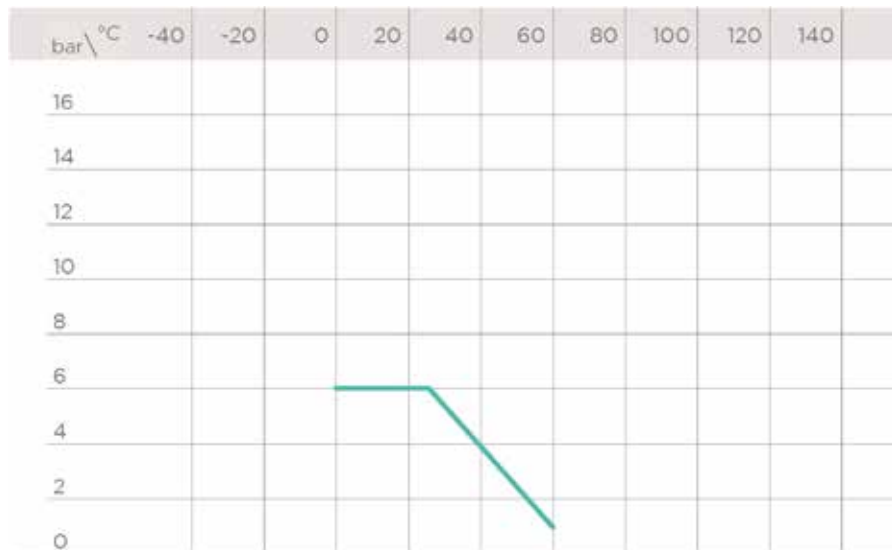
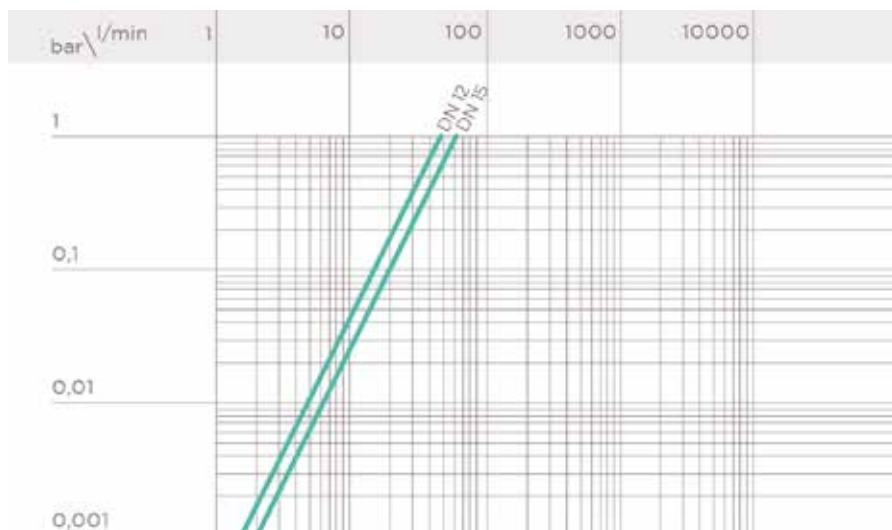


DIAGRAMMA DELLE PERDITE DI CARICO



COEFFICIENTE DI FLUSSO K_v100

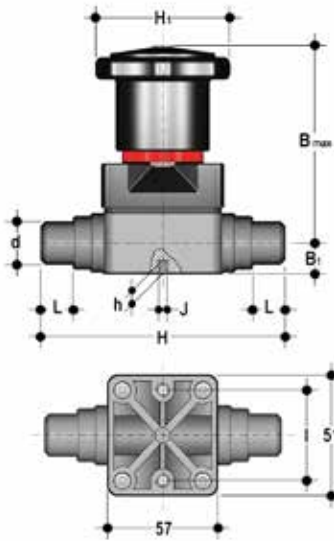
Per coefficiente di flusso K_v100 si intende la portata Q in litri al minuto di acqua a 20°C che genera una perdita di carico $\Delta p = 1$ bar per una determinata posizione della valvola.

I valori K_v100 indicati in tabella si intendono per valvola completamente aperta.

DN	12	15
K_v100 l/min	47	60

I dati del presente prospetto sono forniti in buona fede. La FIP non si assume alcuna responsabilità su quei dati non direttamente derivati da norme internazionali. La FIP si riserva di apportarvi qualsiasi modifica. L'installazione e la manutenzione del prodotto deve essere eseguita da personale qualificato.

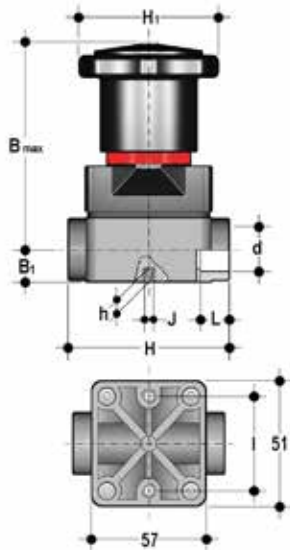
DIMENSIONI



CMDV

Valvola a membrana compatta con attacchi maschio per incollaggio, serie metrica

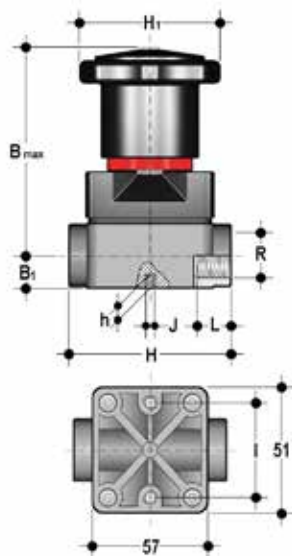
d	DN	PN	B _{max}	B ₁	H	H ₁	h	l	J	L	g	Codice EPDM	Codice FKM	Codice PTFE
20	15	6	86	15	124	58,5	8	35	M5	17	310	CMDV020E	CMDV020F	CMDV020P



CMIV

Valvola a membrana compatta con attacchi femmina per incollaggio, serie metrica

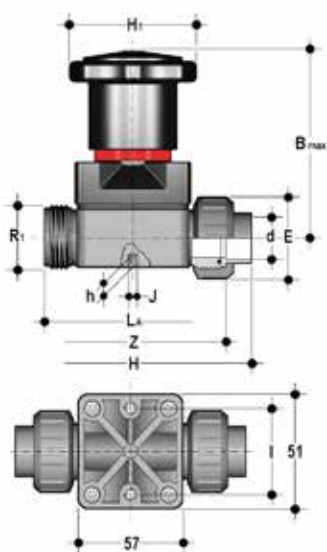
d	DN	PN	B _{max}	B ₁	H	H ₁	h	l	J	L	g	Codice EPDM	Codice FKM	Codice PTFE
16	12	6	86	15	75	58,5	8	35	M5	14	270	CMIV016E	CMIV016F	CMIV016P
20	15	6	86	15	75	58,5	8	35	M5	16	270	CMIV020E	CMIV020F	CMIV020P



CMFV

Valvola a membrana compatta con attacchi femmina, filettatura cilindrica gas

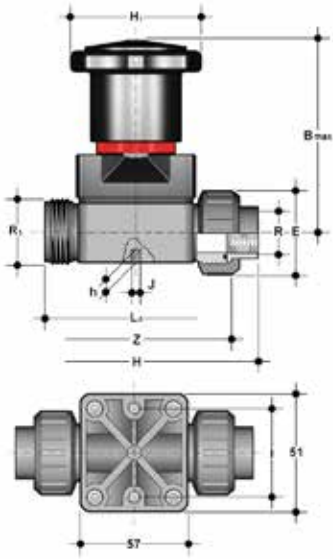
R	DN	PN	B _{max}	B ₁	H	H ₁	h	I	J	L	g	Codice EPDM	Codice FKM	Codice PTFE
3/8"	12	6	86	15	75	58,5	8	35	M5	11,5	270	CMFV038E	CMFV038F	CMFV038P
1/2"	15	6	86	15	75	58,5	8	35	M5	15	270	CMFV012E	CMFV012F	CMFV012P



CMUIV

Valvola a membrana compatta con attacchi a bocchettone femmina per incollaggio

d	DN	PN	B _{max}	E	H	H ₁	h	I	J	LA	R ₁	Z	g	Codice EPDM	Codice FKM	Codice PTFE
20	15	6	86	41	129,5	58,5	8	35	M5	90	1"	97,5	285	CMUIV020E	CMUIV020F	CMUIV020P



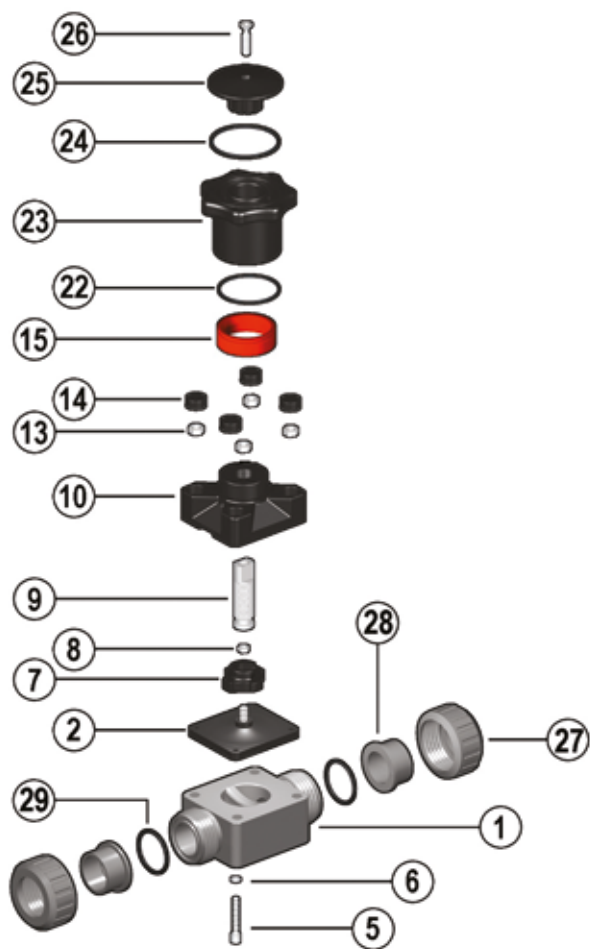
CMUFV

Valvola a membrana compatta con attacchi a bocchettone femmina, filettatura cilindrica gas

R	DN	PN	B _{max}	E	H	H ₁	h	I	J	LA	R ₁	Z	g	Codice EPDM	Codice FKM	Codice PTFE
1/2"	15	6	86	41	129,5	58,5	8	35	M5	90	1"	97,5	285	CMUFV012E	CMUFV012F	CMUFV012P

COMPONENTI

ESPLOSO



- 1** Corpo (PVC-U - 1)
- 2** Membrana di tenuta (EPDM, FKM, PTFE - 1)
- 5** Vite di fissaggio (Acciaio INOX - 4)
- 6** Rondella (Acciaio INOX - 4)
- 7** Otturatore (PA-GR - 1)

- 8** Dado (Acciaio INOX - 1)
- 9** Stelo (Acciaio INOX - 1)
- 10** Coperchio (PA-GR - 1)
- 13** Dado (Acciaio INOX - 4)
- 14** Cappello di protezione (POM - 4)

- 15** Indicatore visivo (PVDF - 1)
- 22** O-Ring (NBR - 1)
- 23** Volantino (PA-GR - 1)
- 24** O-Ring (NBR - 1)
- 25** Coperchio (PA-GR - 1)
- 26** Vite di fissaggio (Acciaio INOX - 1)

Tra parentesi è indicato il materiale del componente e la quantità fornita

SMONTAGGIO

Se la valvola è già installata sulla linea, occorre intercettare a monte il fluido convogliato ed assicurarsi che non ci sia pressione, se necessario scaricare completamente l'impianto a valle. In presenza di fluidi pericolosi occorre drenare e ventilare la valvola.

La membrana è la parte della valvola più soggetta allo stress meccanico e chimico del fluido; la verifica dello stato della membrana deve essere fatta ciclicamente a seconda delle condizioni di esercizio, per fare ciò occorre scollegarla dal volantino e dal corpo valvola.

- 1) Svitare le quattro viti (5) e separare la cassa (1) dal gruppo di manovra.
- 2) Svitare la membrana (2) dall'otturatore (7).
- 3) Se necessario pulire o cambiare la membrana (2).
- 4) Lubrificare, se necessario, lo stelo (9).

MONTAGGIO

- 1) La membrana (2) deve essere avvitata completamente sul compressore (7) in senso orario, se necessario svitare in senso antiorario per ottenere l'esatto centraggio dei fori per le viti.
- 2) Fissare il coperchio (10) con le viti (5) sul corpo (1). Serrare le viti a croce assicurandosi di non comprimere eccessivamente la membrana.

INSTALLAZIONE

La valvola può essere installata in qualsiasi posizione e direzione. Durante l'avvicinamento dell'impianto assicurarsi che non vi siano perdite tra la membrana e il corpo della valvola, eventualmente serrare le viti di fissaggio (5).

REGOLAZIONE

La regolazione fatta in fabbrica garantisce sempre la tenuta senza ricorrere ad ulteriori interventi. Per regolare diversamente: ruotare il volantino fino alla posizione di apertura minima richiesta, svitare la vite (26) con una chiave esagonale maschio. Rimuovere il coperchio (25) e ruotare il volantino (23) in senso orario fino a che non si sente opporre una resistenza alla rotazione.

Riposizionare, se necessario, l'O-Ring (24) nella sua sede e inserire il coperchio (25) nuovamente sul volantino: l'incastro a doppia D deve inserirsi sullo stelo (9) e poi con minime rotazioni occorre far combaciare le nervature del coperchio con quelle del volantino.

Fissare la vite (26) con una coppia abbastanza elevata.

Ogni giro del volantino corrisponde a 1,75mm di corsa.