



CM/CP DN 12÷15

PVC-U/PVC-C/PP-H/PVDF

VALVOLA A MEMBRANA COMPATTA A COMANDO
PNEUMATICO



CM/CP DN 12÷15

La CM/CP è una valvola a comando pneumatico, dalla struttura compatta e con grandi capacità di portata. L'attuazione della CM/CP avviene mediante un pistone dal funzionamento a secco azionabile da tutti i fluidi liquidi o gassosi purchè neutri e puliti. La struttura molto compatta di questa valvola consente un facile montaggio anche in spazi molto ristretti.

VALVOLA A MEMBRANA COMPATTA A COMANDO PNEUMATICO

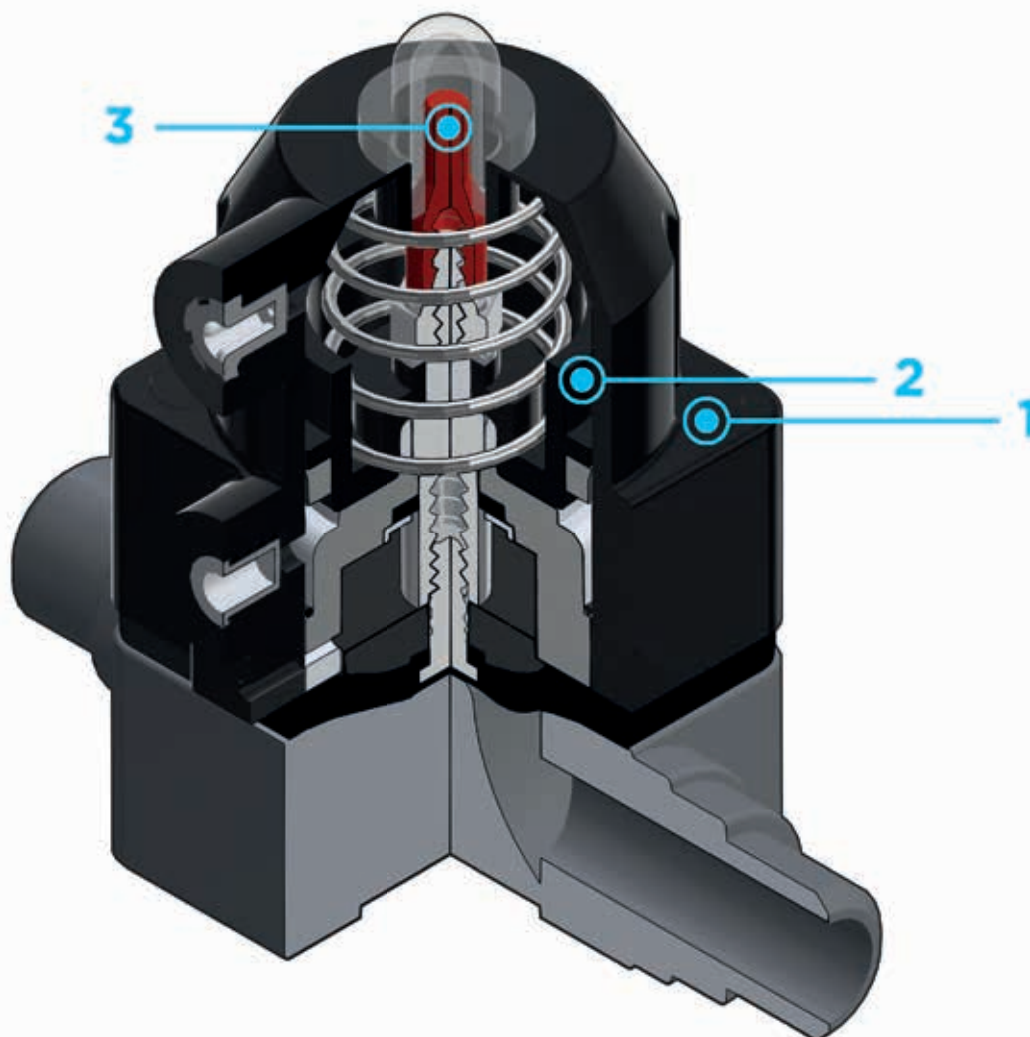
- La valvola è insensibile ai fluidi contenenti impurità
- Ha una notevole portata
- Può venire montata in qualsiasi posizione
- Ha una struttura molto compatta
- È attuata da un pistone che lavora a secco e che non richiede manutenzione
- Non ha viti in evidenza ed è assolutamente esente da depositi di impurità
- Consente una facile sostituzione della membrana di tenuta
- Nella versione Standard la valvola è dotata di indicatore di posizione

Specifiche tecniche - CM

Costruzione	Valvola a membrana compatta a sella semplice
Gamma dimensionale	DN 12 ÷ 15
Pressione nominale	PN 6 con acqua a 20 °C
Campo di temperatura	PVC-U: 0 °C ÷ 60 °C PVC-C: 0 °C ÷ 100 °C PP-H: 0 °C ÷ 100 °C PVDF: -20°C - 140°C
Standard di accoppiamento PVC-U	Incollaggio: EN ISO 1452, EN ISO 15493, BS 4346-1, DIN 8063, NF T54-028, ASTM D 2467, JIS K 6743. Accoppiabili con tubi secondo EN ISO 1452, EN ISO 15493, DIN 8062, NF T54-016, ASTM D 1785, JIS K 6741. Filettatura: ISO 228-1, DIN 2999, ASTM D 2464, JIS B 0203.
Standard di accoppiamento PVC-C	Incollaggio: EN ISO 15493 Accoppiabili con tubi secondo EN ISO 15493
Standard di accoppiamento PP-H	Saldatura: EN ISO 15494. Accoppiabili con tubi secondo EN ISO 15494 Filettatura: ISO 228-1, DIN 2999 Flangiatura: ISO 7005-1, EN 1092-1, EN ISO 15494, EN 558-1, DIN 2501, ANSI B16.5 cl.150
Standard di accoppiamento PVDF	Saldatura: EN ISO 10931 Accoppiabili con tubi secondo EN ISO 10931 Filettatura: ISO 228-1, DIN 2999
Riferimenti normativi	Criteri Costruttivi PVC-U: EN ISO 16138, EN ISO 1452, EN ISO 15493 Criteri Costruttivi PVC-C: EN ISO 16138, EN ISO 15493 Criteri Costruttivi PP-H: EN ISO 16138, EN ISO 15494 Criteri Costruttivi PVDF: EN ISO 16138, EN ISO 10931 Metodi e requisiti dei test: ISO 9393 Criteri di installazione PVC-U/PVC-C: DVS 2204, DVS 2221, UNI 11242 Criteri di installazione PP-H: DVS 2202-1, DVS 2207-11, DVS 2208-1, UNI 11318 Criteri di installazione PVDF: DVS 2202-1, DVS 2207-15, DVS 2208-1
Materiale valvola	PVC-U / PVC-C / PP-H / PVDF
Materiali tenuta	EPDM, FKM, PTFE
Opzioni di comando	Attuatore pneumatico

Il nuovo attuatore a pistone in PP-GR compatto e leggero fa di CM/CP la scelta ideale per applicazioni dove è richiesta un'elevata frequenza di azionamento e una lunga durata della valvola.

Specifiche tecniche - Attuatore pneumatico	
Costruzione	Attuatore pneumatico a pistone a semplice effetto (NC-NO) e doppio effetto (DA)
Materiale attuatore	Corpo e coperchio: PP-GR Cappuccio indicatore di posizione: PC
Pressione aria di comando	Minima: in funzione della pressione di esercizio e della funzione dell'attuatore (vedi grafici di dettaglio) Massima: NC: 7 bar - NO: 5 bar - DA: 5 bar
Alimentazione	Aria compressa filtrata secca o lubrificata. Per utilizzo di altri fluidi consultare il servizio tecnico FIP
Temperatura del fluido di comando	Max 40 °C
Temperatura di utilizzo	-20 °C ÷ 50 °C
Dotazioni di serie	• Indicatore ottico di posizione
Accessori disponibili	• Limitatore di corsa con indicatore di posizione • Microinterruttori elettromeccanici di fine corsa • Microinterruttori induttivi (proximity) di fine corsa • Elettrovalvole pilota 3-5/2 vie per montaggio diretto o in batteria • Piastrina distanziale



1 Attuatore a pistone in PP-GR compatto e leggero privo di parti metalliche esposte risulta particolarmente idoneo all'utilizzo in condizioni ambientali gravose e chimicamente aggressive.

2 Pistone in IXEF ad alta resistenza meccanica garantisce elevata affidabilità nel tempo senza manutenzione.

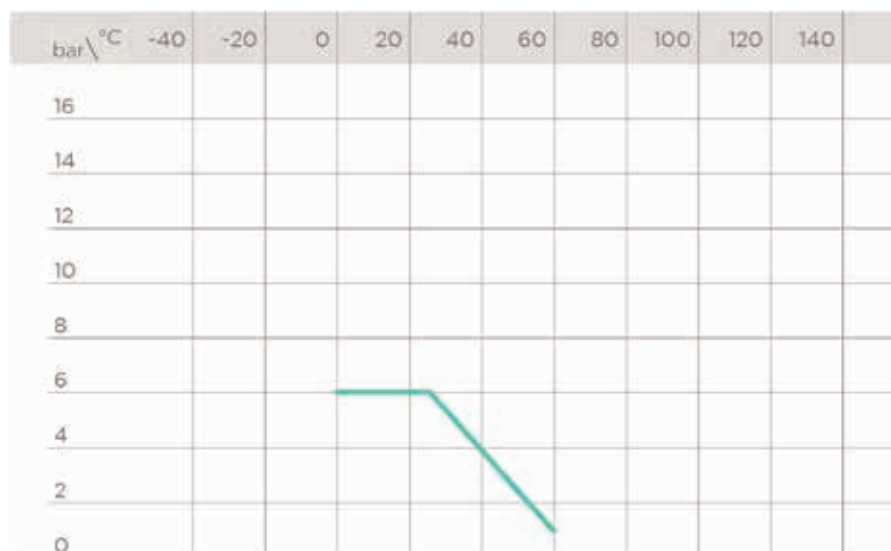
3 **Indicatore ottico di posizione ad alta visibilità** e protetto da un coperchio trasparente con O-Ring di tenuta.

DATI TECNICI

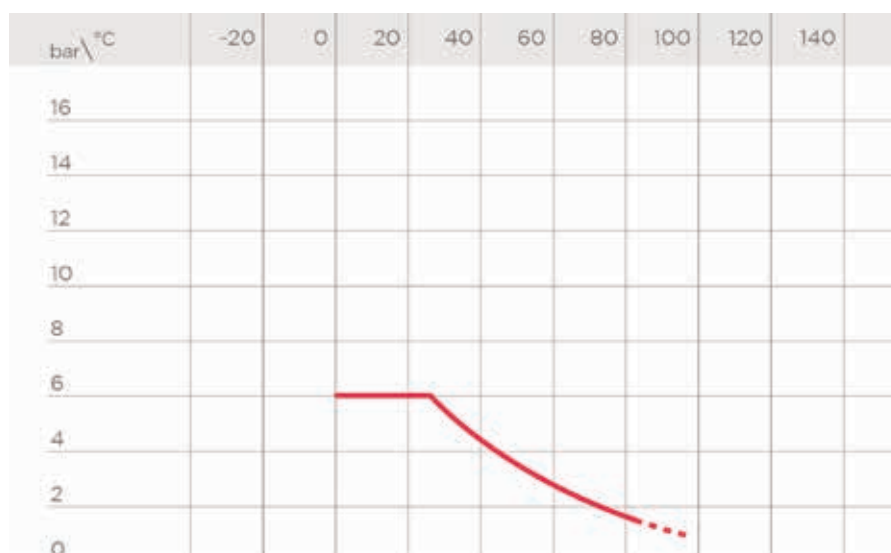
VARIAZIONE DELLA PRESSIONE IN FUNZIONE DELLA TEMPERATURA

CORPO IN PVC-U

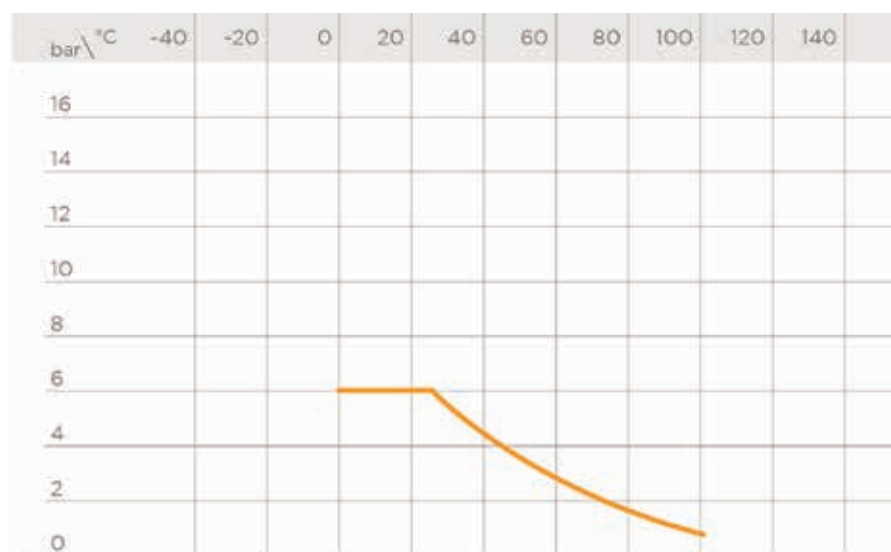
Per acqua o fluidi non pericolosi nei confronti dei quali il materiale è classificato CHIMICAMENTE RESISTENTE. In altri casi è richiesta un'adeguata diminuzione della pressione nominale PN(25 anni con fattore sicurezza).



CORPO IN PVC-C



CORPO IN PP-H



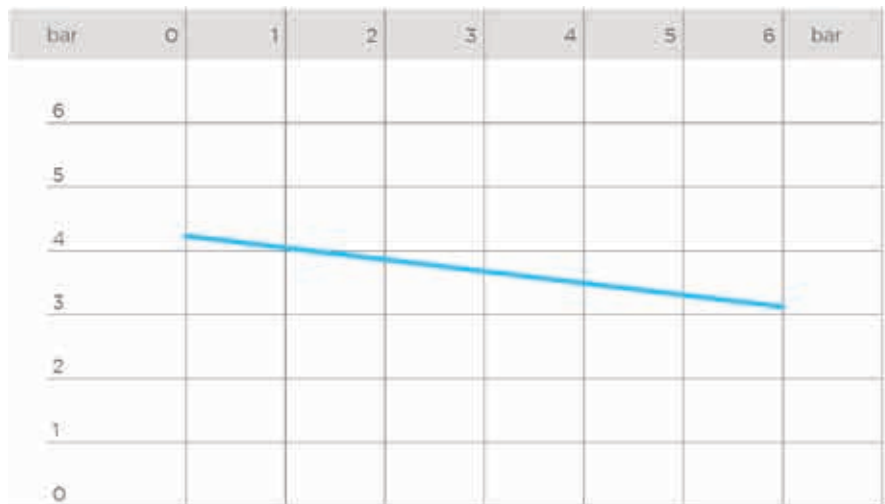
CORPO IN PVDF



PRESSIONE DI COMANDO IN FUNZIONE DELLA PRESSIONE DI ESERCIZIO CM/CP NC

Pressione minima di comando in funzione della pressione di esercizio con membrana in EPDM/FKM

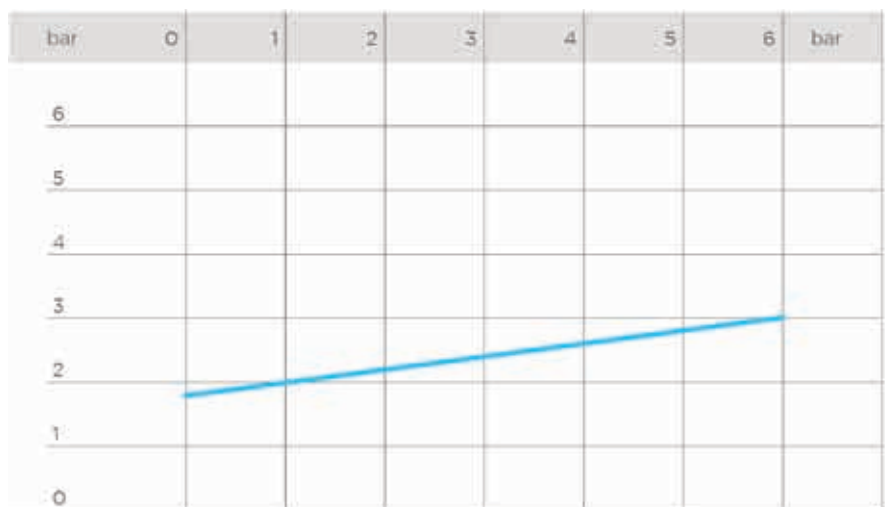
Asse delle ascisse: Pressione di esercizio
Asse delle ordinate: Pressione di comando



PRESSIONE DI COMANDO IN FUNZIONE DELLA PRESSIONE DI ESERCIZIO CM/CP NO

Pressione minima di comando in funzione della pressione di esercizio con membrana in EPDM/FKM

Asse delle ascisse: Pressione di esercizio
Asse delle ordinate: Pressione di comando



PRESSIONE DI COMANDO IN FUNZIONE DELLA PRESSIONE DI ESERCIZIO CM/CP DA

Pressione minima di comando in funzione della pressione di esercizio con membrana in EPDM/FKM
 Asse delle ascisse: Pressione di esercizio
 Asse delle ordinate: Pressione di comando

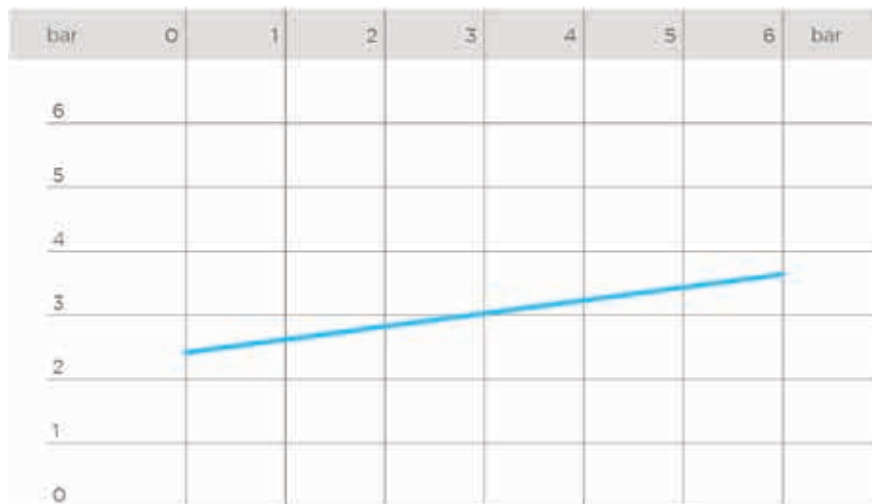
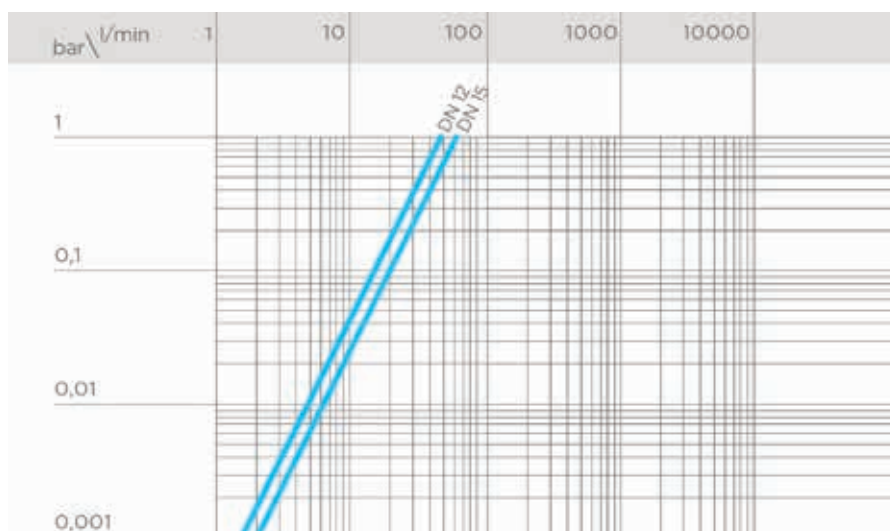


DIAGRAMMA DELLE PERDITE DI CARICO



COEFFICIENTE DI FLUSSO K_v100

Per coefficiente di flusso K_v100 si intende la portata Q in litri al minuto di acqua a 20°C che genera una perdita di carico $\Delta p = 1$ bar per una determinata posizione della valvola.
 I valori K_v100 indicati in tabella si intendono per valvola completamente aperta.

DN	12	15
K_v100 l/min	47	58

DATI ATTUATORE PNEUMATICO

CARATTERISTICHE DI FUNZIONAMENTO

Tipo di funzionamento	doppio effetto	normalmente chiuso (NC)	normalmente aperto (NO)
Apertura della valvola	aria	aria	molla
Chiusura della valvola	aria	molla	aria

CAPACITÀ ATTUATORE

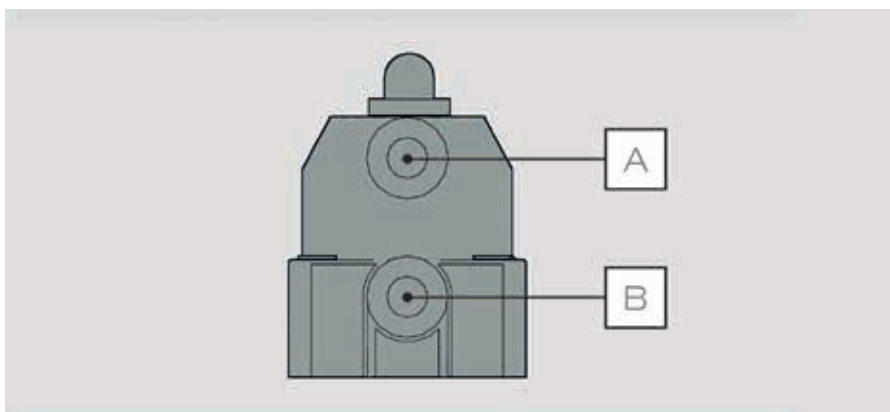
L: litro, equivalente a 10^{-3} m^3

Il consumo d'aria in normal litri (o normal metri cubi) per ogni ciclo di azionamento è da calcolare correggendo in funzione della condizioni operative come la pressione dell'aria di comando.

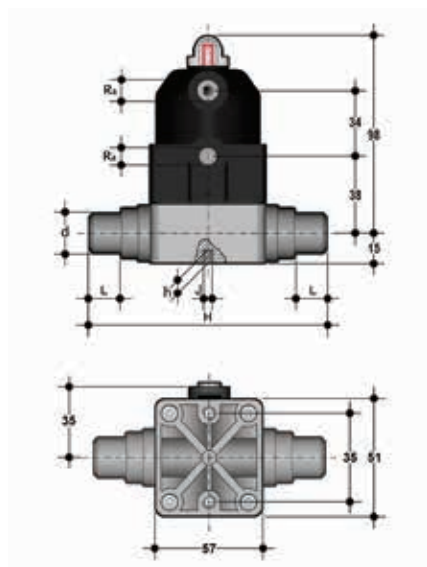
DN	15	20
NC	0,027 L	0,027 L
NO	0,027 L	0,027 L
DA	0,054 L	0,054 L

CONNESSIONI DELL'ARIA COMPRESSA

Tipo di funzionamento	Doppio effetto (DA)	Normalmente chiusa (NC)	Normalmente aperta (NO)
Apertura della valvola	Ingresso B	Ingresso B	-
Chiusura della valvola	Ingresso A	-	Ingresso A



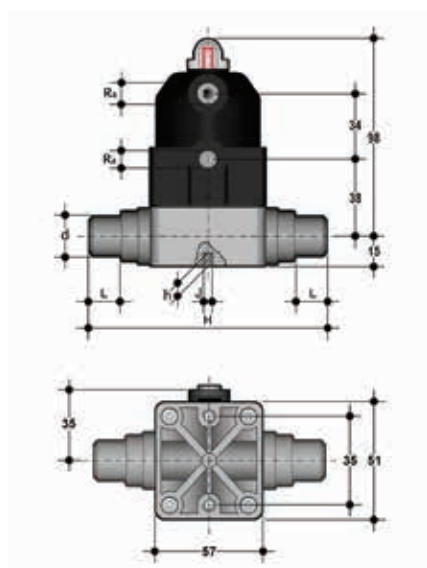
DIMENSIONI CM/CP DN 12:15 PVC-U



CMDV/CP NC

Valvola a membrana compatta con attacchi maschio per incollaggio, serie metrica a comando pneumatico, funzione Normalmente Chiusa

d	DN	PN	B ₁	R ₀	L	H	h	J	g	Codice EPDM	Codice FKM	Codice PTFE
20	15	6	12,5	G 1/4"	17	124	8	M5	340	CMDVNC020E	CMDVNC020F	CMDVNC020P



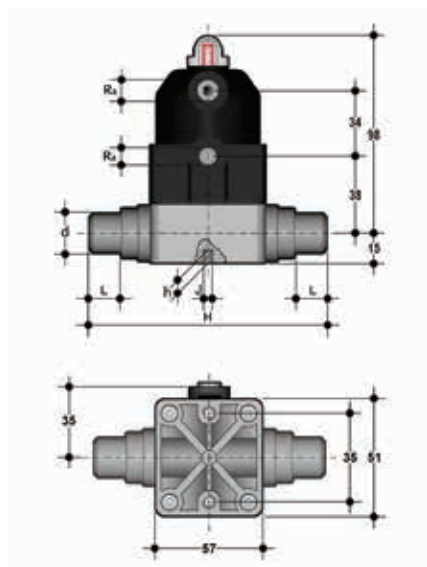
CMDV/CP NO

Valvola a membrana compatta con attacchi maschio per incollaggio, serie metrica a comando pneumatico, funzione Normalmente Aperta

d	DN	PN	B ₁	R ₀	L	H	h	J	g	Codice EPDM	Codice FKM	Codice PTFE
20	15	6	12,5	G 1/4"	17	124	8	M5	340	CMDVNO020E	CMDVNO020F	CMDVNO020P

DIMENSIONI

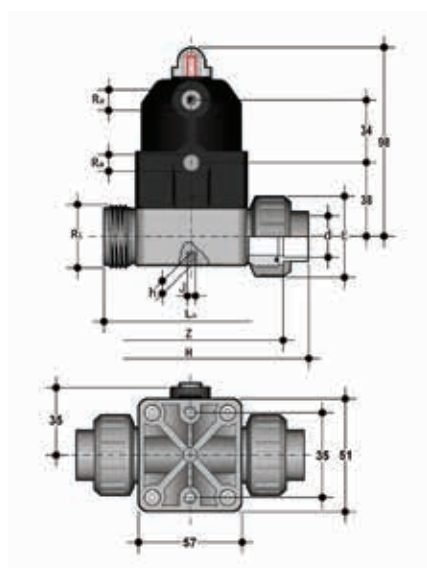
CM/CP DN 12÷15 PVC-U



CMDV/CP DA

Valvola a membrana compatta con attacchi maschio per incollaggio, serie metrica a comando pneumatico, funzione Doppio Effetto

d	DN	PN	B ₁	R ₂	L	H	h	J	g	Codice EPDM	Codice FKM	Codice PTFE
20	15	6	12,5	G 1/4"	17	124	8	M5	340	CMDVDA020E	CMDVDA020F	CMDVDA020P



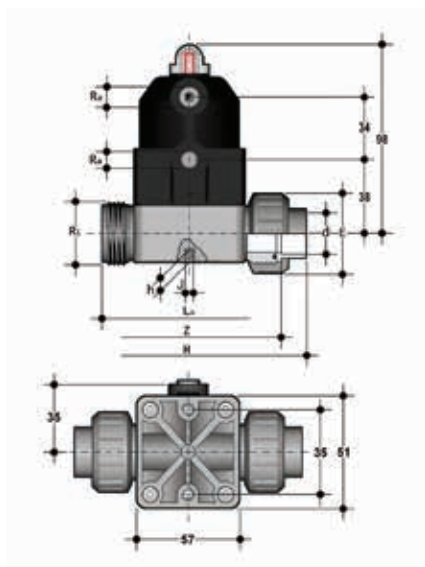
CMUIV/CP NC

Valvola a membrana compatta con attacchi femmina a bocchettone per incollaggio, serie metrica a comando pneumatico, funzione Normalmente Chiusa

d	DN	PN	E	R ₁	R ₂	L _A	Z	H	h	J	g	Codice EPDM	Codice FKM	Codice PTFE*
20	15	6	41	1"	G 1/4"	90	97,5	129,5	8	M5	340	CMUIVNC020E	CMUIVNC020F	CMUIVNC020P

*O-ring bocchettone in FKM

DIMENSIONI CM/CP DN 12÷15 PVC-U

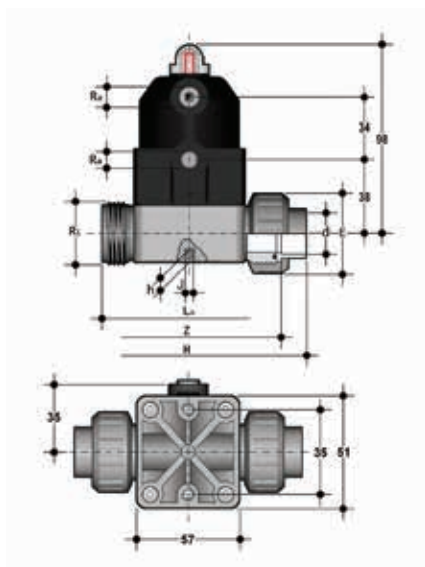


CMUIV/CP NO

Valvola a membrana compatta con attacchi femmina a bocchettone per incollaggio, serie metrica a comando pneumatico, funzione Normalmente Aperta

d	DN	PN	E	R ₁	R ₂	L _A	Z	H	h	J	g	Codice EPDM	Codice FKM	Codice PTFE*
20	15	6	41	1"	G 1/4"	90	97,5	129,5	8	M5	340	CMUIVNO020E	CMUIVNO020F	CMUIVNO020P

*O-ring bocchettone in FKM



CMUIV/CP DA

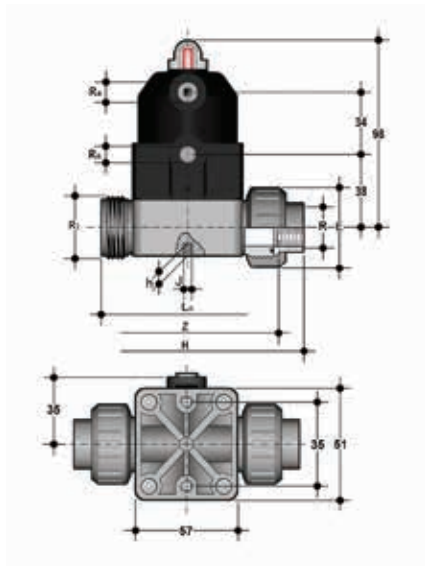
Valvola a membrana compatta con attacchi femmina a bocchettone per incollaggio, serie metrica a comando pneumatico, funzione Doppio Effetto

d	DN	PN	E	R ₁	R ₂	L _A	Z	H	h	J	g	Codice EPDM	Codice FKM	Codice PTFE*
20	15	6	41	1"	G 1/4"	90	97,5	129,5	8	M5	340	CMUIVDA020E	CMUIVDA020F	CMUIVDA020P

*O-ring bocchettone in FKM

DIMENSIONI

CM/CP DN 12÷15 PVC-U

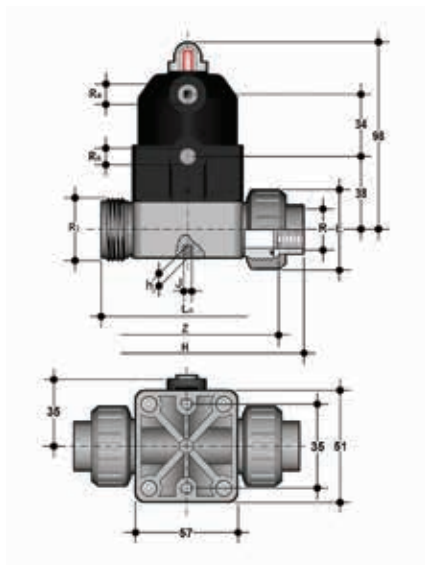


CMUFV/CP NC

Valvola a membrana compatta con attacchi a bocchettone femmina, filettatura cilindrica gas a comando pneumatico, funzione Normalmente Chiusa

R	DN	PN	E	R ₁	R ₂	L _A	Z	H	h	J	g	Codice EPDM	Codice FKM	Codice PTFE*
1/2"	15	6	41	1"	G 1/4"	90	97,5	129,5	8	M5	340	CMUFVNC012E	CMUFVNC012F	CMUFVNC012P

*O-ring bocchettone in FKM



CMUFV/CP NO

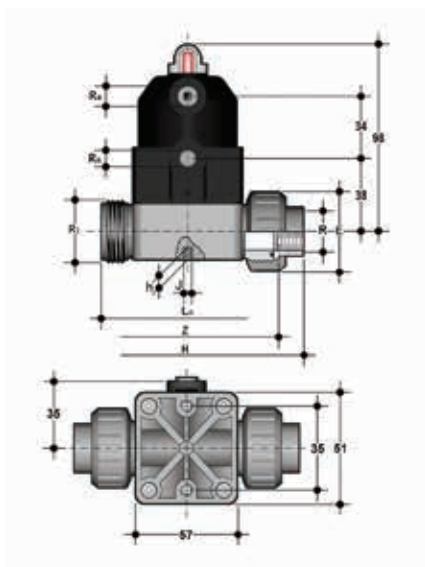
Valvola a membrana compatta con attacchi a bocchettone femmina, filettatura cilindrica gas a comando pneumatico, funzione Normalmente Aperta

R	DN	PN	E	R ₁	R ₂	L _A	Z	H	h	J	g	Codice EPDM	Codice FKM	Codice PTFE*
1/2"	15	6	41	1"	G 1/4"	90	97,5	129,5	8	M5	340	CMUFVNO012E	CMUFVNO012F	CMUFVNO012P

*O-ring bocchettone in FKM

DIMENSIONI

CM/CP DN 12÷15 PVC-U

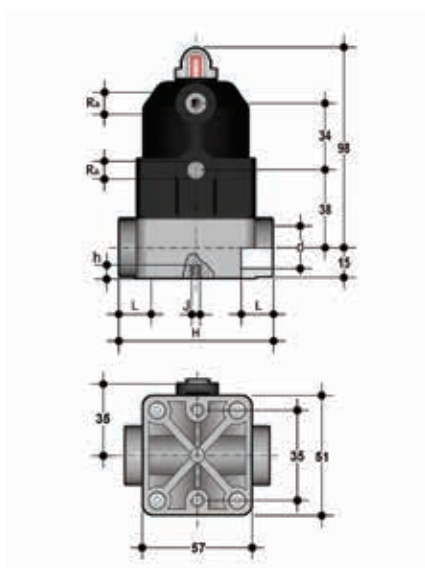


CMUFV/CP DA

Valvola a membrana compatta con attacchi a bocchettone femmina, filettatura cilindrica gas a comando pneumatico, funzione Doppio Effetto

R	DN	PN	E	R ₁	R ₂	L _A	Z	H	h	J	g	Codice EPDM	Codice FKM	Codice PTFE*
1/2"	15	6	41	1"	G 1/4"	90	97,5	129,5	8	M5	340	CMUFVDA012E	CMUFVDA012F	CMUFVDA012P

*O-ring bocchettone in FKM



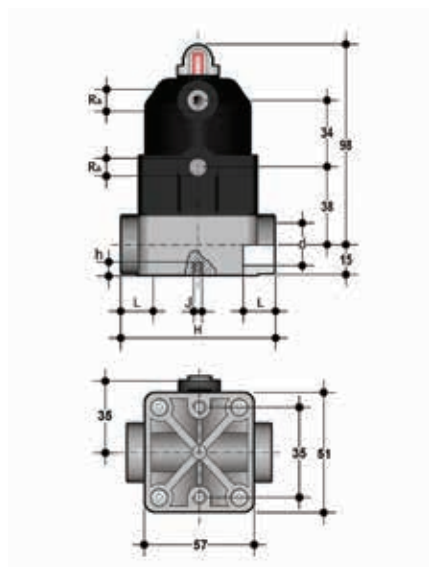
CMIV/CP NC

Valvola a membrana compatta con attacchi femmina per incollaggio, serie metrica a comando pneumatico, funzione Normalmente Chiusa

d	DN	PN	R ₃	L	H	h	J	g	Codice EPDM	Codice FKM	Codice PTFE
16	12	6	G 1/4"	14	75	8	M5	340	CMIVNC016E	CMIVNC016F	CMIVNC016P
20	15	6	G 1/4"	16	75	8	M5	340	CMIVNC020E	CMIVNC020F	CMIVNC020P

DIMENSIONI

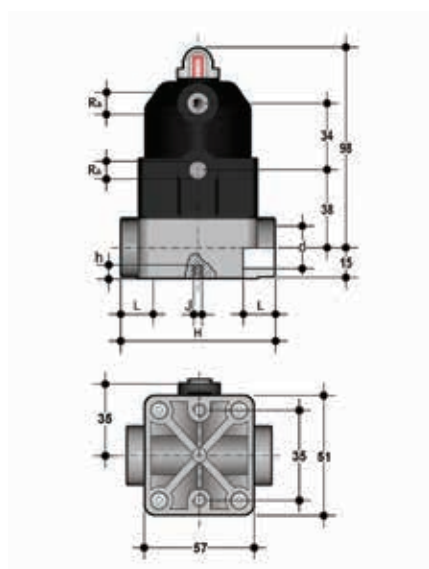
CM/CP DN 12÷15 PVC-U



CMIV/CP NO

Valvola a membrana compatta con attacchi femmina per incollaggio, serie metrica a comando pneumatico, funzione Normalmente Aperta

d	DN	PN	R _o	L	H	h	J	g	Codice EPDM	Codice FKM	Codice PTFE
16	12	6	G 1/4"	14	75	8	M5	340	CMIVNO016E	CMIVNO016F	CMIVNO016P
20	15	6	G 1/4"	16	75	8	M5	340	CMIVNO020E	CMIVNO020F	CMIVNO020P



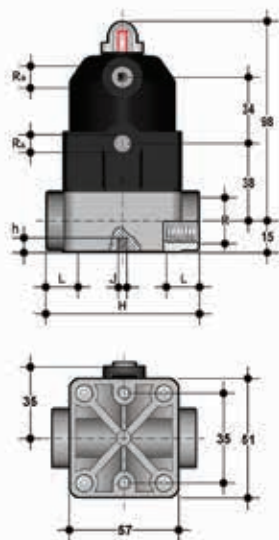
CMIV/CP DA

Valvola a membrana compatta con attacchi femmina per incollaggio, serie metrica a comando pneumatico, funzione Doppio Effetto

d	DN	PN	R _o	L	H	h	J	g	Codice EPDM	Codice FKM	Codice PTFE
16	12	6	G 1/4"	14	75	8	M5	340	CMIVDA016E	CMIVDA016F	CMIVDA016P
20	15	6	G 1/4"	16	75	8	M5	340	CMIVDA020E	CMIVDA020F	CMIVDA020P

DIMENSIONI

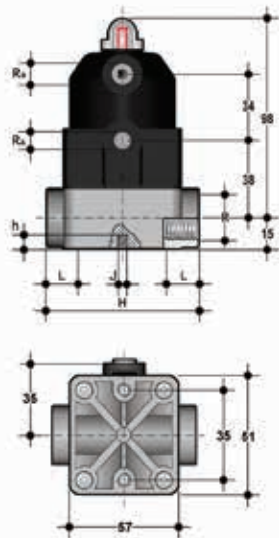
CM/CP DN 12÷15 PVC-U



CMFV/CP NC

Valvola a membrana compatta con attacchi femmina, filettatura cilindrica gas a comando pneumatico, funzione Normalmente Chiusa

R	DN	PN	R ₁	L	H	h	J	g	Codice EPDM	Codice FKM	Codice PTFE
3/8"	12	6	G 1/4"	11,5	75	8	M5	340	CMFVNC038E	CMFVNC038F	CMFVNC038P
1/2"	15	6	G 1/4"	15	75	8	M5	340	CMFVNC012E	CMFVNC012F	CMFVNC012P



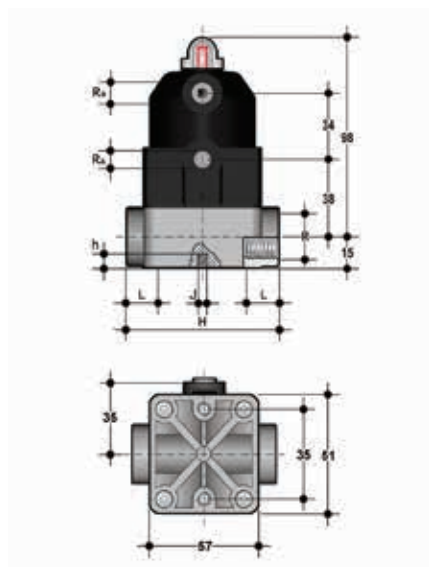
CMFV/CP NO

Valvola a membrana compatta con attacchi femmina, filettatura cilindrica gas a comando pneumatico, funzione Normalmente Aperta

R	DN	PN	R ₁	L	H	h	J	g	Codice EPDM	Codice FKM	Codice PTFE
3/8"	12	6	G 1/4"	11,5	75	8	M5	340	CMFVNO038E	CMFVNO038F	CMFVNO038P
1/2"	15	6	G 1/4"	15	75	8	M5	340	CMFVNO012E	CMFVNO012F	CMFVNO012P

DIMENSIONI

CM/CP DN 12÷15 PVC-U

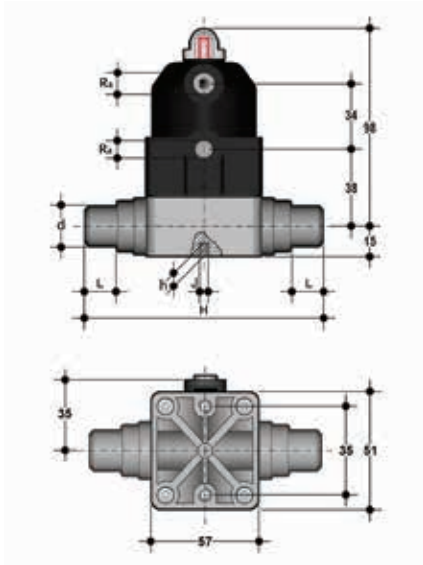


CMFV/CP DA

Valvola a membrana compatta con attacchi femmina, filettatura cilindrica gas a comando pneumatico, funzione Doppio Effetto

R	DN	PN	R ₂	L	H	h	J	g	Codice EPDM	Codice FKM	Codice PTFE
3/8"	12	6	G 1/4"	11,5	75	8	M5	340	CMFVDA038E	CMFVDA038F	CMFVDA038P
1/2"	15	6	G 1/4"	15	75	8	M5	340	CMFVDA012E	CMFVDA012F	CMFVDA012P

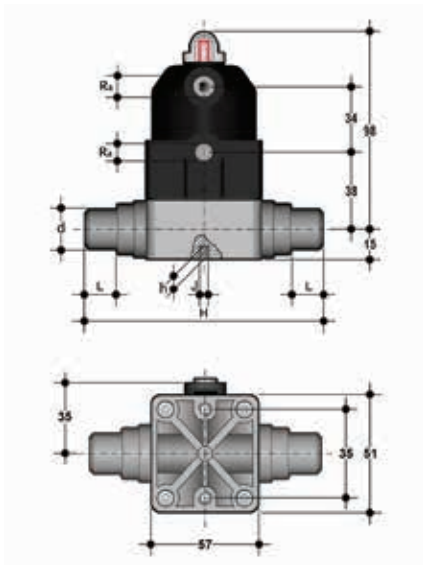
DIMENSIONI CM/CP DN 12÷15 PVC-C



CMDC/CP NC

Valvola a membrana compatta con attacchi maschio per incollaggio, serie metrica a comando pneumatico, funzione Normalmente Chiusa

d	DN	PN	B ₁	R ₀	L	H	h	J	g	Codice EPDM	Codice FKM	Codice PTFE
20	15	6	12,5	G 1/4"	17	124	8	M5	340	CMDNC020E	CMDNC020F	CMDNC020P



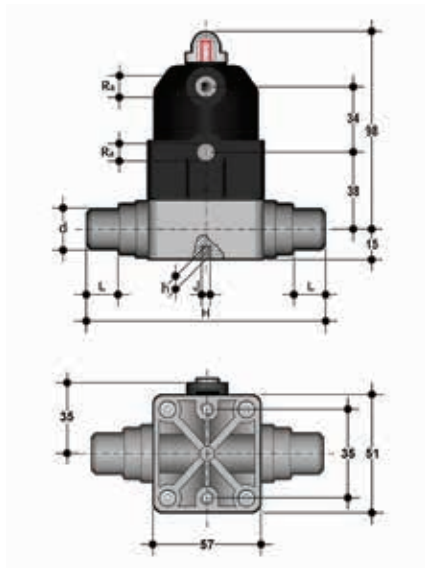
CMDC/CP NO

Valvola a membrana compatta con attacchi maschio per incollaggio, serie metrica a comando pneumatico, funzione Normalmente Aperta

d	DN	PN	B ₁	R ₀	L	H	h	J	g	Codice EPDM	Codice FKM	Codice PTFE
20	15	6	12,5	G 1/4"	17	124	8	M5	340	CMDCNO020E	CMDCNO020F	CMDCNO020P

DIMENSIONI

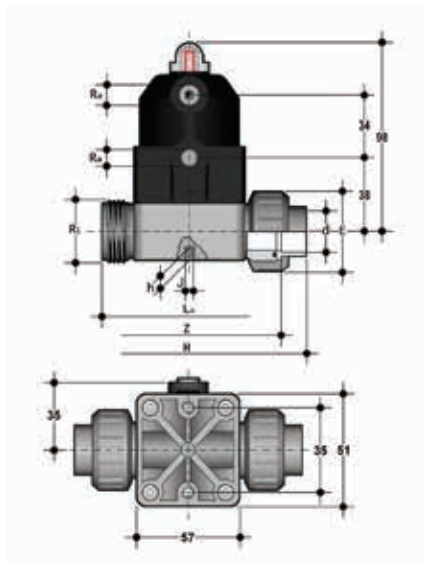
CM/CP DN 12÷15 PVC-C



CMDC/CP DA

Valvola a membrana compatta con attacchi maschio per incollaggio, serie metrica a comando pneumatico, funzione Doppio Effetto

d	DN	PN	B ₁	R ₂	L	H	h	J	g	Codice EPDM	Codice FKM	Codice PTFE
20	15	6	12,5	G 1/4"	17	124	8	M5	340	CMDCDA020E	CMDCDA020F	CMDCDA020P



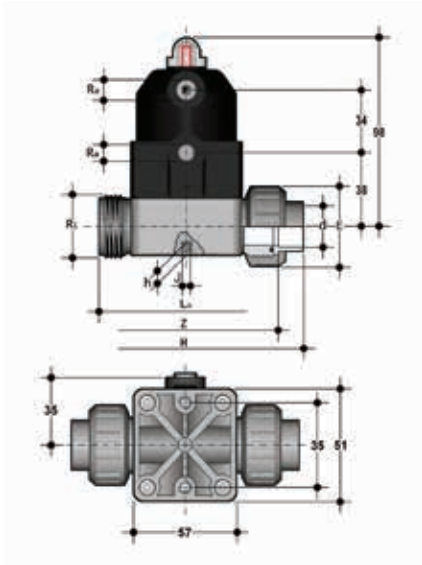
CMUIC/CP NC

Valvola a membrana compatta con attacchi femmina a bocchettone per incollaggio, serie metrica a comando pneumatico, funzione Normalmente Chiusa

d	DN	PN	E	R ₁	R ₂	L _A	Z	H	h	J	g	Codice EPDM	Codice FKM	Codice PTFE*
20	15	6	41	1"	G 1/4"	90	97,5	129,5	8	M5	340	CMUICNC020E	CMUICNC020F	CMUICNC020P

*O-ring bocchettone in FKM

DIMENSIONI CM/CP DN 12÷15 PVC-C

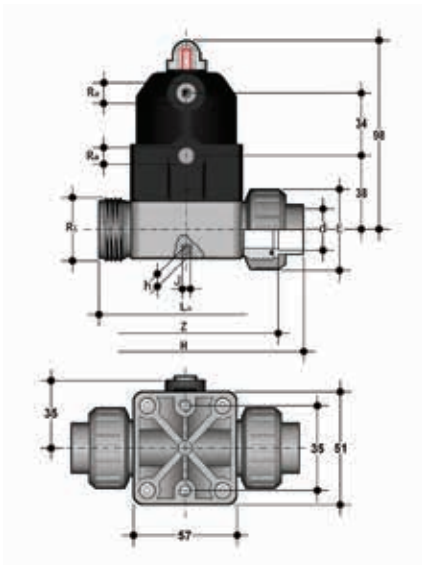


CMUIC/CP NO

Valvola a membrana compatta con attacchi femmina a bocchettone per incollaggio, serie metrica a comando pneumatico, funzione Normalmente Aperta

d	DN	PN	E	R ₁	R ₂	L _A	Z	H	h	J	g	Codice EPDM	Codice FKM	Codice PTFE*
20	15	6	41	1"	G 1/4"	90	97,5	129,5	8	M5	340	CMUICNO020E	CMUICNO020F	CMUICNO020P

*O-ring bocchettone in FKM



CMUIC/CP DA

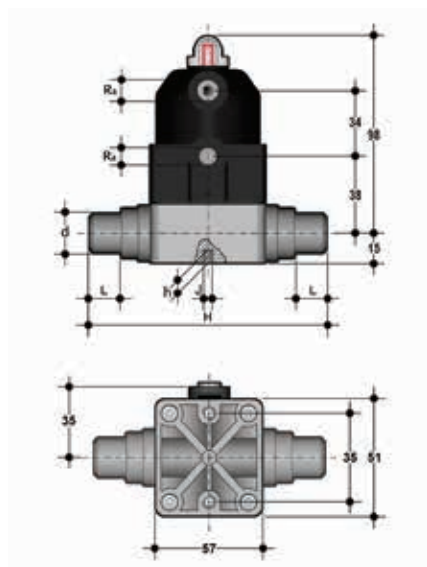
Valvola a membrana compatta con attacchi femmina a bocchettone per incollaggio, serie metrica a comando pneumatico, funzione Doppio Effetto

d	DN	PN	E	R ₁	R ₂	L _A	Z	H	h	J	g	Codice EPDM	Codice FKM	Codice PTFE*
20	15	6	41	1"	G 1/4"	90	97,5	129,5	8	M5	340	CMUICDA020E	CMUICDA020F	CMUICDA020P

*O-ring bocchettone in FKM

DIMENSIONI

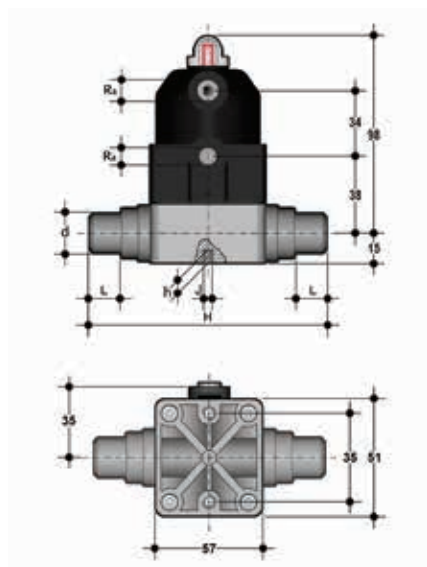
CM/CP DN 12÷15 PP-H



CMDM/CP NC

Valvola a membrana compatta con attacchi maschio per saldatura di tasca a comando pneumatico. Funzione Normalmente Chiusa

d	DN	PN	B ₁	R ₀	L	H	h	J	g	Codice EPDM	Codice FKM	Codice PTFE
20	15	6	12,5	G 1/4"	17	124	8	M5	300	CMDMNC020E	CMDMNC020F	CMDMNC020P

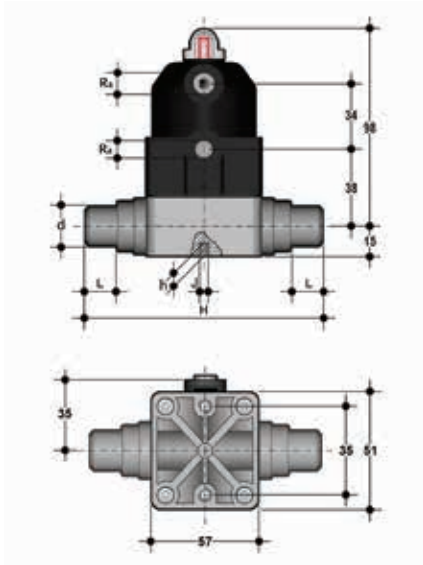


CMDM/CP NO

Valvola a membrana compatta con attacchi maschio per saldatura di tasca a comando pneumatico. Funzione Normalmente Aperta

d	DN	PN	B ₁	R ₀	L	H	h	J	g	Codice EPDM	Codice FKM	Codice PTFE
20	15	6	12,5	G 1/4"	17	124	8	M5	300	CMDMNO020E	CMDMNO020F	CMDMNO020P

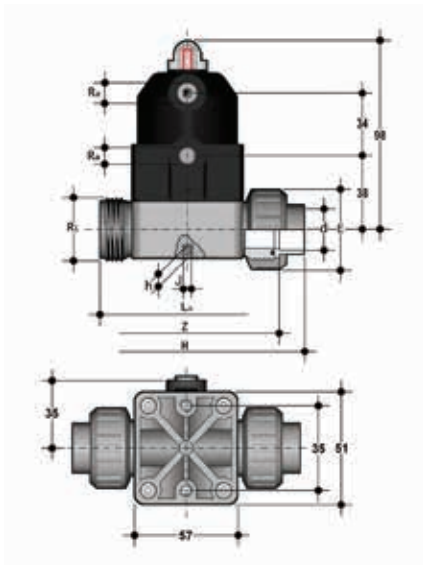
DIMENSIONI CM/CP DN 12÷15 PP-H



CMDM/CP DA

Valvola a membrana compatta con attacchi maschio per saldatura di tasca a comando pneumatico. Funzione Doppio Effetto

d	DN	PN	B ₁	R ₂	L	H	h	J	g	Codice EPDM	Codice FKM	Codice PTFE
20	15	6	12,5	G 1/4"	17	124	8	M5	300	CMDMDA020E	CMDMDA020F	CMDMDA020P



CMUIM/CP NC

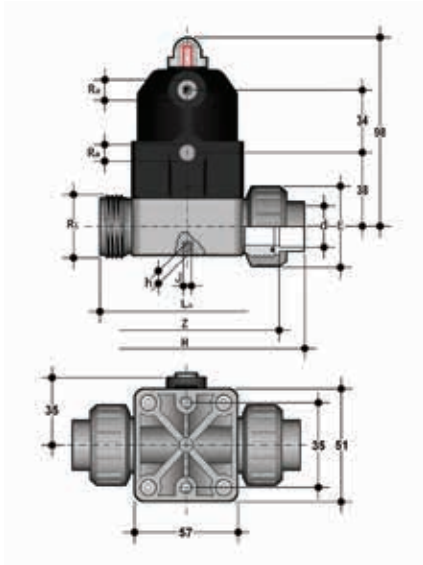
Valvola a membrana compatta con attacchi a bocchettone femmina per saldatura di tasca a comando pneumatico. Funzione Normalmente Chiusa

d	DN	PN	E	R ₁	R ₂	L _A	Z	H	h	J	g	Codice EPDM	Codice FKM	Codice PTFE*
20	15	6	47,5	1"	G 1/4"	90	98	130	8	M5	300	CMUIMNC020E	CMUIMNC020F	CMUIMNC020P

*O-ring bocchettone in FKM

DIMENSIONI

CM/CP DN 12÷15 PP-H

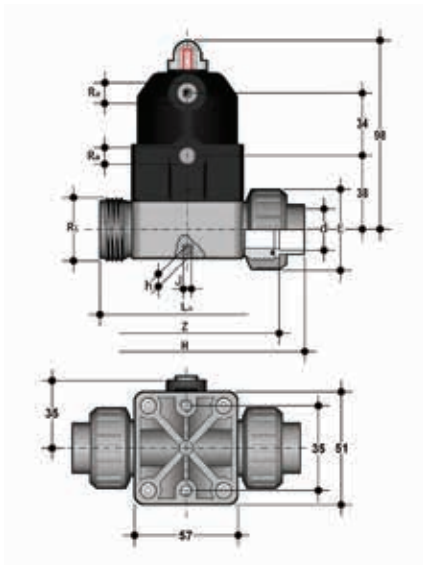


CMUIM/CP NO

Valvola a membrana compatta con attacchi a bocchettone femmina per saldatura di tasca a comando pneumatico. Funzione Normalmente Aperta

d	DN	PN	E	R ₁	R _o	L _A	Z	H	h	J	g	Codice EPDM	Codice FKM	Codice PTFE*
20	15	6	47,5	1"	G 1/4"	90	98	130	8	M5	300	CMUIMNO020E	CMUIMNO020F	CMUIMNO020P

*O-ring bocchettone in FKM



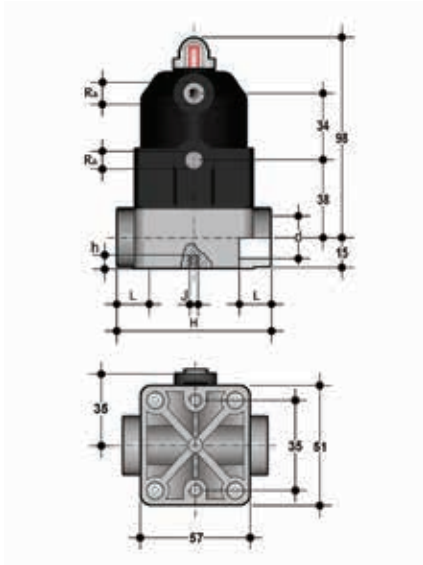
CMUIM/CP DA

Valvola a membrana compatta con attacchi a bocchettone femmina per saldatura di tasca a comando pneumatico. Funzione Doppio Effetto

d	DN	PN	E	R ₁	R _o	L _A	Z	H	h	J	g	Codice EPDM	Codice FKM	Codice PTFE*
20	15	6	47,5	1"	G 1/4"	90	98	130	8	M5	300	CMUIMDA020E	CMUIMDA020F	CMUIMDA020P

*O-ring bocchettone in FKM

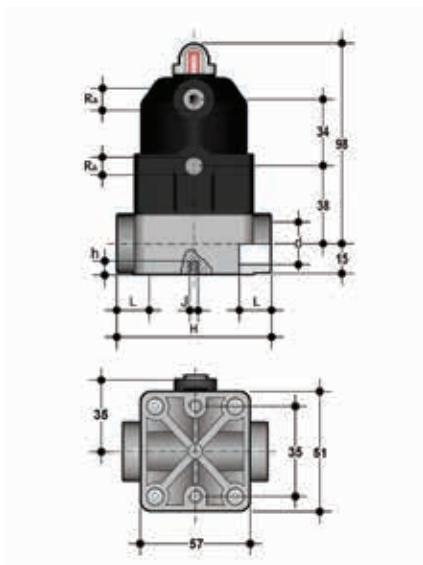
DIMENSIONI CM/CP DN 12÷15 PP-H



CMIM/CP NC

Valvola a membrana compatta con attacchi femmina per saldatura di tasca a comando pneumatico. Funzione Normalmente Chiusa

d	DN	PN	R _o	L	H	h	J	g	Codice EPDM	Codice FKM	Codice PTFE
16	12	6	G 1/4"	14	75	8	M5	300	CMIMNC016E	CMIMNC016F	CMIMNC016P
20	15	6	G 1/4"	16	75	8	M5	300	CMIMNC020E	CMIMNC020F	CMIMNC020P



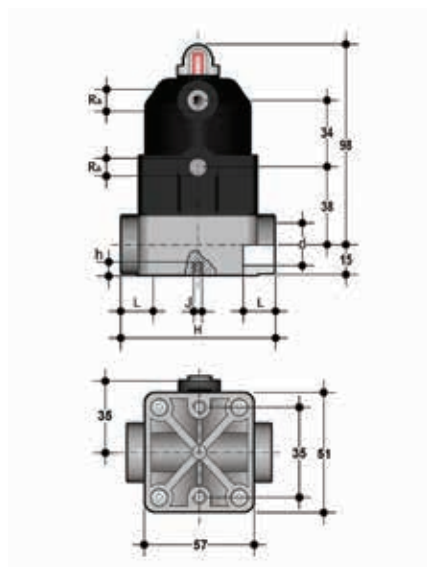
CMIM/CP NO

Valvola a membrana compatta con attacchi femmina per saldatura di tasca a comando pneumatico. Funzione Normalmente Aperta

d	DN	PN	R _o	L	H	h	J	g	Codice EPDM	Codice FKM	Codice PTFE
16	12	6	G 1/4"	14	75	8	M5	300	CMIMNO016E	CMIMNO016F	CMIMNO016P
20	15	6	G 1/4"	16	75	8	M5	300	CMIMNO020E	CMIMNO020F	CMIMNO020P

DIMENSIONI

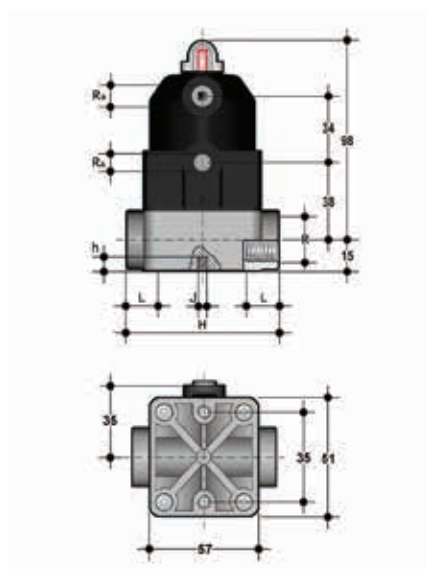
CM/CP DN 12÷15 PP-H



CMIM/CP DA

Valvola a membrana compatta con attacchi femmina per saldatura di tasca a comando pneumatico. Funzione Doppio Effetto

d	DN	PN	R ₁	R ₂	L	H	h	J	g	Codice EPDM	Codice FKM	Codice PTFE
16	12	6	G 1/4"		14	75	8	M5	300	CMIMDA016E	CMIMDA016F	CMIMDA016P
20	15	6	G 1/4"		16	75	8	M5	300	CMIMDA020E	CMIMDA020F	CMIMDA020P

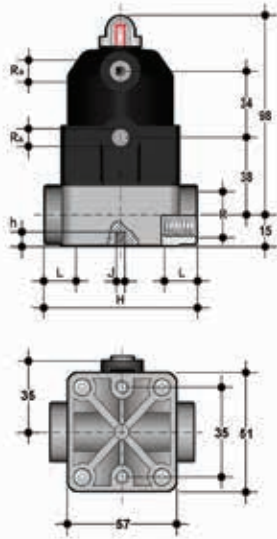


CMFM/CP NC

Valvola a membrana compatta con attacchi filettati femmina BSP a comando pneumatico. Funzione Normalmente Chiusa

R	DN	PN	R ₁	R ₂	L	H	h	J	g	Codice EPDM	Codice FKM	Codice PTFE
3/8"	12	6	G 1/4"		12	75	8	M5	300	CMFMNC038E	CMFMNC038F	CMFMNC038P
1/2"	15	6	G 1/4"		15	75	8	M5	300	CMFMNC012E	CMFMNC012F	CMFMNC012P

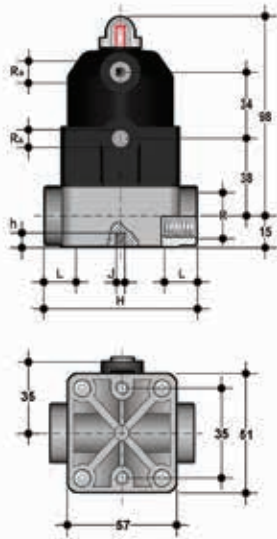
DIMENSIONI CM/CP DN 12÷15 PP-H



CMFM/CP NO

Valvola a membrana compatta con attacchi filettati femmina BSP a comando pneumatico .
Funzione Normalmente Aperta

R	DN	PN	R ₁	L	H	h	J	g	Codice EPDM	Codice FKM	Codice PTFE
3/8"	12	6	G 1/4"	12	75	8	M5	300	CMFMNO038E	CMFMNO038F	CMFMNO038P
1/2"	15	6	G 1/4"	15	75	8	M5	300	CMFMNO012E	CMFMNO012F	CMFMNO012P



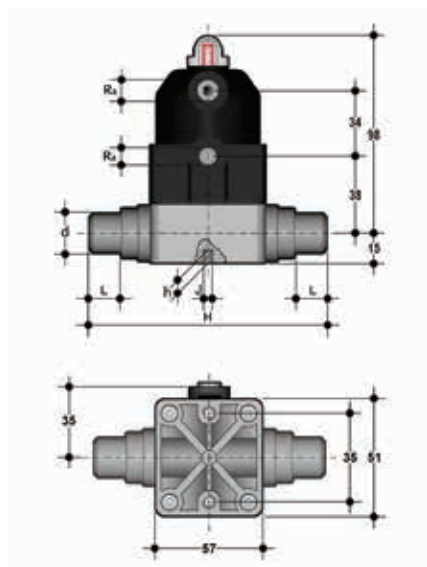
CMFM/CP DA

Valvola a membrana compatta con attacchi filettati femmina BSP a comando pneumatico.
Funzione Doppio Effetto

R	DN	PN	R ₁	L	H	h	J	g	Codice EPDM	Codice FKM	Codice PTFE
3/8"	12	6	G 1/4"	12	75	8	M5	300	CMFMDA038E	CMFMDA038F	CMFMDA038P
1/2"	15	6	G 1/4"	15	75	8	M5	300	CMFMDA012E	CMFMDA012F	CMFMDA012P

DIMENSIONI

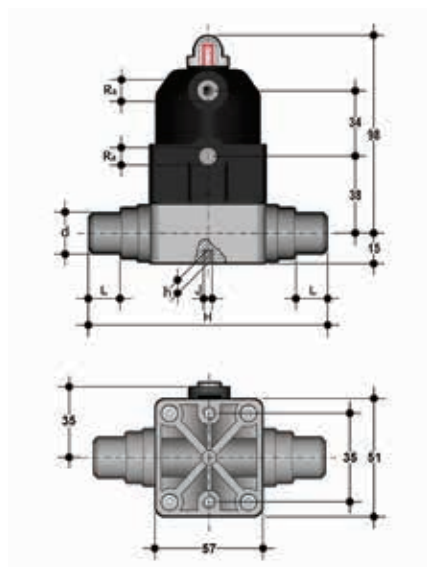
CM/CP DN 12÷15 PVDF



CMDF/CP NC

Valvola a membrana compatta con attacchi maschio per saldatura di tasca a comando pneumatico. Funzione Normalmente Chiusa

d	DN	PN	B ₁	R ₀	L	H	h	J	g	Codice EPDM	Codice FKM	Codice PTFE
20	15	6	12,5	G 1/4"	17	124	8	M5	360	CMDFNC020E	CMDFNC020F	CMDFNC020P

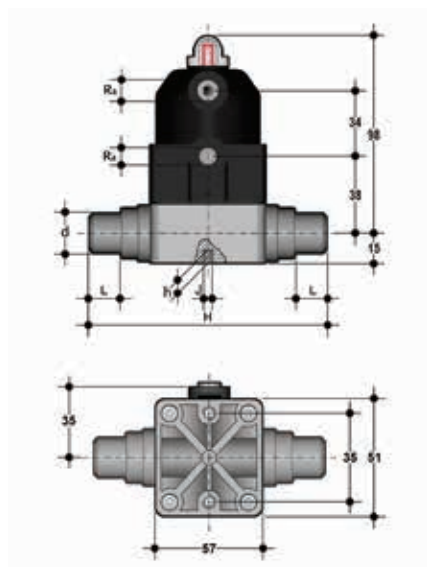


CMDF/CP NO

Valvola a membrana compatta con attacchi maschio per saldatura di tasca a comando pneumatico. Funzione Normalmente Aperta

d	DN	PN	B ₁	R ₀	L	H	h	J	g	Codice EPDM	Codice FKM	Codice PTFE
20	15	6	12,5	G 1/4"	17	124	8	M5	360	CMDFNO020E	CMDFNO020F	CMDFNO020P

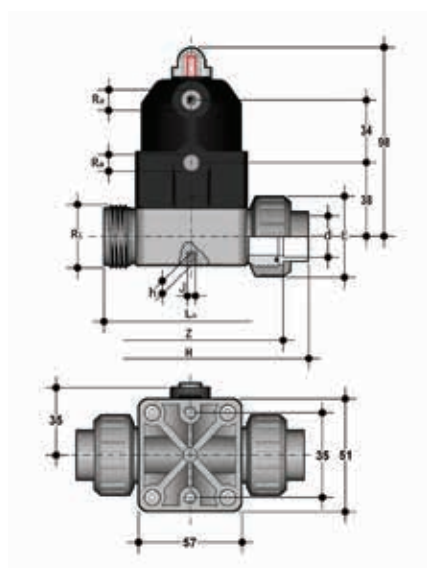
DIMENSIONI CM/CP DN 12÷15 PVDF



CMDF/CP DA

Valvola a membrana compatta con attacchi maschio per saldatura di tasca a comando pneumatico. Funzione Doppio Effetto

d	DN	PN	B ₁	R ₂	L	H	h	J	g	Codice EPDM	Codice FKM	Codice PTFE
20	15	6	12,5	G 1/4"	17	124	8	M5	360	CMDFDA020E	CMDFDA020F	CMDFDA020P



CMUIF/CP NC

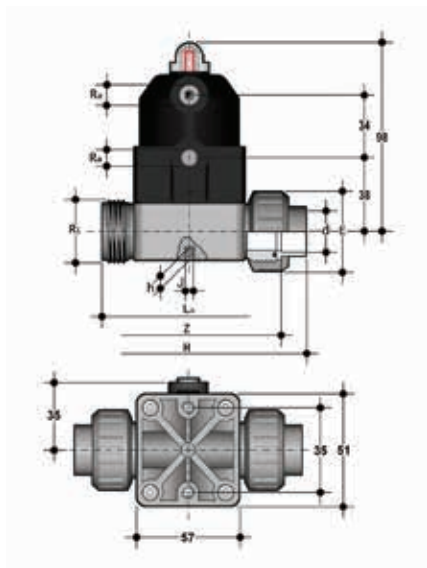
Valvola a membrana compatta con attacchi a bocchettone femmina per saldatura di tasca a comando pneumatico. Funzione Normalmente Chiusa

d	DN	PN	E	R ₁	R ₂	L _A	Z	H	h	J	g	Codice EPDM	Codice FKM	Codice PTFE*
20	15	6	41	1"	G 1/4"	90	97,5	129,5	8	M5	360	CMUIFNC020E	CMUIFNC020F	CMUIFNC020P

*O-ring bocchettone in FKM

DIMENSIONI

CM/CP DN 12÷15 PVDF

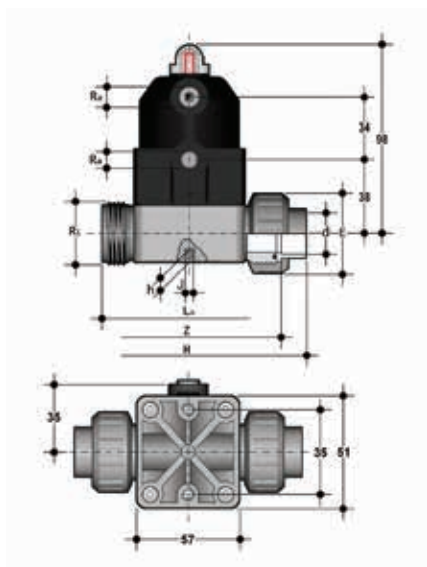


CMUIF/CP NO

Valvola a membrana compatta con attacchi a bocchettone femmina per saldatura di tasca a comando pneumatico. Funzione Normalmente Aperta

d	DN	PN	E	R ₁	R _o	L _A	Z	H	h	J	g	Codice EPDM	Codice FKM	Codice PTFE*
20	15	6	41	1"	G 1/4"	90	97,5	129,5	8	M5	360	CMUIFNO020E	CMUIFNO020F	CMUIFNO020P

*O-ring bocchettone in FKM



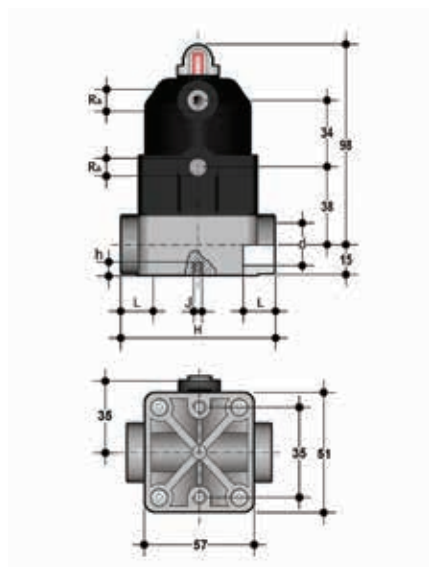
CMUIF/CP DA

Valvola a membrana compatta con attacchi a bocchettone femmina per saldatura di tasca a comando pneumatico. Funzione Doppio Effetto

d	DN	PN	E	R ₁	R _o	L _A	Z	H	h	J	g	Codice EPDM	Codice FKM	Codice PTFE*
20	15	6	41	1"	G 1/4"	90	97,5	129,5	8	M5	360	CMUIFDA020E	CMUIFDA020F	CMUIFDA020P

*O-ring bocchettone in FKM

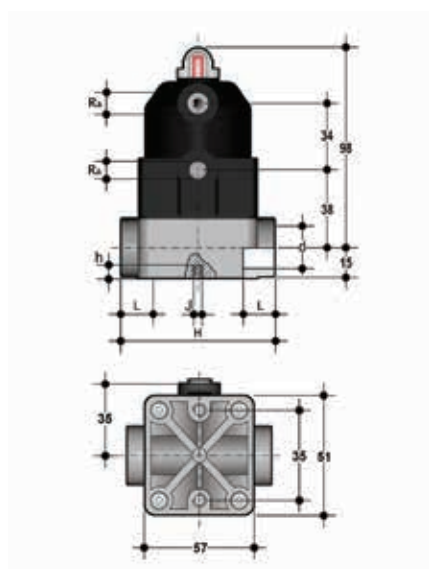
DIMENSIONI CM/CP DN 12÷15 PVDF



CMIF/CP NC

Valvola a membrana compatta con attacchi femmina per saldatura di tasca a comando pneumatico. Funzione Normalmente Chiusa

d	DN	PN	R _o	L	H	h	J	g	Codice EPDM	Codice FKM	Codice PTFE
16	12	6	G 1/4"	14	75	8	M5	360	CMIFNC016E	CMIFNC016F	CMIFNC016P
20	15	6	G 1/4"	16	75	8	M5	360	CMIFNC020E	CMIFNC020F	CMIFNC020P



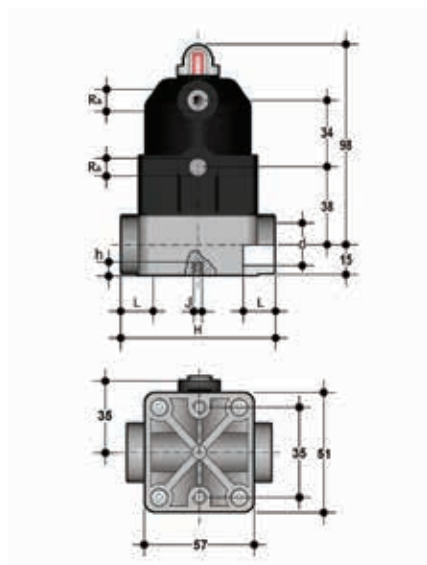
CMIF/CP NO

Valvola a membrana compatta con attacchi femmina per saldatura di tasca a comando pneumatico. Funzione Normalmente Aperta

d	DN	PN	R _o	L	H	h	J	g	Codice EPDM	Codice FKM	Codice PTFE
16	12	6	G 1/4"	14	75	8	M5	360	CMIFNO016E	CMIFNO016F	CMIFNO016P
20	15	6	G 1/4"	16	75	8	M5	360	CMIFNO020E	CMIFNO020F	CMIFNO020P

DIMENSIONI

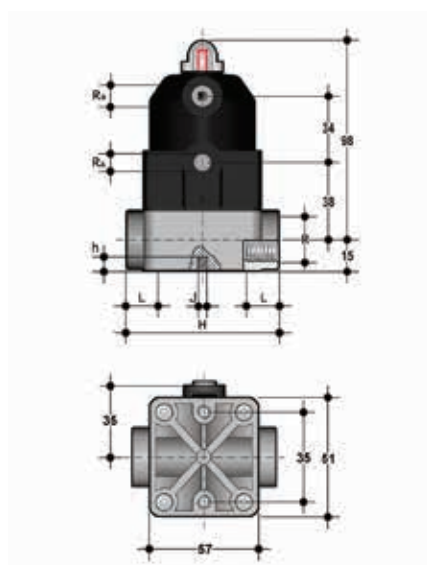
CM/CP DN 12÷15 PVDF



CMIF/CP DA

Valvola a membrana compatta con attacchi femmina per saldatura di tasca a comando pneumatico. Funzione Doppio Effetto

d	DN	PN	R ₁	L	H	h	J	g	Codice EPDM	Codice FKM	Codice PTFE
16	12	6	G 1/4"	14	75	8	M5	360	CMIFDA016E	CMIFDA016F	CMIFDA016P
20	15	6	G 1/4"	16	75	8	M5	360	CMIFDA020E	CMIFDA020F	CMIFDA020P

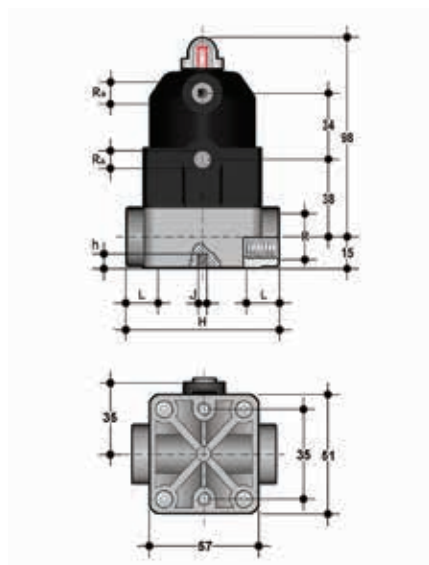


CMFF/CP NC

Valvola a membrana compatta con attacchi filettati femmina BSP a comando pneumatico. Funzione Normalmente Chiusa

R	DN	PN	R ₁	L	H	h	J	g	Codice EPDM	Codice FKM	Codice PTFE
3/8"	12	6	G 1/4"	11,5	75	8	M5	360	CMFFNC038E	CMFFNC038F	CMFFNC038P
1/2"	15	6	G 1/4"	15	75	8	M5	360	CMFFNC012E	CMFFNC012F	CMFFNC012P

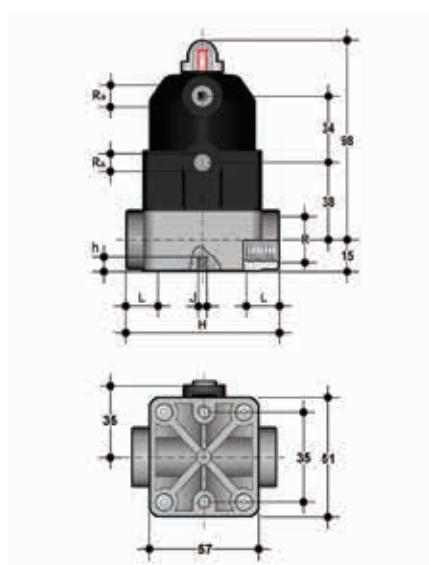
DIMENSIONI CM/CP DN 12÷15 PVDF



CMFF/CP NO

Valvola a membrana compatta con attacchi filettati femmina BSP a comando pneumatico .
Funzione Normalmente Aperta

R	DN	PN	R ₁	L	H	h	J	g	Codice EPDM	Codice FKM	Codice PTFE
3/8"	12	6	G 1/4"	11,5	75	8	M5	360	CMFFNO038E	CMFFNO038F	CMFFNO038P
1/2"	15	6	G 1/4"	15	75	8	M5	360	CMFFNO012E	CMFFNO012F	CMFFNO012P



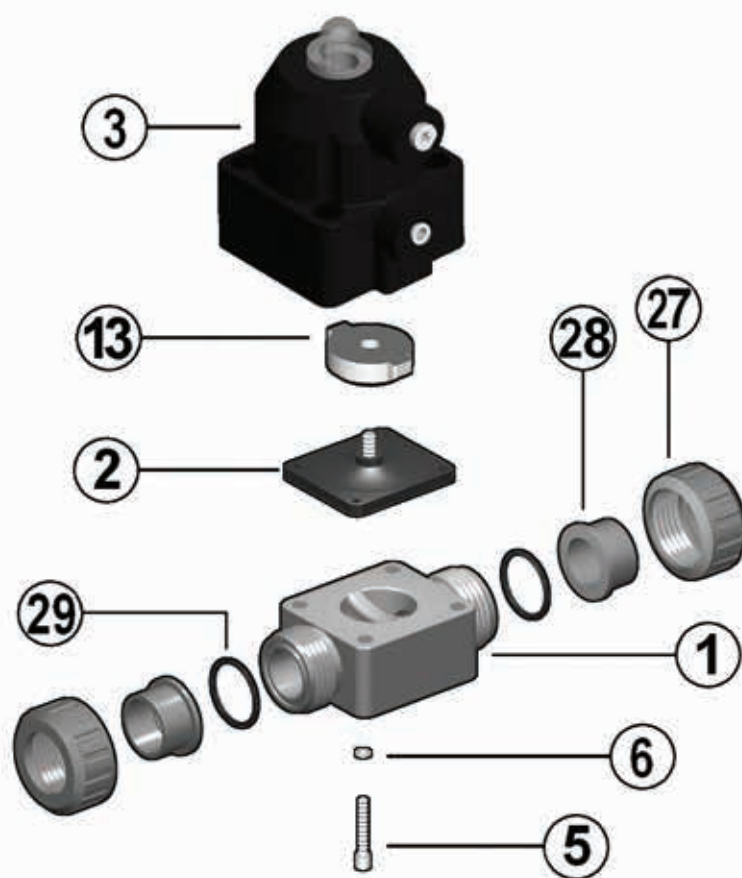
CMFF/CP DA

Valvola a membrana compatta con attacchi filettati femmina BSP a comando pneumatico.
Funzione Doppio Effetto

R	DN	PN	R ₁	L	H	h	J	g	Codice EPDM	Codice FKM	Codice PTFE
3/8"	12	6	G 1/4"	11,5	75	8	M5	360	CMFFDA038E	CMFFDA038F	CMFFDA038P
1/2"	15	6	G 1/4"	15	75	8	M5	360	CMFFDA012E	CMFFDA012F	CMFFDA012P

COMPONENTI

ESPLOSO



- 1** Cassa (PVC-U/PVC-C/PP-H/PVDF - 1)*
- 2** Membrana (EPDM - FKM - PTFE - 1)*
- 3** Attuatore (PP-GR - 1)*

- 5** Vite (Acciaio INOX - 4)*
- 6** Rondella (Acciaio INOX - 4)*
- 13** Otturatore (PA-MXD6 - 1)*
- 27** Ghiera (PVC-U, PVC-C,PP-H, PVDF - 2)*

- 28** Manicotto (PVC-U, PVC-C,PP-H, PVDF - 2)
- 29** O-Ring di tenuta di testa (EPDM-FKM - 2)*

* Parti di ricambio

Tra parentesi è indicato il materiale del componente e la quantità fornita

SMONTAGGIO

- 1) Isolare la valvola dalla linea (togliere la pressione e svuotare la tubazione).
- 2) Aprire la valvola con aria compressa (NC-DA) per far drenare eventuali residui di liquido rimasti nella valvola.
- 3) Scollegare la valvola da connessioni pneumatiche ed elettriche.
- 4) Svitare completamente le ghiere (27), e sfilare lateralmente la valvola.
- 5) Svitare le viti (5) con le relative rondelle (6). Questa operazione risulta più agevole se effettuata con attuatore in pressione (NC).
- 6) Separare il corpo della valvola (1) dall'attuatore (3).
- 7) Svitare la membrana (2) e rimuovere il compressore (13). Questa operazione risulta più agevole se effettuata con attuatore non in pressione (NC).

MONTAGGIO

- 1) Inserire il compressore (13) sullo stelo dell'attuatore (3).
- 2) Avvitare la membrana (2) sullo stelo allineandola correttamente con l'apposita sede presente sull'attuatore.
- 3) Montare l'attuatore (3) sul corpo della valvola (1) ed avvitare i bulloni (5) con le relative rondelle (6). Questa operazione risulta più agevole se effettuata con attuatore in pressione (NC).
- 4) Stringere i bulloni (5) in modo equilibrato (a croce) rispettando le coppie di serraggio suggerite sul relativo foglio istruzioni.
- 5) Posizionare la valvola tra i manicotti (28) e serrare le ghiere (27) avendo cura che gli O-Ring di tenuta testa (29) non fuoriescano dalle sedi.
- 6) Ricollegare la valvola alle connessioni pneumatiche ed elettriche.



Nota: Tutte le operazioni su apparecchiature in pressione, o contenenti molle compresse, devono essere effettuate in condizioni di sicurezza per l'operatore.

INSTALLAZIONE

La valvola può essere installata in qualsiasi posizione e direzione.

Per procedere all'installazione seguire attentamente le seguenti istruzioni: (istruzioni riferite alle versioni con estremità a bocchettone).

- 1) Verificare che le tubazioni a cui deve essere collegata la valvola siano allineate in modo da evitare sforzi meccanici sulle connessioni filettate della stessa.
- 2) Procedere con lo svitamento delle ghiere (27) e all'inserimento delle stesse sui tratti di tubo.
- 3) Procedere all'incollaggio o saldatura o avvitamento dei manicotti (28) sui tratti di tubo.
- 4) Posizionare il corpo valvola fra i manicotti avendo cura che gli O-ring di tenuta di testa (29) non fuoriescano dalle sedi.
- 5) Serrare completamente le ghiere (27)
- 6) Effettuare i collegamenti dell'aria compressa come indicato nel paragrafo "Connessioni dell'aria compressa". Per valvole dotate di accessori elettrici, consultare lo specifico manuale tecnico fornito assieme all'accessorio.

AVVERTENZE

Nota: prima di mettere in servizio la valvola, verificare il corretto serraggio dei bulloni del corpo valvola (1) secondo le coppie suggerite nel foglio istruzioni.