



DK DN 15÷65

PVC-C

Valvola a membrana a 2 vie DIALOCK®



DK DN 15÷65

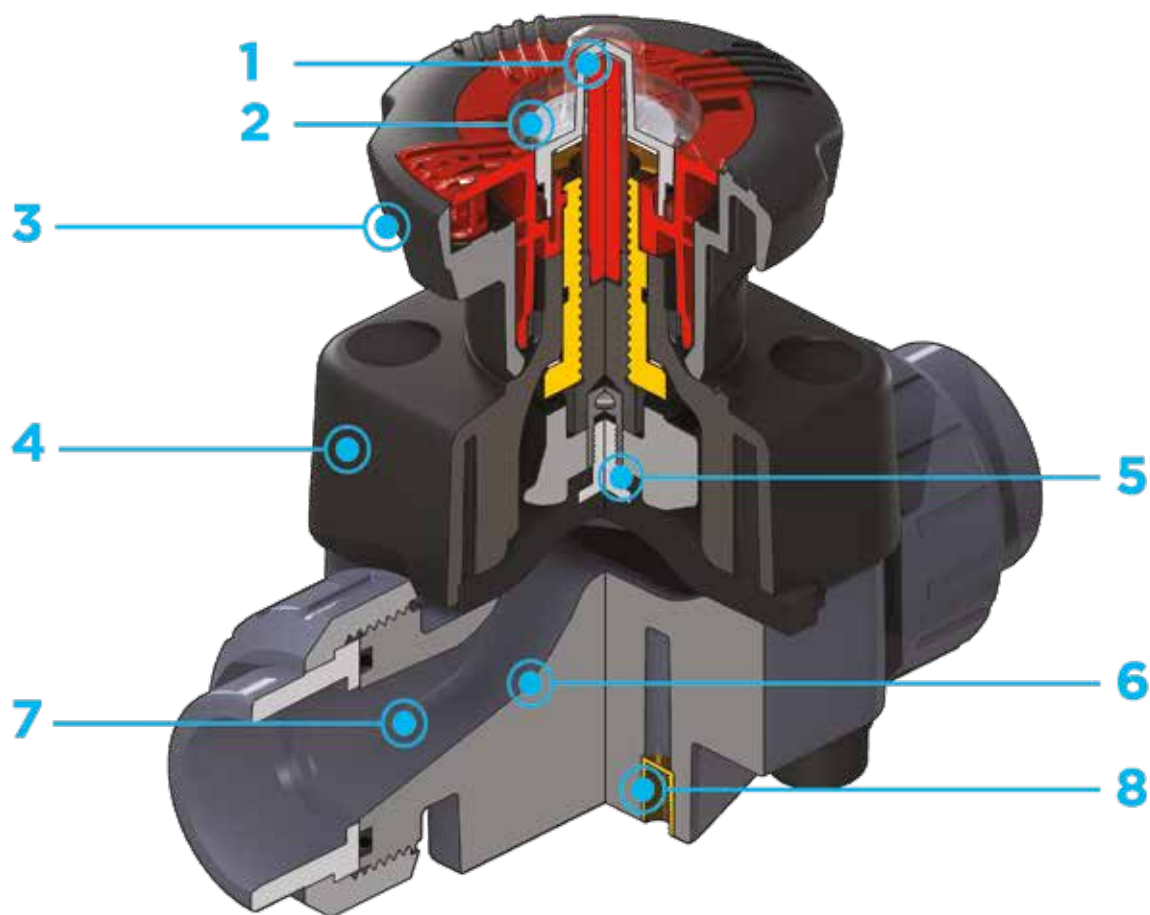
La valvola a membrana DK DIALOCK® è ideale per la regolazione e l'intercettazione di fluidi abrasivi o con impurità. La nuova geometria interna del corpo aumenta notevolmente il coefficiente di flusso, riduce le perdite di carico e consente una regolazione accurata su tutta la corsa dell'otturatore. La DK si presenta con ingombri e pesi ridotti. L'innovativo volantino è dotato di un meccanismo brevettato di blocco della manovra, immediato ed ergonomico, che consente di bloccare qualsiasi posizione di regolazione raggiunta.



VALVOLA A MEMBRANA A 2 VIE DIALOCK®

- Sistema di giunzione per incollaggio, per filettatura e per flangiatura
- **Design fluidodinamico ottimizzato:** massima resa di portata grazie all'efficienza fluidodinamica ottimizzata che caratterizza la nuova geometria interna del corpo
- **Organi di manovra interni in metallo isolati dal fluido** e dall'ambiente esterno
- **Modularità della gamma:** solo 2 volantini e 4 membrane e coperchi per 7 diverse misure di valvola
- Volantino non saliente, dotato di un indicatore ottico graduato e protetto da un cappuccio in PVC trasparente con O-ring di tenuta.
- Viti di fissaggio del coperchio in Acciaio INOX protette da tappi in PE. Nessuna parte metallica esposta all'ambiente esterno per prevenire ogni rischio di corrosione.
- **Nuovi corpi flangiati:** i nuovi corpi, caratterizzati da una struttura flangiata monolitica, sono disponibili nei materiali PVC-U, PVC-C, PP-H e PVDF. Questo design, esente da giunzioni tra corpo e flange, riduce notevolmente gli stress meccanici ed aumenta le prestazioni del sistema.
- **Il Sistema di tenuta CDSA** (Circular Diaphragm Sealing Angle) con una distribuzione uniforme della pressione dell'otturatore sulla membrana di tenuta, offre i seguenti vantaggi:
 - Riduzione della coppia di manovra.
 - Minore stress meccanico per tutti i componenti della valvola (attuatore, corpo e membrana).
 - Minimizzazione del rischio di accumulo di depositi, contaminazione o danneggiamento della membrana a causa di fenomeni di cristallizzazione.
 - Facilità di pulizia delle zone interne della valvola.

Specifiche tecniche	
Costruzione	Valvola a membrana con corpo a portata massimizzata e volantino bloccabile DIALOCK®
Gamma dimensionale	DN 15 ÷ 65
Pressione nominale	PN 10 con acqua a 20 °C
Campo di temperatura	0 °C ÷ 100 °C
Standard di accoppiamento	Incollaggio: EN ISO 15493, ASTM F 439. Accoppiabili con tubi secondo EN ISO 15493, ASTM F 441. Filettatura: ISO 228-1, DIN 2999. Flangiatura: ISO 7005-1, EN ISO 15493, EN 558-1, DIN 2501, ANSI B.16.5 cl.150
Riferimenti normativi	Criteri Costruttivi: EN ISO 16138, EN ISO 15493 Metodi e requisiti dei test: ISO 9393 Criteri di installazione: DVS 2204, DVS 2221, UNI 11242
Materiale valvola	Corpo: PVC-C Coperchio e volantino: PP-GR Cappuccio indicatore di posizione: PVC
Materiali tenuta	EPDM, FKM, PTFE
Opzioni di comando	Comando manuale; attuatore pneumatico



- 1** **Indicatore ottico di posizione graduato ad alta visibilità** e protetto da un coperchio trasparente con O-Ring di tenuta
- 2** **Predisposizione per personalizzazione** tramite piastrina di identificazione. La possibilità di personalizzazione consente di identificare la valvola sull'impianto in funzione di specifiche esigenze
- 3** **Sistema DIALOCK®**: innovativo volantino di comando dotato di un meccanismo di **blocco della manovra immediato ed ergonomico**, che consente di regolare e **bloccare la valvola in oltre 300 posizioni**
- 4** **Volantino e coperchio in PP-GR** ad elevata resistenza meccanica e chimica a **protezione totale** per isolare tutte le parti metalliche interne dal contatto con agenti esterni
- 5** **Connessione a pin flottante** tra vite di comando e membrana per aumentarne la tenuta e la durata evitando carichi concentrati
- 6** **Nuovo design interno del corpo valvola: coefficiente di flusso notevolmente aumentato** e ridotte perdite di carico. L'efficienza raggiunta ha permesso inoltre di **ridurre gli ingombri e i pesi della valvola**
- 7** **Linearità di regolazione**: i profili interni della valvola permettono anche di migliorare notevolmente la curva caratteristica della valvola per ottenere una **regolazione particolarmente sensibile** e accurata su tutta la corsa dell'otturatore
- 8** **Supporto di fissaggio** della valvola **integrato nel corpo** dotato di inserti filettati in metallo che consente anche una **semplice e veloce installazione a pannello o a muro** con la piastrina di fissaggio PMDK (fornita come accessorio)

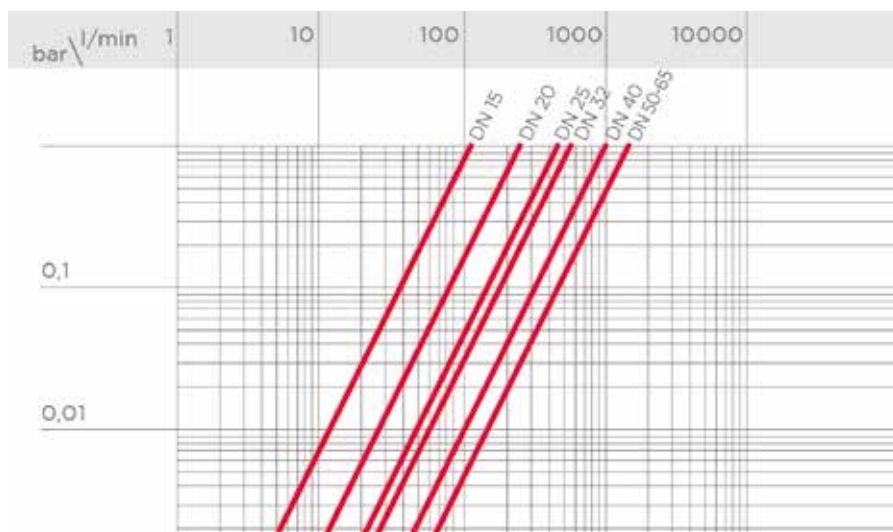
DATI TECNICI

VARIAZIONE DELLA PRESSIONE IN FUNZIONE DELLA TEMPERATURA

Per acqua o fluidi non pericolosi nei confronti dei quali il materiale è classificato CHIMICAMENTE RESISTENTE. In altri casi è richiesta un'adeguata diminuzione della pressione nominale PN(25 anni con fattore sicurezza).



DIAGRAMMA DELLE PERDITE DI CARICO



COEFFICIENTE DI FLUSSO K_v100

Per coefficiente di flusso K_v100 si intende la portata Q in litri al minuto di acqua a 20°C che genera una perdita di carico $\Delta p = 1$ bar per una determinata posizione della valvola.

I valori K_v100 indicati in tabella si intendono per valvola completamente aperta.

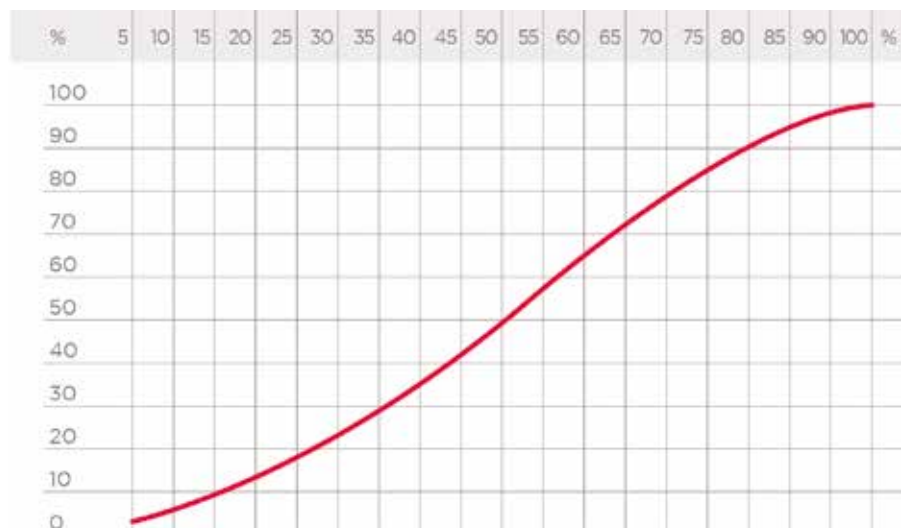
DN	15	20	25	32	40	50	65
K_v100 l/min	112	261	445	550	1087	1648	1600

DIAGRAMMA DEL COEFFICIENTE DI FLUSSO RELATIVO

Per coefficiente di flusso relativo si intende l'andamento della portata in funzione della corsa di apertura della valvola.

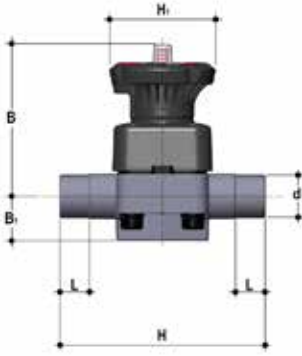
Asse delle ascisse: Percentuale di apertura della sfera

Asse delle ordinate: Coefficiente di flusso relativo



I dati del presente prospetto sono forniti in buona fede. La FIP non si assume alcuna responsabilità su quei dati non direttamente derivati da norme internazionali. La FIP si riserva di apportarvi qualsiasi modifica. L'installazione e la manutenzione del prodotto deve essere eseguita da personale qualificato.

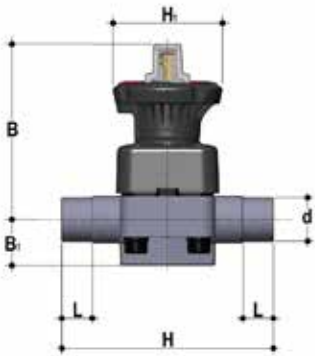
DIMENSIONI



DKDC

Valvola manuale DIALOCK con attacchi maschio per incollaggio, serie metrica

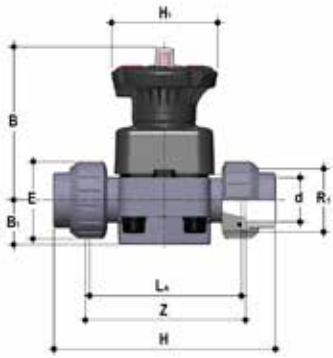
d	DN	PN	B	B ₁	H	H ₁	L	g	Codice EPDM	Codice FKM	Codice PTFE
20	15	10	102	25	124	80	16	466	DKDC020E	DKDC020F	DKDC020P
25	20	10	105	30	144	80	19	491	DKDC025E	DKDC025F	DKDC025P
32	25	10	114	33	154	80	22	696	DKDC032E	DKDC032F	DKDC032P
40	32	10	119	30	174	80	26	743	DKDC040E	DKDC040F	DKDC040P
50	40	10	149	35	194	120	31	1574	DKDC050E	DKDC050F	DKDC050P
63	50	10	172	46	224	120	38	2310	DKDC063E	DKDC063F	DKDC063P
75	65	10	172	46	284	120	44	2430	DKDC075E	DKDC075F	DKDC075P



DKLDC

Valvola a membrana DIALOCK con limitatore di corsa e attacchi maschio per incollaggio, serie metrica

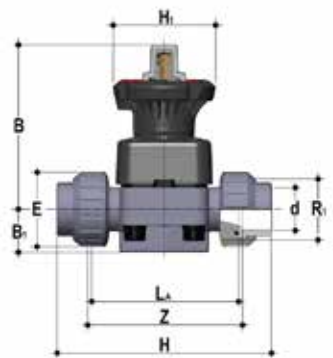
d	DN	PN	B	B ₁	H	H ₁	L	g	Codice EPDM	Codice FKM	Codice PTFE
20	15	10	115	25	124	80	16	496	DKLDC020E	DKLDC020F	DKLDC020P
25	20	10	118	30	144	80	19	521	DKLDC025E	DKLDC025F	DKLDC025P
32	25	10	127	33	154	80	22	726	DKLDC032E	DKLDC032F	DKLDC032P
40	32	10	132	30	174	80	26	773	DKLDC040E	DKLDC040F	DKLDC040P
50	40	10	175	35	194	120	31	1634	DKLDC050E	DKLDC050F	DKLDC050P
63	50	10	200	46	224	120	38	2370	DKLDC063E	DKLDC063F	DKLDC063P
75	65	10	200	46	284	120	44	2490	DKLDC075E	DKLDC075F	DKLDC075P



DKUIC

Valvola a membrana DIALOCK con attacchi a bocchettone femmina per incollaggio

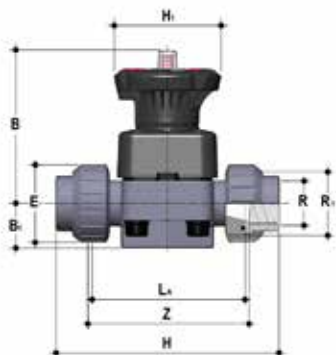
d	DN	PN	B	B ₁	E	H	H ₁	L ₁	R ₁	Z	g	Codice EPDM	Codice FKM	Codice PTFE
20	15	10	102	25	41	129	80	90	1"	100	509	DKUIC020E	DKUIC020F	DKUIC020P
25	20	10	105	30	50	154	80	108	1 1/4"	116	576	DKUIC025E	DKUIC025F	DKUIC025P
32	25	10	114	33	58	168	80	116	1 1/2"	124	812	DKUIC032E	DKUIC032F	DKUIC032P
40	32	10	119	30	72	192	80	134	2"	140	945	DKUIC040E	DKUIC040F	DKUIC040P
50	40	10	149	35	79	222	120	154	2 1/4"	160	1814	DKUIC050E	DKUIC050F	DKUIC050P
63	50	10	172	46	98	266	120	184	2 3/4"	190	2752	DKUIC063E	DKUIC063F	DKUIC063P



DKLUIC

Valvola a membrana DIALOCK con limitatore di corsa e attacchi a bocchettone femmina per incollaggio.

d	DN	PN	B	B ₁	E	H	H ₁	L ₁	R ₁	Z	g	Codice EPDM	Codice FKM	Codice PTFE
20	15	10	115	25	41	129	80	90	1"	100	539	DKLUIC020E	DKLUIC020F	DKLUIC020P
25	20	10	118	30	50	154	80	108	1 1/4"	116	606	DKLUIC025E	DKLUIC025F	DKLUIC025P
32	25	10	127	33	58	168	80	116	1 1/2"	124	842	DKLUIC032E	DKLUIC032F	DKLUIC032P
40	32	10	132	30	72	192	80	134	2"	140	975	DKLUIC040E	DKLUIC040F	DKLUIC040P
50	40	10	175	35	79	222	120	154	2 1/4"	160	1874	DKLUIC050E	DKLUIC050F	DKLUIC050P
63	50	10	200	46	98	266	120	184	2 3/4"	190	2812	DKLUIC063E	DKLUIC063F	DKLUIC063P

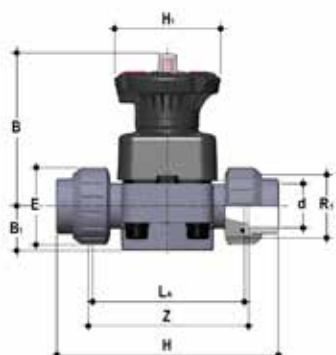


DKUFC

Valvola a membrana DIALOCK con attacchi a bocchettone femmina per incollaggio serie ASTM

R	DN	PN	B	B ₁	E	H	H ₁	L ₁	R ₁	Z	g	Codice EPDM	Codice FKM	Codice PTFE
1/2"	15	10	102	25	41	131	80	90	1"	97	509	DKUFC012E	DKUFC012F	DKUFC012P
3/4"	20	10	105	30	50	151	80	108	1 1/4"	118	576	DKUFC034E	DKUFC034F	DKUFC034P
1"	25	10	114	33	58	165	80	116	1 1/2"	127	812	DKUFC100E	DKUFC100F	DKUFC100P
1 1/4"	32	10	119	30	72	188	80	134	2"	145	945	DKUFC114E	DKUFC114F	DKUFC114P
1 1/2"	40	10	149	35	79	208	120	154	2 1/2"	165	1814	DKUFC112E	DKUFC112F	DKUFC112P
2"	50	10	172	46	98	246	120	184	2 3/4"	195	2752	DKUFC200E	DKUFC200F	DKUFC200P

Versione DKLUFC disponibile a richiesta

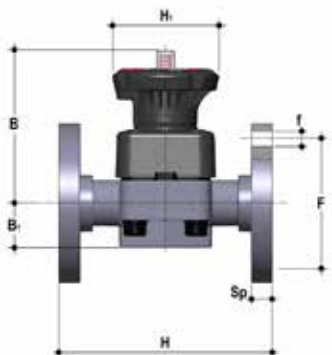


DKUAC

Valvola a membrana DIALOCK con attacchi a bocchettone femmina per incollaggio serie ASTM

d	DN	PN	B	B ₁	E	H	H ₁	L ₁	R ₁	Z	g	Codice EPDM	Codice FKM	Codice PTFE
1/2"	15	10	102	25	41	143	80	90	1"	98	509	DKUAC012E	DKUAC012F	DKUAC012P
3/4"	20	10	105	30	50	167	80	108	1 1/4"	115	576	DKUAC034E	DKUAC034F	DKUAC034P
1"	25	10	114	33	58	180	80	116	1 1/2"	122	812	DKUAC100E	DKUAC100F	DKUAC100P
1 1/4"	32	10	119	30	72	208	80	134	2"	144	945	DKUAC114E	DKUAC114F	DKUAC114P
1 1/2"	40	10	149	35	79	234	120	154	2 1/2"	164	1814	DKUAC112E	DKUAC112F	DKUAC112P
2"	50	10	172	46	98	272	120	184	2 3/4"	195	2752	DKUAC200E	DKUAC200F	DKUAC200P

Versione DKLUAC disponibile a richiesta

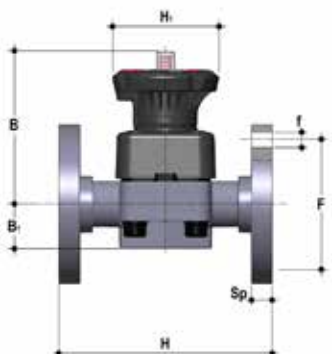


DKOC

Valvola a membrana DIALOCK con corpo flangiato monolitico foratura PN10/16. Scartamento secondo EN 558-1

d	DN	PN	B	B ₁	F	Øf	H	H ₁	U	Sp	g	Codice EPDM	Codice FKM	Codice PTFE
20	15	10	102	25	65	14	130	80	4	13.5	962	DKOC020E	DKOC020F	DKOC020P
25	20	10	105	30	75	14	150	80	4	13.5	1038	DKOC025E	DKOC025F	DKOC025P
32	25	10	114	33	85	14	160	80	4	13.5	1122	DKOC032E	DKOC032F	DKOC032P
40	32	10	119	30	100	18	180	80	4	14	1364	DKOC040E	DKOC040F	DKOC040P
50	40	10	149	35	110	18	200	120	4	16	2299	DKOC050E	DKOC050F	DKOC050P
63	50	10	172	46	125	18	230	120	4	16	3200	DKOC063E	DKOC063F	DKOC063P
75	65	10	172	46	145	18	290	120	4	21	3873	DKOC075E	DKOC075F	DKOC075P

Versione DKLOC disponibile a richiesta



DKOAC

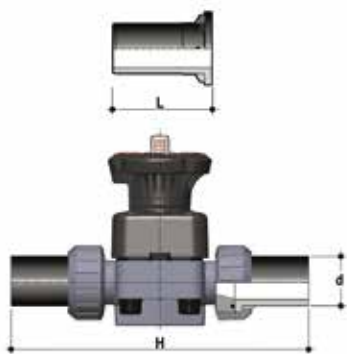
Valvola a membrana DIALOCK con corpo flangiato monolitico foratura ANSI B16.5 cl.150 #FF

d	DN	PN	B	B ₁	F	Øf	H	H ₁	U	Sp	g	Codice EPDM	Codice FKM	Codice PTFE
1/2"	15	10	102	25	60.3	14	108	80	4	13.5	962	DKOAC012E	DKOAC012F	DKOAC012P
3/4"	20	10	105	30	70	15.7	120	80	4	13.5	1038	DKOAC034E	DKOAC034F	DKOAC034P
1"	25	10	114	33	80	15.7	131	80	4	13.5	1122	DKOAC100E	DKOAC100F	DKOAC100P
1" 1/4	32	10	119	30	89	15.7	162	80	4	14	1364	DKOAC114E	DKOAC114F	DKOAC114P
1" 1/2	40	10	149	35	99	15.7	180	120	4	16	2299	DKOAC112E	DKOAC112F	DKOAC112P
2"	50	10	172	46	121	19	210	120	4	16	3200	DKOAC200E	DKOAC200F	DKOAC200P
2" 1/2	65	10	172	46	140	19	250	120	4	21	3873	DKOAC212E	DKOAC212F	DKOAC212P

Versione DKLOAC disponibile a richiesta

Per installazioni precedenti ad ottobre 2017 contattare il supporto tecnico FIP

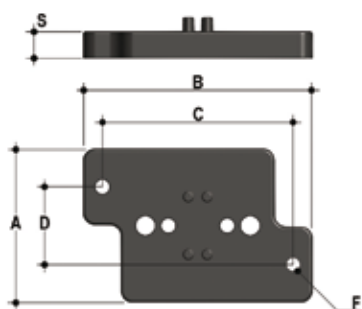
ACCESSORI



Q/BBE-L

CONNETTORI IN PE100, codolo lungo, per giunzioni con manicotti elettrici o testa a testa

d	DN	L	H	SDR	Codice
20	15	95	280	11	QBBEL1020
25	20	95	298	11	QBBEL1025
32	25	95	306	11	QBBEL1032
40	32	95	324	11	QBBEL1040
50	40	95	344	11	QBBEL1050
63	50	95	374	11	QBBEL1063

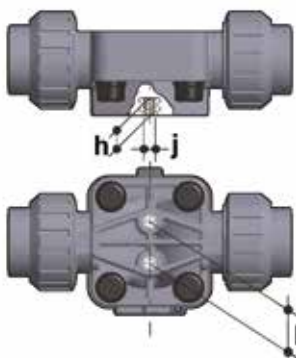


PMDK

Piastrina di montaggio a muro

d	DN	A	B	C	D	F	S	Codice
20	15	65	97	81	33	5,5	11	PMDK1
25	20	65	97	81	33	5,5	11	PMDK1
32	25	65	97	81	33	5,5	11	PMDK1
40	32	65	97	81	33	5,5	11	PMDK2
50	40	65	144	130	33	6,5	11	PMDK2
63	50	65	144	130	33	6,5	11	PMDK2
75	65	65	144	130	33	6,5	11	PMDK2

STAFFAGGIO E SUPPORTAZIONE



Tutte le valvole, sia manuali che motorizzate, necessitano in molte applicazioni di essere adeguatamente supportate.

La serie di valvole DK è dotata di supporti integrati che permettono un ancoraggio diretto sul corpo valvola senza bisogno di ulteriori componenti.

Per le installazioni a muro o a pannello è possibile utilizzare la apposita piastrina di fissaggio PMDK, fornita come accessorio, che va fissata precedentemente alla valvola.

La piastrina PMDK serve anche per allineare la valvola DK con i fermatubi FIP tipo ZIKM e per allineare valvole di misure diverse.

d	DN	h	l	j
20	15	10	25	M6
25	20	10	25	M6
32	25	10	25	M6
40	32	10	25	M6
50	40	13	44,5	M8
63	50	13	44,5	M8
75	65	13	44,5	M8

PERSONALIZZAZIONE

Fig. 1



Fig. 2



Fig. 3



La valvola DK DN 15÷65 DIALOCK® è predisposta per poter essere personalizzata tramite una piastrina di identificazione in PVC bianco.

La piastrina (B), inserita all'interno del cappuccio di protezione trasparente (A), può essere rimossa e, una volta capovolta, utilizzata per indicare sulle valvole numeri seriali di identificazione o indicazioni di servizio come, per esempio, la funzione della valvola all'interno dell'impianto, il fluido trasportato ma anche specifiche informazioni per il servizio alla clientela, quali il nome del cliente o data e luogo in cui è stata effettuata l'installazione. Il cappuccio di protezione trasparente resistente all'acqua e dotato di guarnizione O-Ring preserva la piastrina personalizzata dal deterioramento.

Per accedere alla piastrina di identificazione assicurarsi che il volantino si trovi nella posizione di sblocco e procedere come segue:

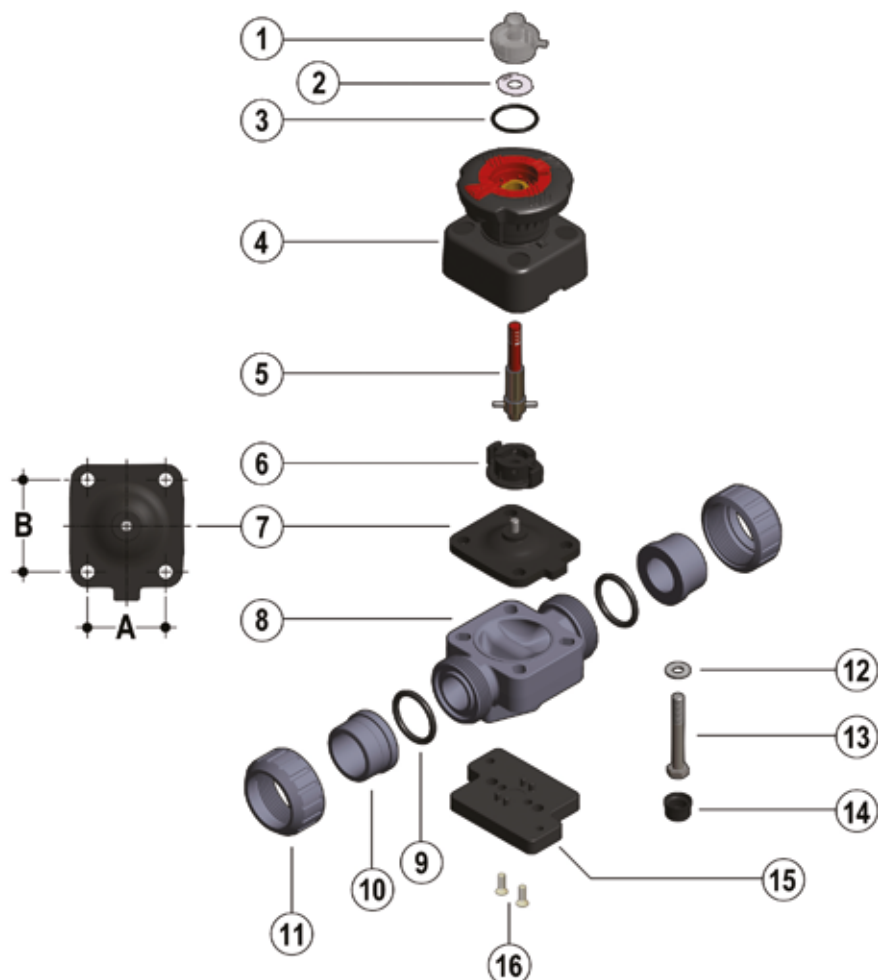
- 1) Ruotare in senso anti orario il cappuccio di protezione trasparente fino a battuta (fig. 1) ed estrarlo tirandolo verso l'alto inserendo, se necessario, nell'apposita fessura (C) un cacciavite per agevolare l'operazione (fig. 2).
- 2) Rimuovere la piastrina all'interno del cappuccio di protezione trasparente e procedere alla personalizzazione (fig. 3).
- 3) Rimontare il tutto avendo cura che l'O-Ring di tenuta del cappuccio di protezione trasparente non fuoriesca dalla propria sede (fig. 4).

Fig. 4



COMPONENTI

ESPLOSO



DN	15	20	25	32	40	50	65
A	40	40	46	46	65	78	78
B	44	44	54	54	70	82	82

- | | | |
|---|--|--|
| 1 Cappuccio di protezione trasparente (PVC - 1)* | 5 Stelo filettato – Indicatore (Acciaio INOX - 1) | 10 Manicotto (PVC-C - 2)* |
| 2 Piastrina di identificazione (PVC-U - 1) | 6 Compressore (PA-GR IXEF® - 1) | 11 Ghiera (PVC-C - 2)* |
| 3 O-Ring (EPDM - 1) | 7 Membrana di tenuta (EPDM, FKM, PTFE - 1)* | 12 Rondella (Acciaio INOX - 4) |
| 4 Gruppo di manovra (PP-GR / PVDF - 1) | 8 Corpo valvola (PVC-C - 1)* | 13 Bullone (Acciaio INOX - 4) |
| | 9 O-Ring di tenuta di testa (EPDM-FKM - 2)* | 14 Tappo di protezione (PE - 4) |
| | | 15 Piastrina distanziale di montaggio (PP-GR - 1)** |
| | | 16 Vite (Acciaio INOX - 2)** |

* Parti di ricambio

** Accessori

Tra parentesi è indicato il materiale del componente e la quantità fornita

SMONTAGGIO

- 1) Isolare la valvola dalla linea (togliere la pressione e svuotare la tubazione).
- 2) Sbloccare, se necessario, il volantino di manovra premendolo verso il basso (fig.5) ed aprire completamente la valvola ruotandolo in senso antiorario.
- 3) Svitare completamente le ghiere (11), e sfilare lateralmente la valvola.
- 4) Rimuovere i tappi di protezione (14) e rimuovere i bulloni (13) con le relative rondelle (12).
- 5) Separare il corpo della valvola (8) dal gruppo di manovra (4).
- 6) Ruotare il volantino di manovra in senso orario fino a liberare lo stelo filettato (5), il compressore (6) e la membrana (7)
- 7) Svitare la membrana (7) e rimuovere l'otturatore (6).

MONTAGGIO

- 1) Inserire il compressore (6) sullo stelo filettato (5) allineandolo correttamente con la spina di riferimento dello stelo.
- 2) Avvitare la membrana (7) sullo stelo filettato (5)
- 3) Lubrificare lo stelo filettato (5) ed inserirlo nel gruppo di manovra (4) e ruotare il volantino in senso antiorario fino ad avvitare completamente lo stelo (5). Fare attenzione affinché il compressore (6) e la membrana siano correttamente allineati con le apposite sedi presenti nel gruppo di manovra (4) (fig. 7).
- 4) Montare il gruppo di manovra (4) sul corpo della valvola (8) ed avvitare i bulloni (13) con le relative rondelle (12).
- 5) Stringere i bulloni (13) in modo equilibrato (a croce) rispettando le coppie di serraggio suggerite sul relativo foglio istruzioni.
- 6) Rimontare i tappi di protezione (14)
- 7) Posizionare il corpo valvola tra i manicotti (10) e serrare le ghiere (11) avendo cura che gli O-Ring di tenuta testa (9) non fuoriescano dalle sedi.
- 8) Bloccare, se necessario, il volantino di manovra impugnandolo e tirandolo verso l'alto (fig. 6).



Nota: è consigliabile nelle operazioni di montaggio, lubrificare le guarnizioni in gomma. A tale proposito si ricorda la non idoneità all'uso degli olii minerali, che sono aggressivi per la gomma EPDM.

Fig. 5



Fig. 6



Fig. 7



INSTALLAZIONE

Per procedere all'installazione seguire attentamente le seguenti istruzioni: (istruzioni riferite alle versioni con estremità a bocchettone). La valvola può essere installata in qualsiasi posizione e direzione.

1) Verificare che le tubazioni a cui deve essere collegata la valvola siano allineate in modo da evitare sforzi meccanici sulle connessioni filettate della stessa.

2) Procedere con lo svitamento delle ghiere (11) e all'inserimento delle stesse sui tratti di tubo.

3) Procedere all'incollaggio o saldatura o avvitamento dei manicotti (10) sui tratti di tubo.

4) Posizionare il corpo valvola fra i manicotti avendo cura che gli O-Ring di tenuta testa (9) non fuoriescano dalle sedi.

5) Serrare completamente le ghiere (11).

6) Se necessario, supportare la tubazione per mezzo dei fermatubi FIP o per mezzo del supporto integrato nella valvola (vedi il paragrafo "Staffaggio e supportazione").

Nota: Prima di mettere in servizio la valvola, verificare il corretto serraggio dei bulloni del corpo valvola (13) secondo le coppie suggerite.



BLOCCO DELLA MANOVRA

La valvola DK è dotata del sistema di blocco del volante DIALOCK® che consente di inibire la manovra della valvola.

Il sistema può essere utilizzato semplicemente sollevando il volante una volta raggiunta la posizione desiderata (fig. 8).

Per sbloccare la manovra è sufficiente riportare il volante nella posizione precedente premendolo verso il basso (fig. 6).

Quando il sistema è in posizione di blocco, è possibile inoltre l'installazione di un lucchetto per salvaguardare l'impianto da manomissioni (fig. 9).

Il diametro del foro in cui inserire il lucchetto è di 4,5 mm per le dimensioni dal DN 15 al DN 32 e di 6,5 mm per le dimensioni dal DN 40 al DN 65.



LIMITATORE DI CORSA

La valvola a membrana in versione DKL è dotata di un sistema di regolazione della corsa del volantino che consente di variare la portata massima e minima della valvola e di preservare la membrana da una compressione eccessiva in fase di chiusura.

Il sistema permette di modificare la corsa della valvola agendo su due registri indipendenti che determinano gli arresti meccanici della valvola in chiusura ed apertura. La valvola viene venduta con i limitatori di corsa posizionati in modo da non limitare la

corsa sia in chiusura che in apertura. Per accedere ai registri di regolazione, è necessario rimuovere il cappuccio di protezione trasparente (A) come descritto in precedenza (vedi capitolo "Personalizzazione").

Regolazione del limitatore in chiusura. Minima portata o valvola chiusa.

- 1) Ruotare il volantino in senso orario fino a raggiungere la portata minima desiderata o la posizione di chiusura.
- 2) Avvitare completamente il dado (D) fino a battuta e bloccarlo in questa posizione serrando il controdado (E). Qualora si volesse escludere la funzione di limitazione di corsa in chiusura, svitare completamente i dadi (D ed E). In questo modo la valvola raggiungerà il punto di chiusura completa.
- 3) Rimontare il cappuccio di protezione trasparente avendo cura che l'O-Ring di tenuta non fuoriesca dalla propria sede.

Regolazione del limitatore in apertura. Massima portata

- 1) Ruotare il volantino in senso antiorario fino a raggiungere la portata massima desiderata.
- 2) Ruotare in senso antiorario la manopola (F) fino a raggiungere la battuta di arresto. La piastrina mostra il senso di rotazione della rotella per ottenere minor o maggior portata massima. Qualora non fosse necessario limitare la corsa in apertura, ruotare più volte la manopola (F) in senso orario. In questo modo la valvola raggiungerà il punto di apertura completa.
- 3) Rimontare il cappuccio di protezione trasparente avendo cura che l'O-Ring di tenuta non fuoriesca dalla propria sede.

