



FE DN 40÷200

PVC-U

Valvola a farfalla



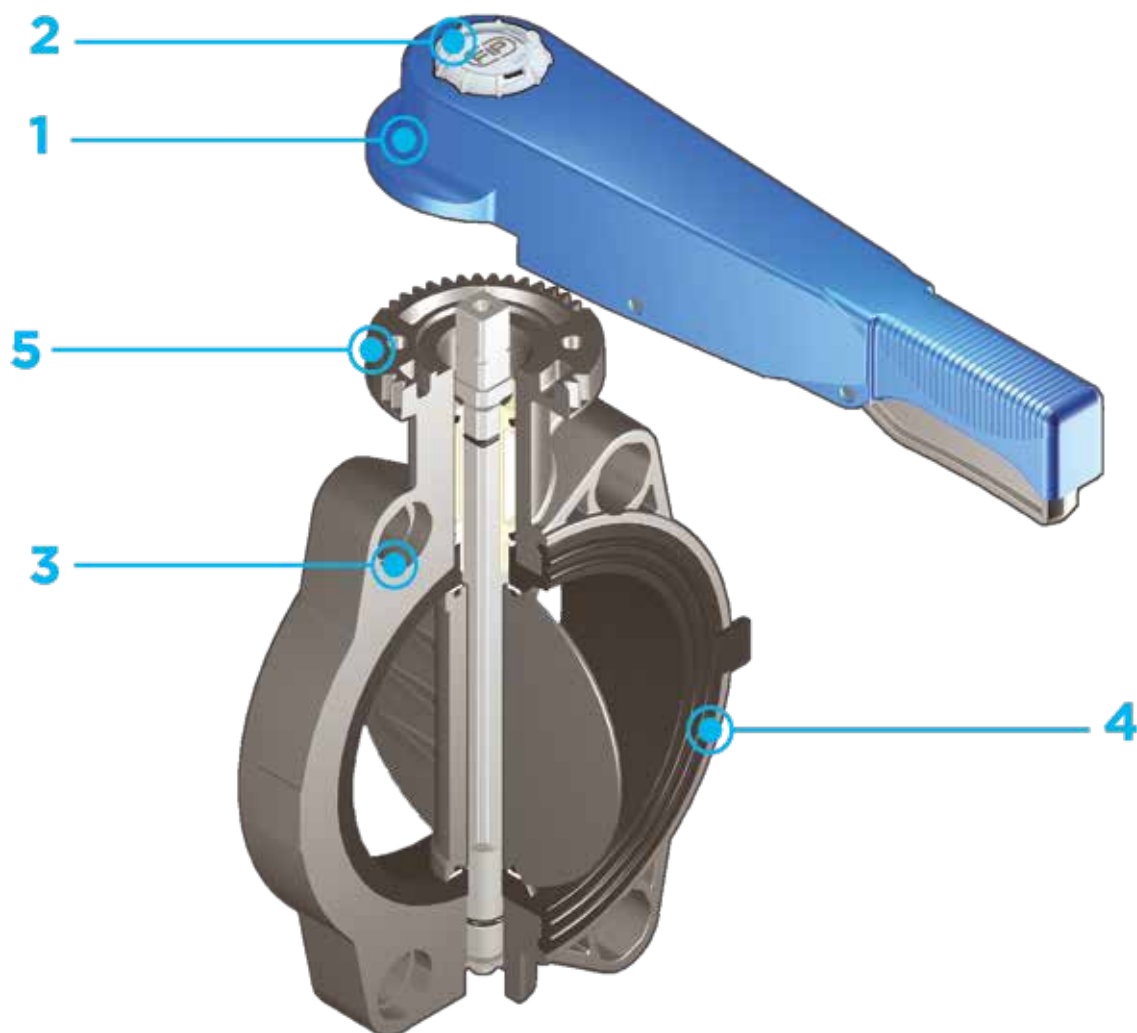
FE DN 40÷200

La FE è una valvola a farfalla di intercettazione e regolazione, specificamente studiata per applicazioni nel trasporto acqua e dotata del sistema di personalizzazione Labelling System.

VALVOLA A FARFALLA

- Disco in PVC-U ad albero passante
- **Stelo in acciaio zincato completamente isolato dal fluido** a sezione quadra secondo la norma ISO 5211:
DN 40 ÷ 65: 11 mm
DN 80 ÷ 100: 14 mm
DN 125 ÷ 150: 17 mm
DN 200: 22 mm
- Possibilità di installazione anche come valvola di scarico di fondo o di scarico rapido da serbatoio
- **Compatibilità del materiale della valvola** (PVC-U) con il convogliamento di acqua, acqua potabile e altre sostanze alimentari secondo le **normative vigenti**
- Possibilità di installare direttamente riduttore manuale o attuatori pneumatici e/o elettrici a foratura standard secondo la normativa ISO 5211 F05, F07, F10

Specifiche tecniche	
Costruzione	Valvola a farfalla centrica bidirezionale
Gamma dimensionale	DN 40 ÷ 200
Pressione nominale	Versione wafer DN 40 ÷ 50: PN16 con acqua a 20 °C DN 65÷200: PN 10 con acqua a 20 °C
Campo di temperatura	0 °C ÷ 60 °C
Standard di accoppiamento	Flangiatura: EN ISO 1452, EN ISO 15493, DIN 2501, ISO 7005-1, EN 1092-1, ANSI B16.5 Cl.150
Riferimenti normativi	Criteri Costruttivi: EN ISO 16136, EN ISO 1452, EN ISO 15493, JIS B2220 Metodi e requisiti dei test: ISO 9393 Accoppiamenti per attuatori: ISO 5211
Materiale valvola	Corpo: PVC-U Disco: PVC-U Stelo: Acciaio al carbonio (C45) zincato. A richiesta Acciaio INOX AISI 316
Materiali tenuta	Guarnizione primaria: EPDM, FKM. A richiesta NBR
Opzioni di comando	Comando manuale a leva; Gear Box, attuatore pneumatico, attuatore elettrico



1 **Maniglia multifunzione** ergonomica in HIPVC con possibilità di **manovra rapida**, **regolazione graduata** in 12 posizioni (ogni 7,5°). Montaggio reversibile su 180°

2 **Sistema di personalizzazione Labelling System:** modulo integrato, composto da tappo di protezione trasparente e da piastrina porta etichetta

personalizzabile tramite il set LSE (disponibile come accessorio). La **possibilità di personalizzazione** consente di **identificare la valvola sull'impianto** in funzione di specifiche esigenze

3 **Sistema di foratura con asole ovali** che permette l'accoppiamento con flange secondo numerosi standards internazionali

4 **Guarnizione primaria intercambiabile** con doppia funzione di tenuta idraulica ed isolamento del corpo dal fluido

5 **Torretta monoblocco con cremagliera in PVC-U.** Foratura secondo la normativa ISO 5211 per motorizzazione diretta:
DN 40 ÷ 65: F05
DN 80 ÷ 150: F07
DN 200: F10

DATI TECNICI

VARIAZIONE DELLA PRESSIONE IN FUNZIONE DELLA TEMPERATURA

Per acqua o fluidi non pericolosi nei confronti dei quali il materiale è classificato CHIMICAMENTE RESISTENTE. In altri casi è richiesta un'adeguata diminuzione della pressione nominale PN(25 anni con fattore sicurezza).

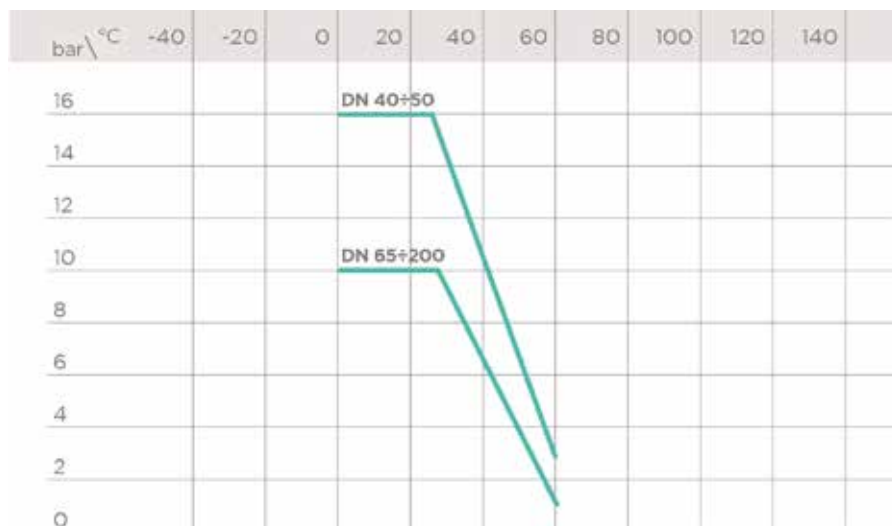
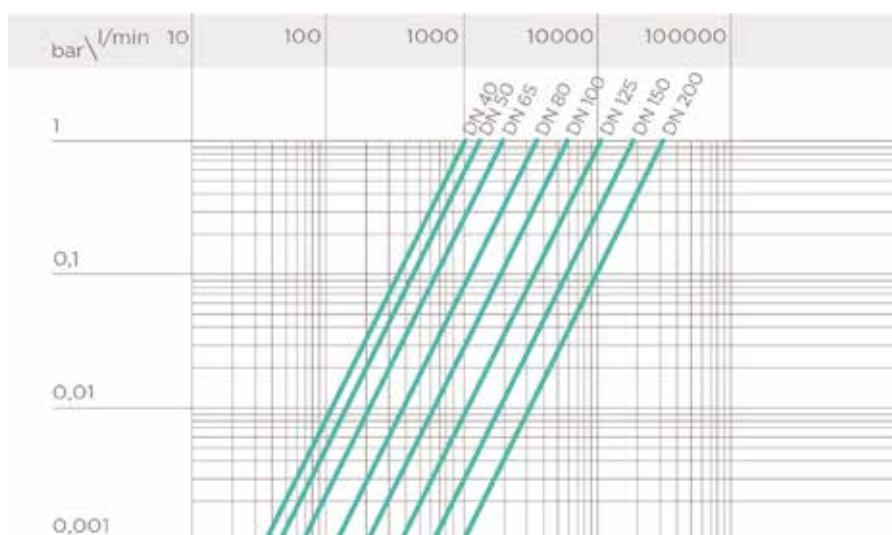


DIAGRAMMA DELLE PERDITE DI CARICO



COEFFICIENTE DI FLUSSO K_v100

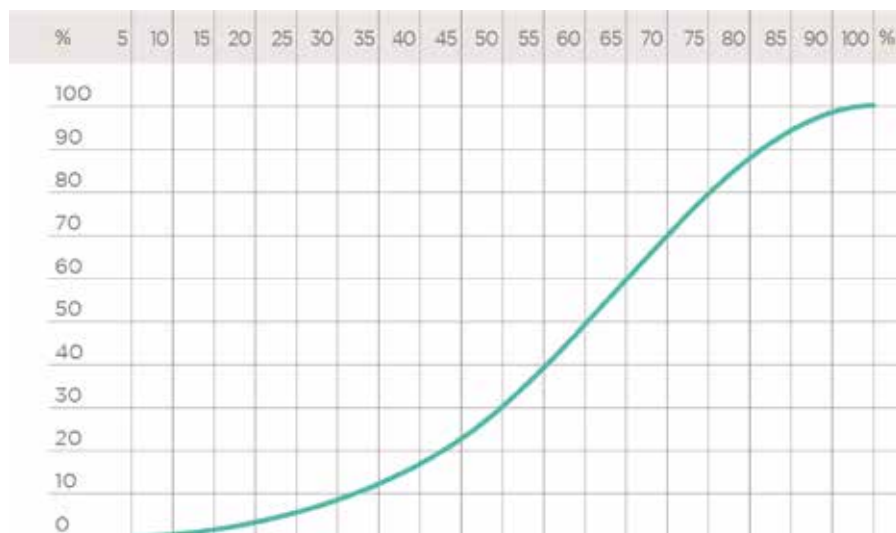
Per coefficiente di flusso K_v100 si intende la portata Q in litri al minuto di acqua a 20°C che genera una perdita di carico $\Delta p = 1$ bar per una determinata posizione della valvola. I valori K_v100 indicati in tabella si intendono per valvola completamente aperta.

DN	40	50	65	80	100	125	150	200
K_v100 l/min	1000	1285	1700	3550	5900	9850	18700	30500

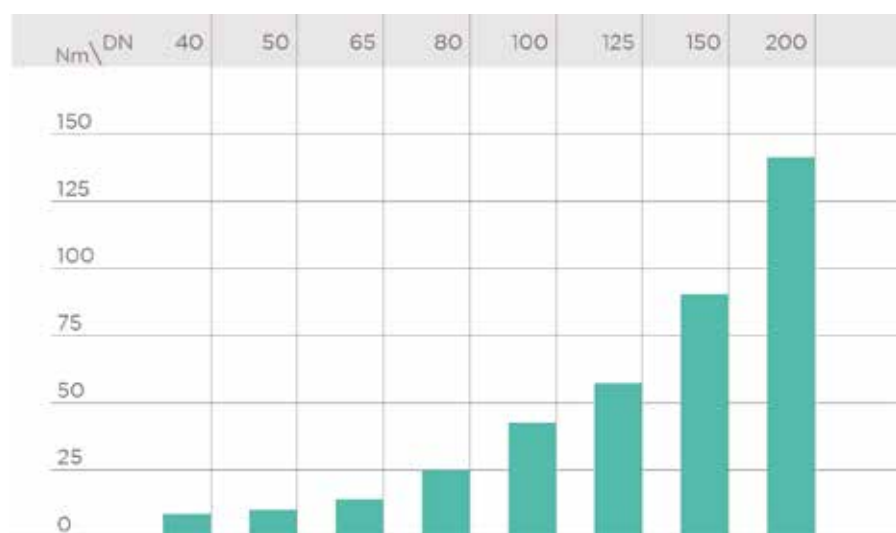
DIAGRAMMA DEL COEFFICIENTE DI FLUSSO RELATIVO

Asse delle ascisse: Percentuale di apertura del disco

Asse delle ordinate: Coefficiente di flusso relativo

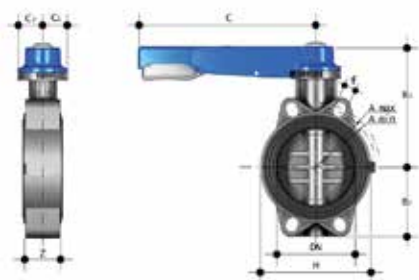


COPPIA DI MANOVRA ALLA MASSIMA PRESSIONE DI ESERCIZIO



I dati del presente prospetto sono forniti in buona fede. La FIP non si assume alcuna responsabilità su quei dati non direttamente derivati da norme internazionali. La FIP si riserva di apportarvi qualsiasi modifica. L'installazione e la manutenzione del prodotto deve essere eseguita da personale qualificato.

DIMENSIONI



FEOV/LM

Valvola a farfalla a comando manuale

d	DN	PN	A min	A max	B ₂	B ₃	C	C ₁	C ₂	f	H	U	Z	g	Codice EPDM	Codice FKM
50 - 1"1/2	40	16	93,5	109	60	136	175	45	42	19	132	4	33	827	FEOVLM050E	FEOVLM050F
63 - 2"	50	16	108	124	70	143	175	45	42	19	147	4	43	1012	FEOVLM063E	FEOVLM063F
75 - 2"1/2	65	10	128	144	80	168	175	45	45	19	165	4	46	1420	FEOVLM075E	FEOVLM075F
90 - 3"	80	10	145	159	90	182	250	45	45	19	130	4	49	1640	FEOVLM090E	FEOVLM090F
110 - 4"	100	10	165	190	105	196	250	45	45	19	150	4	56	1990	FEOVLM110E	FEOVLM110F
*125 - 5"	125	10	204	215	121	215	335	45	45	23	185	4	64	3030	FEOVLM140E	FEOVLM140F
*140 - 5"	125	10	204	215	121	215	335	45	45	23	185	4	64	3030	FEOVLM140E	FEOVLM140F
160 - 6"	150	10	230	242	132	229	335	45	45	23	210	4	70	3730	FEOVLM160E	FEOVLM160F
**200 - 8"	200	10	280	298	161	309	425	65	82	23	325	8	71	8240	FEOVLM225E	FEOVLM225F
**225 - 8"	200	10	280	298	161	309	425	65	82	23	325	8	71	8240	FEOVLM225E	FEOVLM225F

Per d75÷225 sono disponibili guarnizioni primarie in NBR

La FE è adatta all'installazione flangiata wafer in standard JIS K10 nel range DN 40(1"1/2) - DN 150(6")

*Per installazioni su tubi in PVC-U d125, ordinare unitamente alla FEOV d140 il collare speciale QPV FE-FK d125 per valvola a farfalla (QPV125FKE)

**Per installazioni su tubi in PVC-U d200, ordinare unitamente alla FEOV d225 il collare speciale QPV FE-FK d200 per valvola a farfalla (QPV200FKE)



FEOV/RM

Valvola a farfalla con riduttore a volantino

d	DN	PN	B ₂	B ₃	B ₃	G	G ₁	G ₂	G ₃	U	g	Codice EPDM	Codice FKM
75 - 2"1/2	65	10	80	173	145	48	135	39	125	4	2380	FEOVRM075E	FEOVRM075F
90 - 3"	80	10	90	187	159	48	135	39	125	4	2600	FEOVRM090E	FEOVRM090F
100 - 4"	100	10	105	201	173	48	135	39	125	4	2950	FEOVRM110E	FEOVRM110F
*125 - 5"	125	10	121	220	192	48	144	39	200	4	4400	FEOVRM140E	FEOVRM140F
*140 - 5"	125	10	121	220	192	48	144	39	200	4	4400	FEOVRM140E	FEOVRM140F
160 - 6"	150	10	132	235	207	48	144	39	200	4	5100	FEOVRM160E	FEOVRM160F
**200 - 8"	200	10	161	288	257	65	175	60	200	8	9260	FEOVRM225E	FEOVRM225F
**225 - 8"	200	10	161	288	257	65	175	60	200	8	9260	FEOVRM225E	FEOVRM225F

Per d75÷225 sono disponibili guarnizioni primarie in NBR

La FE è adatta all'installazione flangiata wafer in standard JIS K10 nel range DN 40(1"1/2) - DN 150(6")

*Per installazioni su tubi in PVC-U d125, ordinare unitamente alla FEOV d140 il collare speciale QPV FE-FK d125 per valvola a farfalla (QPV125FKE)

**Per installazioni su tubi in PVC-U d200, ordinare unitamente alla FEOV d225 il collare speciale QPV FE-FK d200 per valvola a farfalla (QPV200FKE)

ACCESSORI

INSERTI PER FE LUG

Gamma dimensionale: DN 40 ÷ 200 mm. Standard: ISO-DIN. PN: 6-4 bar con acqua a 20°C (utilizzate come fine linea). Sono disponibili inserti filettati per trasformare tutte le valvole a farfalla in PVC-U della serie FEOV in valvole a corpo Lug. Gli inserti in acciaio zincato sono facilmente montabili prima dell'installazione della valvola sull'impianto e consentono l'utilizzo della stessa come valvola di fine linea a flangia singola in totale sicurezza.

Le valvole a farfalla Lug sono di tipo unidirezionale ogni qualvolta vengano usate per servizio di fine linea con flangiatura singola o per elemento di scollegamento per operazioni di manutenzione senza drenaggio delle linee

DN	PN (1)	PN LUG (2)	Codice
40	16	6	KITLUG075ISO
50	16	6	KITLUG075ISO
65	10	6	KITLUG075ISO
80	10	6	KITLUG090ISO
100	10	6	KITLUG110ISO
125	10	6	KITLUG140ISO
150	10	4	KITLUG160ISO
200	10	4	KITLUG225ISO

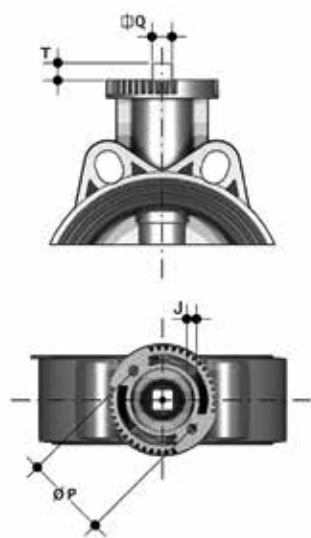
(1) installazione con doppia flangia
(2) installazione con flangia singola



LSE

Set di personalizzazione e stampa etichette per maniglia Easyfit composto da fogli di adesivi prefustellati e dal software per la creazione guidata delle etichette

DN	Codice FE* - FK*
40	LSE040
50	LSE040
65	LSE040
80	LSE040
100	LSE040
125	LSE040
150	LSE040
200	LSE040



FLANGIA PER MONTAGGIO ATTUATORI

La valvola può essere equipaggiata con attuatori pneumatici e/o elettrici standard e riduttori a volantino per operazioni gravose, tramite una flangetta in PP-GR riprodotte la dima di foratura prevista dalla norma ISO 5211

DN	J	P	Ø	T	Q
40	7	50	F 05	12	11
50	7	50	F 05	12	11
65	7	50	F 05	12	11
80	9	70	F 07	16	14
100	9	70	F 07	16	14
125	9	70	F 07	19	17
150	9	70	F 07	19	17
200	11	102	F 10	24	22

PERSONALIZZAZIONE

Fig. 1



Fig. 2

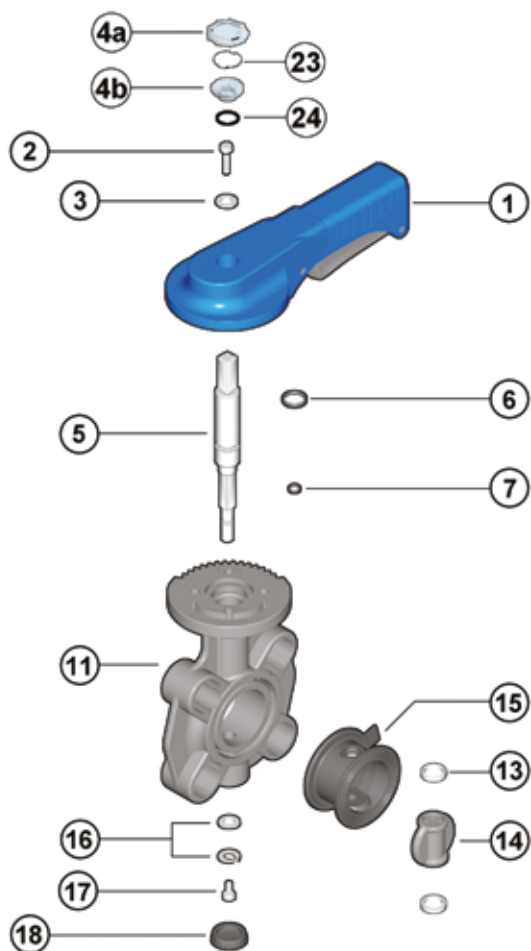


La valvola FE è dotata del sistema di etichettatura Labelling System. Questo sistema consente la realizzazione in proprio di speciali etichette da inserire nella maniglia. Si rende così estremamente semplice applicare alle valvole marchi aziendali, numeri seriali di identificazione o indicazioni di servizio come, per esempio, la funzione della valvola all'interno dell'impianto, il fluido trasportato ma anche specifiche informazioni per il servizio alla clientela, quali il nome del cliente o data e il luogo in cui è stata effettuata l'installazione. L'apposito modulo LCE è fornito di serie ed è composto da un tappo in PVC rigido trasparente resistente all'acqua (A-C) e da una piastrina porta etichetta bianca (B) dello stesso materiale, su un lato della quale è riportato il marchio FIP (fig. 1). La piastrina, inserita all'interno del tappo, può essere rimossa e, una volta capovolta, utilizzata per essere personalizzata tramite applicazione di etichette stampate con il software fornito con il set LSE. Per applicare alla valvola l'etichetta procedere come segue:

- 1) Rimuovere la parte superiore del tappo trasparente (A) ruotando in senso antiorario come indicato dalla scritta "Open" sul tappo stesso e rimuoverla.
- 2) Estrarre la piastrina porta etichetta dal suo alloggiamento nella parte inferiore del tappo (C).
- 3) Applicare l'etichetta adesiva sulla piastrina (B) in modo da allineare i profili rispettando la posizione della linguetta.
- 4) Reinscrivere la piastrina nella sua sede sulla parte inferiore del tappo.
- 5) Riposizionare la parte superiore del tappo nella sua sede ruotandola in senso antiorario; in questo modo l'etichetta risulterà protetta dagli agenti atmosferici.

COMPONENTI

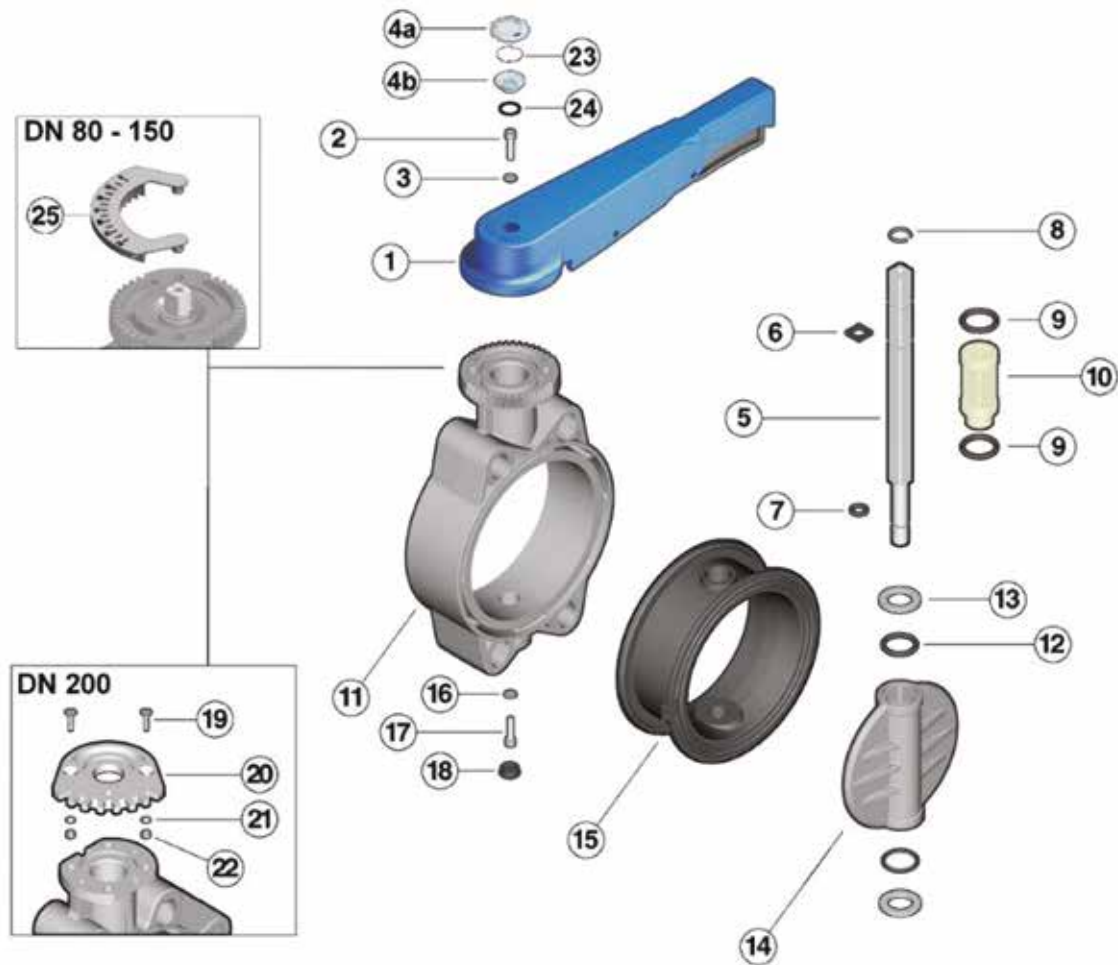
ESPLOSO DN 40÷65



- | | | |
|---|---|---|
| 1 Maniglia (HIPVC - 1) | 7 O-Ring stelo (EPDM o FKM - 1) | 17 Vite (Acciaio INOX - 1) |
| 2 Vite (Acciaio INOX - 1) | 11 Corpo (PVC-U - 1) | 18 Cappellotto di protezione (PE - 1) |
| 3 Rondella (Acciaio INOX - 1) | 13 Anello antifrizione (PTFE - 2) | 23 Piastrina porta etichette (PVC-U - 1) |
| 4a/b Tappo di protezione trasparente (PVC - 1) | 14 Disco (PVC-U - 1) | 24 O-Ring (NBR - 2) |
| 5 Stelo (Acciaio zincato - 1) | 15 Guarnizione primaria (EPDM o FKM - 1) | |
| 6 O-Ring stelo (EPDM o FKM - 1) | 16 Rondella (Acciaio - 1) | |

Tra parentesi è indicato il materiale del componente e la quantità fornita

ESPLOSO DN 80÷200



- | | | | | | |
|-------------|---|-----------|---------------------------------------|-----------|---------------------------------------|
| 1 | Maniglia (HIPVC - 1) | 10 | Bussola (Nylon - 1) | 19 | Vite (Acciaio INOX - 2) |
| 2 | Vite (Acciaio INOX - 1) | 11 | Corpo (PVC-U - 1) | 20 | Piattello (PVC-U - 1) |
| 3 | Rondella (Acciaio INOX - 1) | 12 | O-Ring disco (EPDM o FKM - 2) | 21 | Rondella (Acciaio INOX - 2) |
| 4a/b | Tappo di protezione trasparente (PVC - 1) | 13 | Anello antifrizione (PTFE - 2) | 22 | Dado (Acciaio INOX - 2) |
| 5 | Stelo (Acciaio zincato - 1) | 14 | Disco (PVC-U - 1) | 23 | Piastrina porta etichette (PVC-U - 1) |
| 6 | O-Ring stelo (EPDM o FKM - 1) | 15 | Guarnizione primaria (EPDM o FKM - 1) | 24 | O-Ring (NBR - 2) |
| 7 | O-Ring stelo (EPDM o FKM - 1) | 16 | Rondella (Acciaio - 1) | 25 | Indicatore di posizione (PVC-U - 1) |
| 8 | Anello Seeger (Acciaio INOX - 2) | 17 | Vite (Acciaio INOX - 1) | | |
| 9 | O-Ring bussola (EPDM o FKM - 2) | 18 | Cappello di protezione (PE - 1) | | |

Tra parentesi è indicato il materiale del componente e la quantità fornita

SMONTAGGIO

- 1) Rimuovere il modulo LCE composto dal tappo in PVC rigido trasparente (4a-4b) e dalla piastrina porta etichetta bianca (23) e svitare la vite (2) con la rondella (3).
- 2) Rimuovere la maniglia (1).
- 3) Rimuovere il cappello di protezione (18) e la vite (17) con la rondella (16).
- 4) Estrarre lo stelo (5) e il disco (14).
- 5) Sfilare la guarnizione (15) dal corpo (11).
- 6) Rimuovere l'anello Seeger (8) e la bussola guida (10).
- 7) Rimuovere le guarnizioni O-Ring (6) e (7).

MONTAGGIO

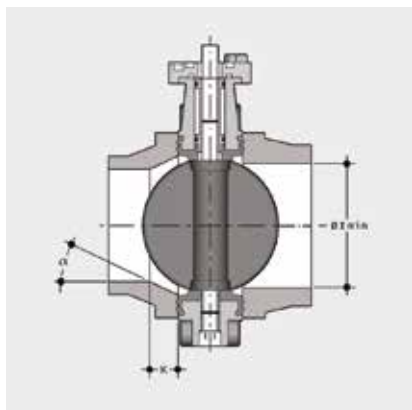
- 1) Calzare la guarnizione primaria (15) sul corpo (11).
- 2) Inserire le guarnizioni (6) e (7) sullo stelo (5).
- 3) Inserire le guarnizioni (9) sulla bussola guida (10) e la bussola sullo stelo; bloccare la bussola mediante l'anello Seeger (8).
- 4) Posizionare le guarnizioni O-Ring (12) e successivamente gli anelli antifrizione (13) sul disco (14) e il disco all'interno del corpo, dopo aver lubrificato la guarnizione primaria (15).
- 5) Inserire lo stelo (5) attraverso il corpo (11) e il disco (14).
- 6) Avvitare la vite (17) con la rondella (16) e inserire il cappello di protezione (18).
- 7) Posizionare la maniglia (1) sullo stelo.
- 8) Avvitare la vite (2) con la rondella (3) e riposizionare il modulo LCE composto dal tappo in PVC rigido trasparente (4a-4b) e dalla piastrina porta etichetta bianca (23).



Nota: è consigliabile nelle operazioni di montaggio, lubrificare le guarnizioni in gomma. A tale proposito si ricorda l'anon idoneità all'uso degli olii minerali, che sono aggressivi per la gomma EPDM.

INSTALLAZIONE

GIUNZIONI



Prima di procedere all'installazione dei raccordi flangiati di collegamento, verificare che la luce libera di passaggio dei raccordi stessi permetta la corretta apertura della lente della valvola. Controllare inoltre la quota massima di accoppiamento per la guarnizione primaria. Prima di effettuare l'installazione della valvola FE è opportuno verificare che il diametro di passaggio della cartella consenta la corretta apertura del disco.

DN	l min.
40	25
50	28
65	47
80	64
100	84
125	108
150	134
200	187

COLLARI IN PVC-U

Per l'installazione con collari in PVC-U verificare gli accoppiamenti valvola-collare-flangia nella tabella seguente

d	DN	50 40	63 50	75 65	90 80	110 100	125 100	140 125	160 150	200 200	225 200
50	40										
63	50										
75	65										
90	80										
110	100										
140	125						*				
160	150										
225	200									**	

Collare d'appoggio femmina per incollaggio e flangia EN ISO 1452 e DIN 8063- 4

* Con collare speciale d125 DN125 per FK d140 DN125 e flangia d140 DN125

** Con collare speciale d200 DN200 per FK d225 DN200 e flangia d225 DN200

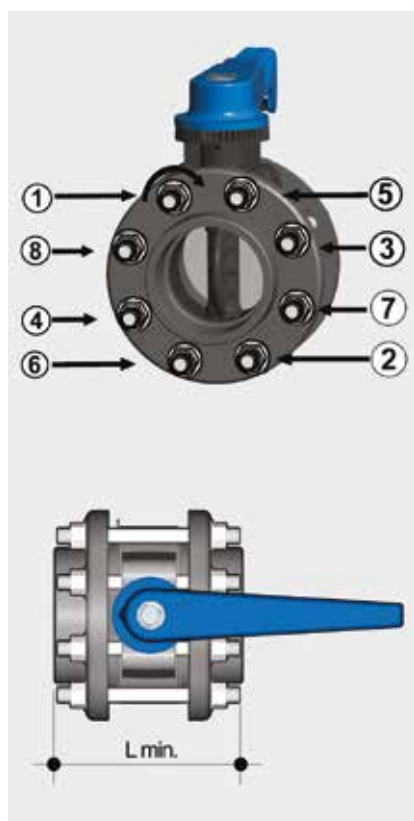
COLLARI IN PP-PE

Per l'installazione di cartelle PP-PE, per saldatura testa a testa codolo corto o elettrofusione/ testa a testa codolo lungo, verificare gli accoppiamenti valvola-cartella-flangia e le quote K - a di smussatura ove necessario a seconda delle diverse SDR nella tabella seguente.

	d	DN	50	63	75	90	110	125	140	160	180	200	225	250	280	315
			40	50	65	80	100	100	125	150	150	200	200	250	250	250
FE	50	40														
	63	50														
	75	65														
	90	80														
	110	100														
	140	125														
	160	150														
	225	200														
SDR		17/17,6										k=26,5 a=20°		k=15,7 a=25°		k=13,3 a=25°
		11								k=35 a=20°		k=35 a=25°	k=40 a=15°	k=32,5 a=25°	k=35 a=25°	k=34,5 a=25°
		7,4			k=10 a=35°	k=15 a=35°		k=20 a=30°	k=35 a=20°	k=15 a=35°	k=40 a=20°	k=35 a=30°	k=55 a=30°	k=35 a=30°	k=65 a=30°	

Cartella codolo corto/lungo EN ISO 15494 e DIN 16962/16963 e flangia

SERRAGGIO DEI TIRANTI



Prima di effettuare il serraggio dei tiranti, si consiglia di aprire la lente, per non danneggiare la guarnizione. Serrare in modo omogeneo i tiranti di collegamento seguendo l'ordine numerico indicato in figura, secondo la coppia nominale indicata in tabella. Non occorre forzare il serraggio dei tiranti per ottenere una perfetta tenuta idraulica. Un eccessivo serraggio pregiudicherebbe il contenimento delle coppie di manovra della valvola.

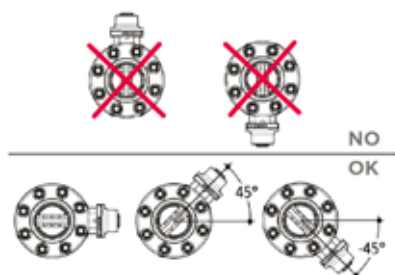
DN	L min.	*Nm
40	M16 x150	9
50	M16 x150	12
65	M16 x170	15
80	M16 x180	18
100	M16 x180	20
125	M16 x210	35
150	M20 x 240	40
200	M20 x 260	55

* Momenti di serraggio nominale della bulloneria per unioni flangiate con flange libere. Valori necessari per ottenere la tenuta in prova idraulica (1,5xPN a 20°C) (bulloneria nuova o lubrificata)

OPZIONI FLANGIATE JIS

La FE è adatta all'installazione flangiata wafer in standard JIS K10 nel range DN40 (1"1/2) - DN150 (6") ed in JIS K5 nel range DN40 (1"1/2) - DN200 (8").

AVVERTENZE



Accertarsi che le valvole installate sull'impianto siano adeguatamente supportate in base al loro peso.

Evitare sempre brusche manovre di chiusura e proteggere la valvola da manovre accidentali. A tale scopo si consiglia di prevedere l'installazione di riduttori di manovra, fornibili su richiesta.

In caso di convogliamento di fluidi non puliti o con sedimento installare la valvola inclinandola come indicato in figura.