



SSE DN 10÷50

PVC-C

Valvola di ritegno bighiera Easyfit a molla



SSE DN 10÷50

La linea di valvole di ritegno SSE Easyfit con otturatore a molla sviluppata con Giugiaro Design si distingue per l'innovativo metodo di installazione che garantisce un servizio affidabile nel tempo. Questa valvola è inoltre dotata del sistema di personalizzazione Labelling System.

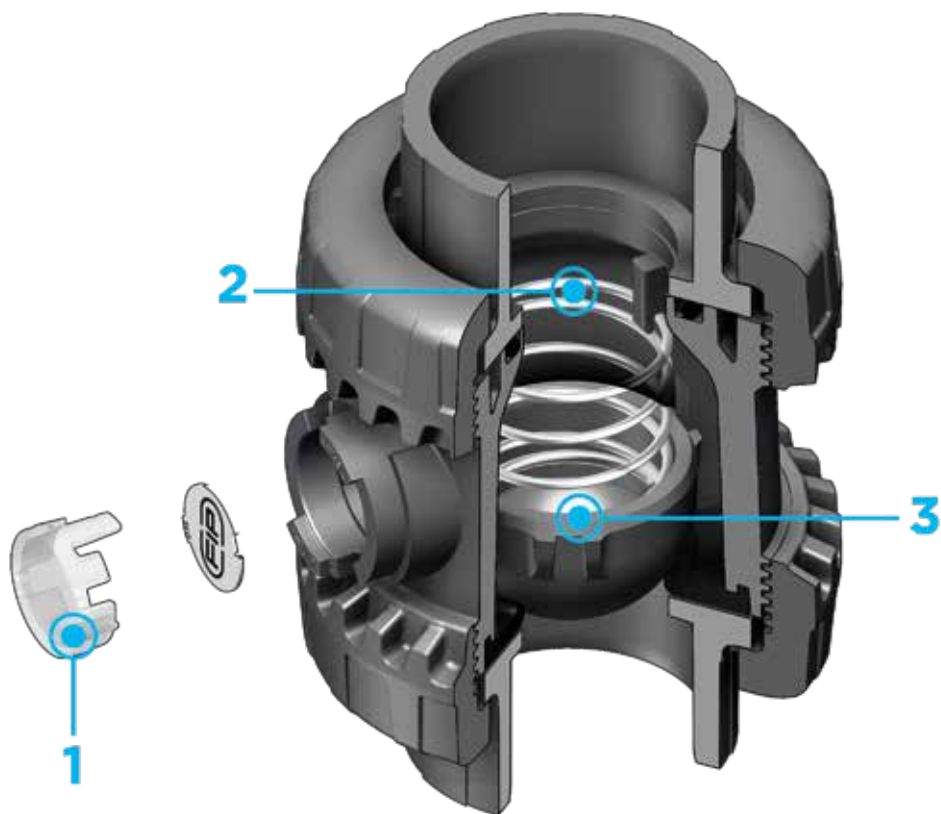


VALVOLA DI RITEGNO BIGHIERA EASYFIT A MOLLA

- Sistema di giunzione per incollaggio e per filettatura
- **Compatibilità del materiale della valvola** (PVC-C) per il convogliamento di acqua, acqua potabile e fluidi alimentari
- **Corpo valvola PN16 a smontaggio radiale** (True Union) realizzato per stampaggio ad iniezione in PVC-C e conforme alla Direttiva Europea 2014/68/EU (PED) per attrezzature a pressione. Requisiti di prova in accordo a ISO 9393
- **Scartamento ad ingombro ridotto** secondo normative internazionali ISO 7508 serie III "short" e completa intercambiabilità con i modelli di valvole a sfera VXE DN 10÷50
- Ghiera realizzate con cremagliera per registrazione del serraggio tramite maniglia Easyfit o tramite kit di regolazione Easytorque (disponibili come accessori)
- Possibilità di **installazione** sia in **verticale** sia **orizzontale**

Specifiche tecniche

Costruzione	Valvola di ritegno a molla bighiera Easyfit a smontaggio radiale.
Gamma dimensionale	DN 10 ÷ 50
Pressione nominale	PN 16 con acqua a 20 °C
Campo di temperatura	0 °C ÷ 100 °C
Standard di accoppiamento	Incollaggio: EN ISO 15493, ASTM F 439. Accoppiabili con tubi secondo EN ISO 15493, ASTM F 441 Filettatura: ISO 228-1, DIN 2999, ASTM F 437
Riferimenti normativi	Criteri Costruttivi: EN ISO 16137, EN ISO 15493 Metodi e requisiti dei test: ISO 9393 Criteri di installazione: DVS 2204, DVS 2221, UNI 11242
Materiale valvola	PVC-C
Materiali tenuta	EPDM, FKM
Materiale molla (SSE)	Disponibile in Acciaio INOX 316, Hastelloy C276, A316 imbustata PTFE (solo DN 32, DN 40 e DN 50)



1 Sistema di personalizzazione **Labelling System: modulo LCE integrato** sul corpo valvola composto da tappo di protezione trasparente e da piastrina porta etichetta personalizzabile tramite il set LSE (disponibile come accessorio). La possibilità di personalizzazione consente di **identificare la valvola**

2 **sull'impianto** in funzione di specifiche esigenze.

2 Ideale per installazioni in orizzontale: **perfetta tenuta anche con bassa contropressione.** Silenziosità e lunga durata anche in presenza di forti vibrazioni e fluido pulsante

3 Otturatore in PVC-U e molle disponibili in Acciaio INOX 316, Hastelloy C276, A316 imbustata PTFE: massima affidabilità in un **ampio campo di applicazioni** dall'acqua di mare agli acidi aggressivi

DATI TECNICI

VARIAZIONE DELLA PRESSIONE IN FUNZIONE DELLA TEMPERATURA

Per acqua o fluidi non pericolosi nei confronti dei quali il materiale è classificato CHIMICAMENTE RESISTENTE. In altri casi è richiesta un'adeguata diminuzione della pressione nominale PN(25 anni con fattore sicurezza). Nota: Per l'impiego del PVC-C con temperature di esercizio superiori a 90°, si consiglia di contattare il servizio tecnico.

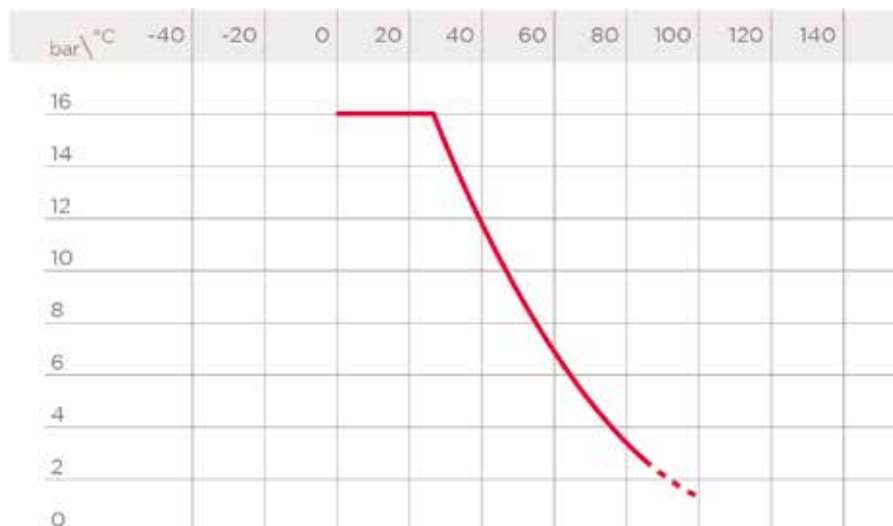
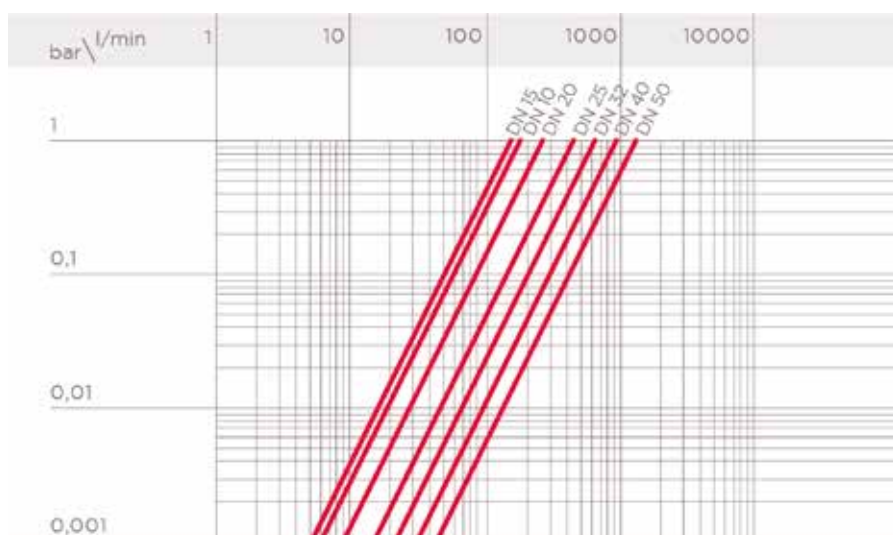


DIAGRAMMA DELLE PERDITE DI CARICO



COEFFICIENTE DI FLUSSO K_v100

Per coefficiente di flusso K_v100 si intende la portata Q in litri al minuto di acqua a 20°C che genera una perdita di carico $\Delta p = 1$ bar per una determinata posizione della valvola. I valori K_v100 indicati in tabella si intendono per valvola SSE completamente aperta.

DN	10	15	20	25	32	40	50
K_v100 l/min	172	152	258	433	643	928	1343

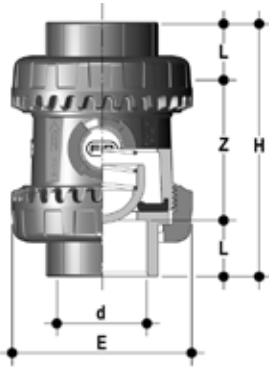
PRESSIONE MINIMA PER LA TENUTA DELLA VALVOLA

La valvola SSE in PVC-C può essere utilizzata solo con liquidi aventi peso specifico inferiore a 1,50g/cm³.

DN	10	15	20	25	32	40	50
SSE (bar)	0,08	0,08	0,08	0,08	0,08	0,08	0,08

I dati del presente prospetto sono forniti in buona fede. La FIP non si assume alcuna responsabilità su quei dati non direttamente derivati da norme internazionali. La FIP si riserva di apportarvi qualsiasi modifica. L'installazione e la manutenzione del prodotto deve essere eseguita da personale qualificato.

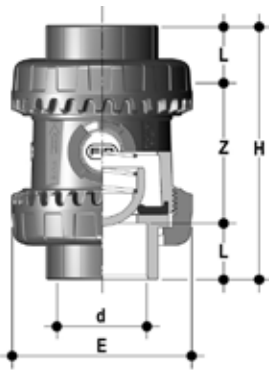
DIMENSIONI



SSEIC

Valvola di ritegno a molla Easyfit con attacchi femmina per incollaggio, serie metrica

d	DN	PN	E	H	L	Z	g	Codice EPDM	Codice FKM
16	10	16	54	82	14	54	157	SSEIC016E	SSEIC016F
20	15	16	54	82	16	50	160	SSEIC020E	SSEIC020F
25	20	16	63	91	19	53	198	SSEIC025E	SSEIC025F
32	25	16	72	103	22	59	315	SSEIC032E	SSEIC032F
40	32	16	85	120	26	68	481	SSEIC040E	SSEIC040F
50	40	16	100	139	31	77	688	SSEIC050E	SSEIC050F
63	50	16	118	174	38	98	1090	SSEIC063E	SSEIC063F

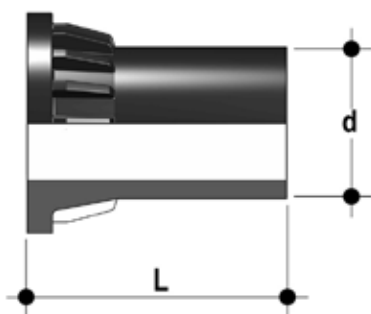


SSEAC

Valvola di ritegno a molla Easyfit con attacchi femmina per incollaggio, serie ASTM

d	DN	PN	E	H	L	Z	g	Codice EPDM	Codice FKM
1/2"	15	16	54	96	22,5	51	158	SSEAC012E	SSEAC012F
3/4"	20	16	63	105	25,5	54	200	SSEAC034E	SSEAC034F
1"	25	16	72	117	28,7	59,5	315	SSEAC100E	SSEAC100F
1" 1/4	32	16	85	136	32	72	505	SSEAC114E	SSEAC114F
1" 1/2	40	16	100	147	35	77	686	SSEAC112E	SSEAC112F
2"	50	16	118	174	38,2	97,6	1119	SSEAC200E	SSEAC200F

ACCESSORI



CVDE

Connettori in PE100 codolo lungo, per giunzioni con raccordi elettrosaldabili o testa a testa

d	DN	PN	L	SDR	Codice
20	15	16	55	11	CVDE11020
25	20	16	70	11	CVDE11025
32	25	16	74	11	CVDE11032
40	32	16	78	11	CVDE11040
50	40	16	84	11	CVDE11050
63	50	16	91	11	CVDE11063

Maniglia Easyfit DN 10÷50

Maniglia multifunzione Easyfit per serraggio ghiera SXE-SSE DN 10÷50



d	DN	Codice
16 - 20	10 - 15	HAVXE020
25	20	HAVXE025
32	25	HAVXE032
40	32	HAVXE040
52	40	HAVXE050
63	50	HAVXE063

Kit Easytorque

Kit per la regolazione del serraggio delle ghiera e del serraggio del supporto delle tenute della sfera per valvole serie EASYFIT® DN 10÷50



d	DN	Coppia di serraggio ghiera*	Coppia di serraggio supporto*	Codice
3/8"-1/2"	10-15	5 N m - 3,69 Lbf ft	3 N m - 2,21 Lbf ft	KET01
3/4"	20	5 N m - 3,69 Lbf ft	3 N m - 2,21 Lbf ft	KET01
1"	25	6 N m - 4,43 Lbf ft	4 N m - 2,95 Lbf ft	KET01
1" 1/4	32	7 N m - 5,16 Lbf ft	4 N m - 2,95 Lbf ft	KET01
1" 1/2	40	8 N m - 5,90 Lbf ft	5 N m - 3,69 Lbf ft	KET01
2"	50	10 N m - 7,38 Lbf ft	6 N m - 4,43 Lbf ft	KET01

*calcolate in condizioni di installazione ideali.

LSE

Set di personalizzazione e stampa etichette per maniglia Easyfit composto da fogli di adesivi prefustellati e dal software per la creazione guidata delle etichette



d	DN	Codice SXE-SSE
16	10	-
20	15	-
25	20	-
32	25	LSE020
40	32	LSE025
50	40	LSE032
63	50	LSE032

PERSONALIZZAZIONE

Fig.1



Fig. 2



Fig. 3



La valvola SSE DN 10÷50 Easyfit è dotata del sistema di etichettatura Labelling System.

Questo sistema consente la realizzazione in proprio di speciali etichette da inserire sul corpo valvola. Si rende così estremamente semplice applicare alle valvole marchi aziendali, numeri seriali di identificazione o indicazioni di servizio come, per esempio, la funzione della valvola all'interno dell'impianto, il fluido trasportato ma anche specifiche informazioni per il servizio alla clientela, quali il nome del cliente o data e il luogo in cui è stata effettuata l'installazione.

L'apposito modulo LCE è fornito di serie ed è composto da un tappo di PVC rigido trasparente resistente all'acqua e da una piastrina porta etichetta bianca dello stesso materiale, su un lato della quale è riportato il marchio FIP (fig. 1).

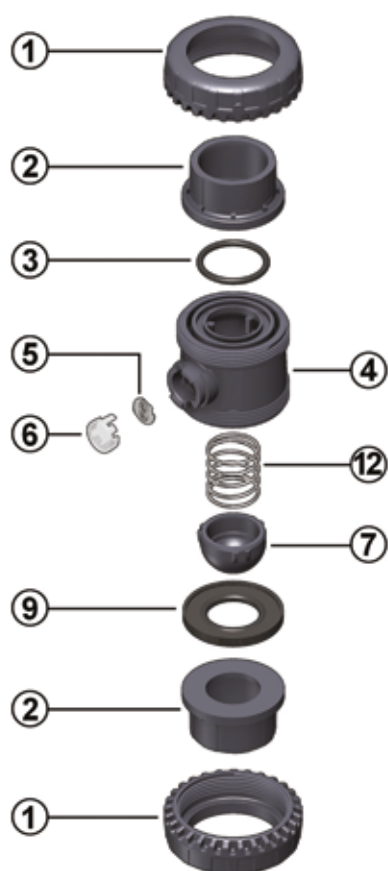
La piastrina porta etichetta, inserita all'interno del tappo, può essere rimossa e, una volta capovolta, utilizzata per essere personalizzata tramite applicazione di etichette stampate con il software fornito con il set LSE.

Per applicare alla valvola l'etichetta procedere come segue:

- 1) Estrarre il tappo trasparente dall'alloggiamento sul corpo valvola (fig. 1).
- 2) Estrarre la piastrina porta etichetta dal tappo trasparente (fig. 2).
- 3) Applicare l'etichetta adesiva sulla piastrina in modo da allineare i profili rispettando la posizione della linguetta.
- 4) Reinscrivere la piastrina porta etichetta nel tappo trasparente in modo che l'etichetta risulti protetta dagli agenti atmosferici
- 5) Riposizionare il tappo trasparente nel suo alloggiamento sul corpo valvola.

COMPONENTI

ESPLOSO



1 Ghiera (PVC-C - 2)

2 Manicotto (PVC-C - 2)

3 O-Ring di tenuta di testa (EPDM, FKM - 2)

4 Cassa (PVC-C - 1)

5 Piastrina porta etichetta (PVC - 1)

6 Tappo di protezione trasparente (PVC - 1)

7 Otturatore (PVC-C - 1)

8 Anello premiguarnizione (PVC-C - 1)

9 Guarnizione di tenuta dell'otturatore (EPDM, FKM - 1)

10 Supporto della guarnizione della sfera (PVC-C - 1)

11 O-Ring di tenuta radiale (EPDM,FKM - 1)

12 Molla (Acciaio INOX* - 1)

Tra parentesi è indicato il materiale del componente e la quantità fornita

SMONTAGGIO

Nel caso di perdite o usura, prima di procedere alla manutenzione occorre intercettare il fluido a monte della valvola ed assicurarsi che non rimanga in pressione (scaricare a valle se necessario).

- 1) Drenare completamente il liquido residuo che potrebbe essere aggressivo per l'operatore e se possibile far circolare acqua per il lavaggio interno della valvola.
- 2) Al fine di agevolare lo svitamento delle ghiere in fase di smontaggio è possibile utilizzare la maniglia multifunzione Easyfit (fornita come accessorio) (fig. 4) o il kit Easytorque (fig. 5-6).
- 3) Estrarre la guarnizione di tenuta dell'otturatore (9).
- 4) Rimuovere tutti i componenti interni.

MONTAGGIO

- 1) Ricomporre la valvola seguendo l'esploso della pagina precedente.
- 2) Posizionare la valvola tra i manicotti (2) e serrare le ghiere in senso orario (1) servendosi della maniglia multifunzione Easyfit (fig. 4) o del kit Easytorque (fig.5-6), avendo cura che gli O-Ring di tenuta di testa (3) non fuoriescano dalle sedi.



Nota: è consigliabile nelle operazioni di montaggio, lubrificare le guarnizioni in gomma. A tale proposito si ricorda l'anon idoneità all'uso degli olii minerali, che sono aggressivi per la gomma EPDM.

Fig. 4



Fig. 5



Fig. 6



Fig. 7



INSTALLAZIONE

La valvola SSE può essere installata in posizione sia verticale (flusso verso l'alto) che in orizzontale.

Prima di procedere all'installazione seguire attentamente le istruzioni di montaggio:

- 1) Verificare che le tubazioni a cui deve essere collegata la valvola siano allineate in modo da evitare sforzi meccanici sulle connessioni filettate della stessa.
- 2) Svitare le ghiere (1) dalla cassa (4) e inserirle sui tratti di tubo.
- 3) Procedere all'incollaggio o avvitamento dei manicotti (2) sui tratti di tubo.
- 4) Posizionare il corpo valvola fra i manicotti (fig. 9).
- 5) Imboccare le ghiere sul corpo valvola e serrarle manualmente in senso orario a mano fino a percepire una resistenza alla rotazione; non utilizzare chiavi o altri utensili che possano danneggiare la superficie delle ghiere.
- 6) Al fine di agevolare l'avvitamento delle ghiere in fase di montaggio è possibile utilizzare la maniglia multifunzione Easyfit (fornita come accessorio).
- 7) Capovolgere la maniglia ed inserirla sull'asta comando della valvola in modo da far combaciare la dentatura (A) della maniglia sulla dentatura della ghiera (B) (fig. 10)
- 8) Ruotare la maniglia in senso anti-orario per serrare completamente la ghiera (fig.10). Sulla maniglia è indicato il senso di rotazione per serrare (TIGHTEN) e per allentare (UNTIGHTEN) le ghiere (fig. 11). Generalmente se non vi sono disassamenti delle tubazioni una sola rotazione è sufficiente per il corretto serraggio.
- 9) Ripetere il punto 7 per l'altra ghiera.

Nota: Un piccolo sforzo applicato alla maniglia sviluppa una coppia molto superiore a quella di un serraggio manuale.

E' anche possibile, attraverso il kit Easytorque (fig. 5-6), fornito come accessorio, effettuare il serraggio delle ghiere utilizzando una chiave dinamometrica per quantificare gli sforzi e quindi monitorare gli stress applicati alle filettature termoplastiche in accordo alle indicazioni di installazione riportate nelle istruzioni allegate al kit stesso.

10) Se richiesto, supportare la tubazione per mezzo dei fermatubi FIP modello ZIKM con eventuali distanziali DSM.

AVVERTENZE

In caso di utilizzo di liquidi volatili come per esempio Idrogeno Perossido (H₂O₂) o Ipoclorito di Sodio (NaClO) si consiglia per ragioni di sicurezza di contattare il servizio tecnico. Tali liquidi, vaporizzando, potrebbero creare pericolose sovrappressioni nella zona tra cassa e sfera.

Non utilizzare aria compressa o altri gas per il collaudo delle linee termo-plastiche. Evitare sempre brusche manovre di chiusura e proteggere la valvola da manovre accidentali

Assicurarsi di lasciare prima e dopo la valvola tratti rettilinei di tubo pari a 5 volte il diametro nominale.

Fig.8



Fig.9



Fig.10



Fig.11





SSE DN 65÷100

PVC-C

Valvola di ritegno bighiera Easyfit a molla



SSE DN 65÷100

La linea di valvole di ritegno SSE Easyfit con otturatore a molla sviluppata con Giugiaro Design si distingue per l'innovativo metodo di installazione che garantisce un servizio affidabile nel tempo. Questa valvola è inoltre dotata del sistema di personalizzazione Labelling System.

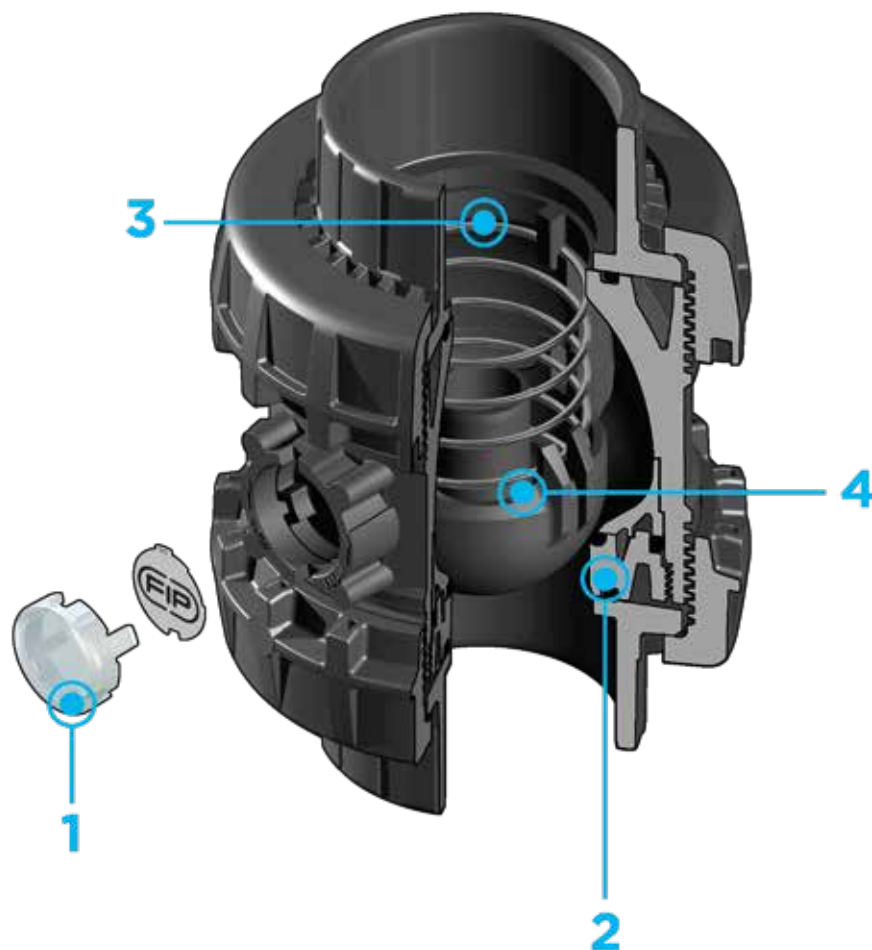


VALVOLA DI RITEGNO BIGHIERA EASYFIT A MOLLA

- Sistema di giunzione per incollaggio e per filettatura
- **Compatibilità del materiale della valvola** (PVC-C) con il convogliamento di acqua, acqua potabile e altre sostanze alimentari secondo le **normative vigenti**
- **Corpo valvola PN16 a smontaggio radiale** (True Union) realizzato per stampaggio ad iniezione in PVC-C e conforme alla Direttiva Europea 2014/68/EU (PED) per attrezzature a pressione. Requisiti di prova in accordo a ISO 9393
- Facile smontaggio radiale dall'impianto e completa intercambiabilità con i modelli di valvola a sfera VXE 65÷100
- Profilo delle ghiere che si adatta perfettamente all'inserto uncinato della maniglia multifunzione Easyfit (disponibile come accessorio) grazie alla quale è possibile effettuare un controllo della rotazione delle ghiere
- Possibilità di **installazione** sia in **verticale** sia **orizzontale**

Specifiche tecniche

Costruzione	Valvola di ritegno a molla bighiera Easyfit a smontaggio radiale.
Gamma dimensionale	DN 65 ÷ 100
Pressione nominale	PN 16 con acqua a 20 °C
Campo di temperatura	0 °C ÷ 100 °C
Standard di accoppiamento	Incollaggio: EN ISO 15493, ASTM F 439, Accoppiabili con tubi secondo EN ISO 15493, ASTM F 441 Filettatura: ISO 228-1, DIN 2999, ASTM F 437
Riferimenti normativi	Criteri Costruttivi: EN ISO 16135, EN ISO 15493 Metodi e requisiti dei test: ISO 9393 Criteri di installazione: DVS 2204, DVS 2221, UNI 11242
Materiale valvola	PVC-C
Materiali tenuta	EPDM, FKM (O-Ring dimensionali standard)
Materiale molla (SSE)	Disponibile in Acciaio INOX 316, A316 imbustata PTFE



- 1** Sistema di personalizzazione **Labelling System: modulo LCE integrato** sul corpo valvola composto da tappo di protezione trasparente e da piastrina porta etichetta personalizzabile tramite il set LSE (disponibile come accessorio). La possibilità di personalizzazione consente di **identificare la valvola sull'impianto** in funzione di specifiche esigenze
- 2** **Supporto della guarnizione primaria bloccato** smontaggio in sicurezza per operazioni di manutenzione effettuabile con maniglia multifunzione Easyfit
- 3** Ideale per installazioni in orizzontale: perfetta tenuta anche con bassa contropressione. Silenziosità e lunga durata anche in presenza di forti vibrazioni e fluido pulsante
- 4** Otturatore in PVC-C e molle disponibili in Acciaio INOX 316, A316 imbustata PTFE: massima affidabilità in un ampio campo di applicazioni dall'acqua di mare agli acidi aggressivi

DATI TECNICI

VARIAZIONE DELLA PRESSIONE IN FUNZIONE DELLA TEMPERATURA

Per acqua o fluidi non pericolosi nei confronti dei quali il materiale è classificato CHIMICAMENTE RESISTENTE. In altri casi è richiesta un'adeguata diminuzione della pressione nominale PN(25 anni con fattore sicurezza).
Nota: Per l'impiego del PVC-C con temperature di esercizio superiori a 90°, si consiglia di contattare il servizio tecnico.

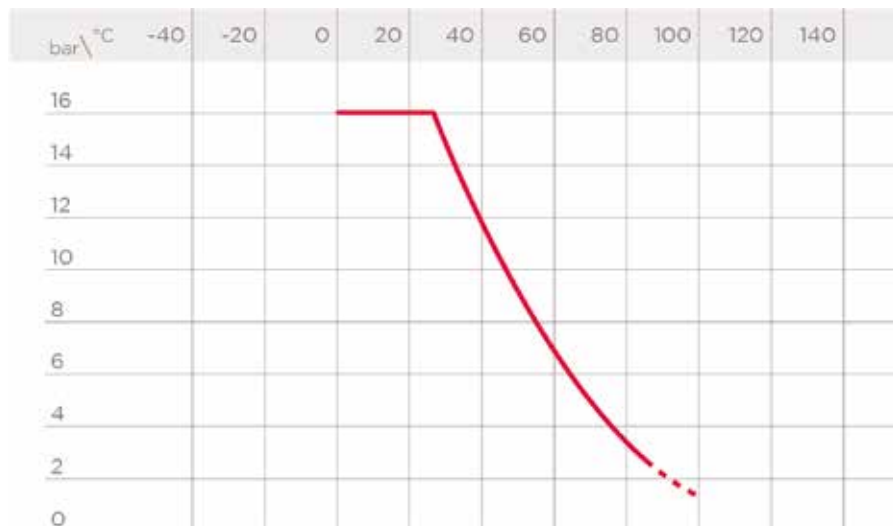
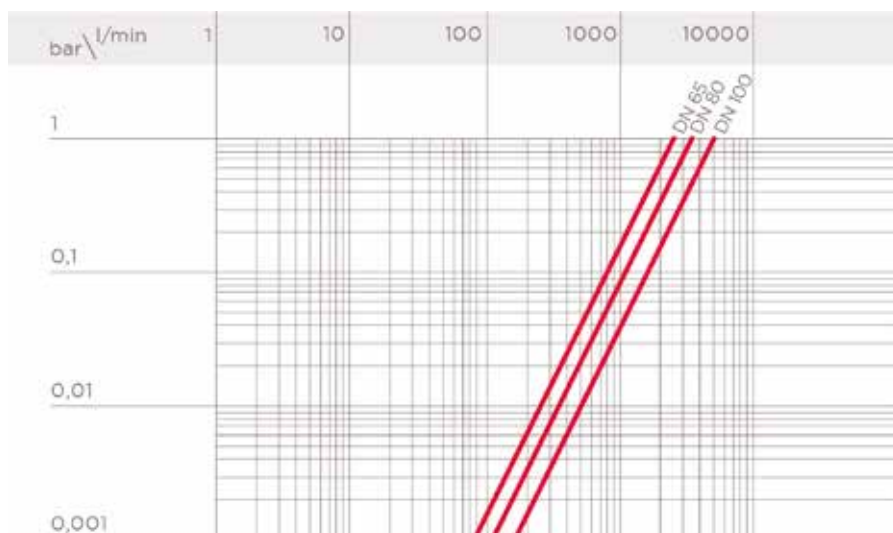


DIAGRAMMA DELLE PERDITE DI CARICO



COEFFICIENTE DI FLUSSO K_v100

Per coefficiente di flusso K_v100 si intende la portata Q in litri al minuto di acqua a 20°C che genera una perdita di carico $\Delta p = 1$ bar per una determinata posizione della valvola.
I valori K_v100 indicati in tabella si intendono per valvola SSE completamente aperta.

DN	65	80	100
K_v100 l/min	2586	3444	5093

PRESSIONE MINIMA PER LA TENUTA DELLA VALVOLA

La valvola SSE in PVC-C può essere utilizzata solo con liquidi aventi peso specifico inferiore a 1,50g/cm³.

DN	65	80	100
SSE (bar)	0,08	0,08	0,08

I dati del presente prospetto sono forniti in buona fede. La FIP non si assume alcuna responsabilità su quei dati non direttamente derivati da norme internazionali. La FIP si riserva di apportarvi qualsiasi modifica. L'installazione e la manutenzione del prodotto deve essere eseguita da personale qualificato.

DIMENSIONI



SSEIC

Valvola di ritegno a molla Easyfit con attacchi femmina per incollaggio, serie metrica

d	DN	PN	E	H	L	Z	g	Codice EPDM	Codice FKM
75	65	16	157	211	44	123	2652	SSEIC075E	SSEIC075F
90	80	16	174	248	51	146	3365	SSEIC090E	SSEIC090F
110	100	16	212	283	61	161	5898	SSEIC110E	SSEIC110F

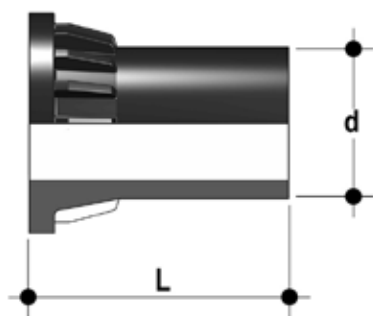


SSEAC

Valvola di ritegno a molla Easyfit con attacchi femmina per incollaggio, serie ASTM

d	DN	PN	E	H	L	Z	g	Codice EPDM	Codice FKM
2" 1/2	65	16	157	211	44,5	122	2654	SSEAC212E	SSEAC212F
3"	80	16	174	248	48	152	3321	SSEAC300E	SSEAC300F
4"	100	16	212	283	57,5	168	5870	SSEAC400E	SSEAC400F

ACCESSORI



CVDE

Connettori in PE100 codolo lungo, per giunzioni con raccordi elettrosaldabili o testa a testa

d	DN	PN	L	SDR	Codice
75	65	16	111	11	CVDE11075
90	80	16	118	11	CVDE11090VXE
110	100	16	127	11	CVDE11110VXE



MANIGLIA EASYFIT

Maniglia multifunzione Easyfit per serraggio ghiera VEE, SXE, SSE DN 65-100

d	DN	Codice
75	65	HSVXE075
90	80	HSVXE090
110	100	HSVXE110



LSE

Set di personalizzazione e stampa etichette per maniglia Easyfit composto da fogli di adesivi prefustellati e dal software per la creazione guidata delle etichette

d	DN	Codice SXE - SSE
75	65	LSE063
90	80	LSE063
110	100	LSE063

PERSONALIZZAZIONE



La valvola SSE DN 65÷100 Easyfit è dotata del sistema di etichettatura Labelling System.

Questo sistema consente la realizzazione in proprio di speciali etichette da inserire sul corpo valvola. Si rende così estremamente semplice applicare alle valvole marchi aziendali, numeri seriali di identificazione o indicazioni di servizio come, per esempio, la funzione della valvola all'interno dell'impianto, il fluido trasportato ma anche specifiche informazioni per il servizio alla clientela, quali il nome del cliente o data e il luogo in cui è stata effettuata l'installazione.

L'apposito modulo LCE è fornito di serie ed è composto da un tappo di PVC rigido trasparente resistente all'acqua e da una piastrina porta etichetta bianca dello stesso materiale, su un lato della quale è riportato il marchio FIP.

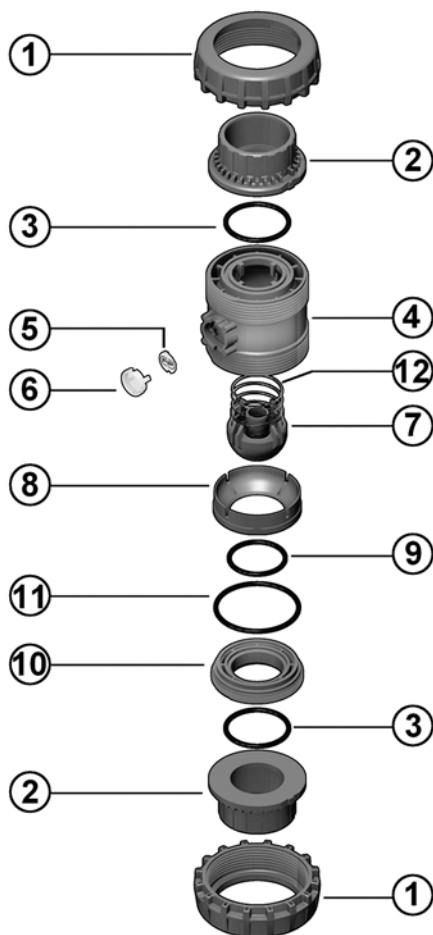
La piastrina porta etichetta, inserita all'interno del tappo, può essere rimossa e, una volta capovolta, utilizzata per essere personalizzata tramite applicazione di etichette stampate con il software fornito con il set LSE.

Per applicare alla valvola l'etichetta procedere come segue:

- 1) Estrarre il tappo trasparente dall'alloggiamento sul corpo valvola.
- 2) Estrarre la piastrina porta etichetta dal tappo trasparente.
- 3) Applicare l'etichetta adesiva sulla piastrina in modo da allineare i profili rispettando la posizione della linguetta.
- 4) Reinscrivere la piastrina porta etichetta nel tappo trasparente in modo che l'etichetta risulti protetta dagli agenti atmosferici.
- 5) Riposizionare il tappo trasparente nel suo alloggiamento sul corpo valvola.

COMPONENTI

ESPLOSO



1 Ghiera (PVC-C - 2)

2 Manicotto (PVC-C - 2)

3 O-Ring di tenuta di testa (EPDM, FKM - 2)

4 Cassa (PVC-C - 1)

5 Piastrina porta etichetta (PVC - 1)

6 Tappo di protezione trasparente (PVC - 1)

7 Otturatore (PVC-C - 1)

8 Anello premiguarnizione (PVC-C - 1)

9 Guarnizione di tenuta dell'otturatore (EPDM, FKM - 1)

10 Supporto della guarnizione dell'otturatore (PVC-C - 1)

11 O-Ring di tenuta radiale (EPDM,FKM - 1)

12 Molla (Acciaio INOX* - 1)

Tra parentesi è indicato il materiale del componente e la quantità fornita

SMONTAGGIO

Nel caso di perdite o usura, prima di procedere alla manutenzione occorre intercettare il fluido a monte della valvola ed assicurarsi che non rimanga in pressione (scaricare a valle se necessario).

- 1) Drenare completamente il liquido residuo che potrebbe essere aggressivo per l'operatore e se possibile far circolare acqua per il lavaggio interno della valvola.
- 2) Al fine di agevolare lo svitamento delle ghiere in fase di smontaggio è possibile utilizzare la maniglia multifunzione Easyfit (fornita come accessorio).
- 3) Procedere allo svitamento del supporto della guarnizione della sfera (10) con la maniglia multifunzione Easyfit: introdurre le due sporgenze presenti sul lato superiore della maniglia nelle opportune sedi ricavate nel supporto (10) e procedere allo svitamento dello stesso, estraendolo con una rotazione antioraria.
- 4) Rimuovere tutti i componenti interni.

MONTAGGIO

- 1) Ricomporre la valvola seguendo l'esplo della pagina precedente.
- 2) Serrare il supporto della guarnizione dell'otturatore (10) con l'ausilio della maniglia multifunzione Easyfit. In questo modo si assicura l'installazione e il funzionamento ottimale della valvola (fig. 3).
- 3) Posizionare la valvola tra i manicotti (2) e serrare le ghiere in senso orario (1) servendosi della maniglia multifunzione Easyfit (fig. 7), avendo cura che gli O-Ring di tenuta di testa (3) non fuoriescano dalle sedi.



Nota: è consigliabile nelle operazioni di montaggio, lubrificare le guarnizioni in gomma. A tale proposito si ricorda l'anon idoneità all'uso degli olii minerali, che sono aggressivi per la gomma EPDM.

Fig. 1



Fig. 2



Fig. 3



Fig. 4



INSTALLAZIONE

La valvola SSE può essere installata in posizione sia verticale (flusso verso l'alto) che in orizzontale.

Prima di procedere all'installazione seguire attentamente le istruzioni di montaggio:

- 1) Verificare che le tubazioni a cui deve essere collegata la valvola siano allineate in modo da evitare sforzi meccanici sulle connessioni filettate della stessa.
- 2) Svitare le ghiera (1) dalla cassa (4) e inserirle sui tratti di tubo.
- 3) Procedere all'incollaggio o avvvitamento dei manicotti (2) sui tratti di tubo.
- 4) Posizionare il corpo valvola fra i manicotti (fig. 1).
- 5) Imboccare le ghiera sul corpo valvola e serrarle manualmente in senso orario a mano fino a percepire una resistenza alla rotazione; non utilizzare chiavi o altri utensili che possano danneggiare la superficie delle ghiera (fig. 2).
- 6) Al fine di agevolare l'avvitamento delle ghiera in fase di montaggio è possibile utilizzare la maniglia multifunzione Easyfit (fornita come accessorio).
- 7) Estrarre l'inserto uncinato alloggiato all'interno della maniglia stessa (fig. 5), capovolgerlo ed ingaggiarlo nell'apposita sede situata sul lato inferiore della maniglia (fig. 6).
- 8) Ingaggiare l'attrezzo così composto sul profilo esterno della ghiera fino ad ottenere un incastro saldo e sicuro che consente di esercitare un'adeguata coppia di serraggio senza danneggiare in alcun modo la ghiera (fig. 7).
- 9) Ripetere il punto 7 per l'altra ghiera.
- 10) A serraggio ultimato, rimuovere l'inserto uncinato e riposizionarlo nella sua sede all'interno della maniglia.
- 11) Se richiesto, supportare la tubazione per mezzo dei fermatubi FIP modello ZIKM con eventuali distanziali DSM.

AVVERTENZE

In caso di utilizzo di liquidi volatili come per esempio Idrogeno Perossido (H₂O₂) o Ipoclorito di Sodio (NaClO) si consiglia per ragioni di sicurezza di contattare il servizio tecnico. Tali liquidi, vaporizzando, potrebbero creare pericolose sovrappressioni nella zona tra cassa e sfera.

Non utilizzare aria compressa o altri gas per il collaudo delle linee termo-plastiche. Evitare sempre brusche manovre di chiusura e proteggere la valvola da manovre accidentali

Assicurarsi di lasciare prima e dopo la valvola tratti rettilinei di tubo pari a 5 volte il diametro nominale.

Fig.5



Fig.6



Fig.7



Fig.8

