

VKD/CE – VKD/CP DN 10÷50

FIP ha sviluppato una valvola a sfera di tipo VKD DUAL BLOCK® per introdurre un elevato standard di riferimento delle valvole termoplastiche. VKD è una valvola a sfera bighiera a smontaggio radiale che risponde alla più severa esigenze richieste nelle applicazioni industriali.



VALVOLA A SFERA A 2 VIE DUAL BLOCK® A COMANDO ELETTRICO O PNEUMATICO

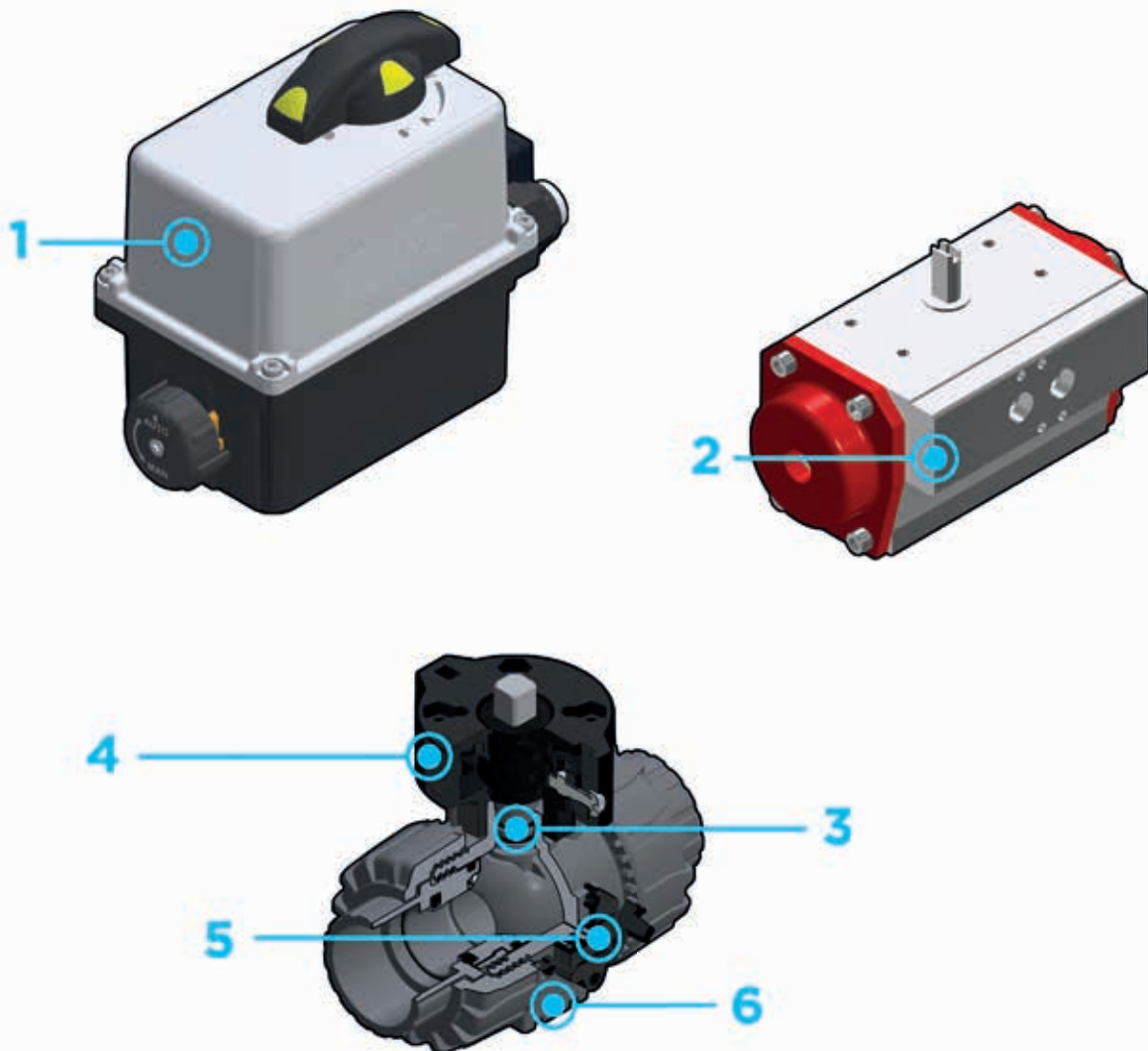
- Sistema di giunzione per incollaggio (solo PVC-U e PVC-C), per saldatura (solo PP-H e PVDF), per filettatura e per flangiatura
- Sistema di supporto della sfera brevettato **SEAT STOP®**, che consente di effettuare una micro-registrazione delle tenute e di minimizzare l'effetto delle spinte assiali
- Facile smontaggio radiale dall'impianto e conseguente rapida sostituzione degli O-Ring e delle guarnizioni della sfera senza l'impiego di alcun attrezzo
- **Corpo valvola a smontaggio radiale** (True union) realizzato per stampaggio ad iniezione in PVC-U, PVC-C, PP-H o PVDF dotato di foratura integrata per l'attuazione. Requisiti di prova in accordo ISO 9393
- Possibilità di smontaggio delle tubazioni a valle con la valvola in posizione di chiusura
- **Sfera a passaggio totale** di tipo flottante ad alta finitura superficiale
- **Supporto integrato** nel corpo per il fissaggio della valvola
- La regolazione del supporto della sfera può essere effettuata tramite il **kit di regolazione Easytorque**.

Specifiche tecniche - VKD	
Costruzione	Valvola a sfera a due vie a smontaggio radiale con supporto e ghiera bloccati
Gamma dimensionale	DN 10 ÷ 50
Pressione nominale	PVC-U: PN 16 con acqua a 20 °C PVC-C: PN16 con acqua a 20 °C PP-H: PN10 con acqua a 20 °C PVDF: PN16 con acqua a 20°C
Campo di temperatura	PVC-U: 0 °C ÷ 60 °C PVC-C: 0° ÷ 100° C PP-H: 0° ÷ 100° C PVDF: -40° ÷ 140° C
Standard di accoppiamento PVC-U	Incollaggio: EN ISO 1452, EN ISO 15493, BS 4346-1, DIN 8063, NF T54-028, ASTM D 2467, JIS K 6743. Accoppiabili con tubi secondo EN ISO 1452, EN ISO 15493, DIN 8062, NF T54-016, ASTM D 1785, JIS K 6741. Filettatura: ISO 228-1, DIN 2999, ASTM D 2464, JIS B 0203. Flangiatura: ISO 7005-1, EN ISO 1452, EN ISO 15493, EN 558-1, DIN 2501, ANSI B.16.5 cl. 150, JIS B 2220.
Standard di accoppiamento PVC-C	Incollaggio: EN ISO 15493, ASTM F 439. Accoppiabili con tubi secondo EN ISO 15493, ASTM F 441 Filettatura: ISO 228-1, DIN 2999, ASTM F 437 Flangiatura: ISO 7005-1, EN ISO 15493, EN 558-1, DIN 2501, ANSI B.16.5 cl. 150, JIS B 2220.
Standard di accoppiamento PP-H	Saldatura: EN ISO 15494 Accoppiabili con tubi secondo EN ISO 15494 Filettatura: ISO 228-1, DIN 2999 Flangiatura: ISO 7005-1, EN 1092-1, EN ISO 15494, EN 558-1, DIN 2501, ANSI B.16.5 cl. 150
Standard di accoppiamento PVDF	Saldatura: EN ISO 10931 Accoppiabili con tubi secondo EN ISO 10931 Flangiatura: ISO 7005-1, EN ISO 10931, EN 558-1, DIN 2501, ANSI B.16.5 cl. 150
Riferimenti normativi	Criteri Costruttivi PVC-U: EN ISO 16135, EN ISO 1452, EN ISO 15493 Criteri Costruttivi PVC-C: EN ISO 16135, EN ISO 15493 Criteri Costruttivi PP-H: EN ISO 16135, EN ISO 15494 Criteri Costruttivi PVDF: EN ISO 16135, EN ISO 10931 Metodi e requisiti dei test: ISO 9393 Criteri di installazione PVC-U/PVC-C: DVS 2204, DVS 2221, UNI 11242 Criteri di installazione PP-H: DVS 2202-1, DVS 2207-11, DVS 2208-1, UNI 11318 Criteri di installazione PVDF: DVS 2202-1, DVS 2207-15, DVS 2208-1 Accoppiamenti per attuatori: ISO 5211
Materiale valvola	PVC-U / PVC-C / PP-H / PVDF
Materiali tenuta	EPDM, FKM (O-Ring di dimensioni standard); PTFE (guarnizioni di tenuta della sfera)
Opzioni di comando	Attuatore elettrico; attuatore pneumatico

Oltre alla versione a comando manuale, la VKD è disponibile anche in configurazione con comando elettrico VKD/CE o con comando pneumatico VKD/CP. Gli attuatori vengono saldamente collegati alla valvola grazie allo speciale modulo Power Quick realizzato da FIP e prodotto interamente in tecnopolimero PP-GR. Le VKD/CE e le VKD/CP sono realizzate utilizzando attuatori conformi alle vigenti normative e selezionati da FIP in base ai propri requisiti di qualità ed affidabilità. L'efficienza di queste valvole, collaudate secondo gli standard qualitativi dell'azienda, è garantita dalla competenza e dal know-how che FIP dedica alla realizzazione dei propri prodotti.

Specifiche tecniche - Attuatore elettrico	
Riferimenti normativi	Criteri costruttivi: Compatibilità elettromagnetica EMC 2004/108/EC. Direttiva bassa tensione 2006/95/CE. Direttiva macchine 2006/42/CE. Direttiva R.O.H.S. 2011/65/CE Accoppiamenti per valvole: ISO 5211; DIN 3337
Materiale attuatore	Parti plastiche: PA6,6 FV 30% e Nylon. Parti metalliche: INOX 304L o acciaio + zincatura
Tensioni di alimentazione	12V DC* - 24V AC/DC - 90-240V AC - 400V trifase* *tensioni disponibili su richiesta
Temperatura di utilizzo	Da -10 °C a +55 °C
Dotazioni di serie	<ul style="list-style-type: none"> • Comando manuale di sicurezza • Indicatore visivo di posizione • Due fine corsa ausiliari (5A) regolabili FC1, FC2 • Limitatore di coppia (12V DC) • Elemento riscaldante anticondensa (12V DC)
Accessori disponibili	<ul style="list-style-type: none"> • Scheda posizionale 4-20 mA o 0-10V DC • Unità Fail Safe • Elemento riscaldante anticondensa • Potenzimetro di risposta 100 - 1000 - 5000 - 10000 Ohm • Trasmettitore di posizione 4-20 mA • Kit coppia di microinterruttori ausiliari di fine corsa aggiuntivi
Versioni speciali su richiesta	<ul style="list-style-type: none"> • Servizio CEI34 50% • Grado di protezione IP68 o ATEX II 2 GD EEx d IIB T6 • Differenti tempi di manovra
Connessioni elettriche	<ul style="list-style-type: none"> • Alimentazione: connettore DIN 43650 3P + T • Finecorsa: Pressacavo ISO M20

Specifiche tecniche - Attuatore pneumatico	
Riferimenti Normativi	Criteri costruttivi: Direttiva macchine 2006/42/CE Direttiva R.O.H.S. 2011/65/CE EN 15714-3 Accoppiamenti per valvole: ISO 5211, DIN 3337 Connessioni aria compressa: NAMUR VDI\VDE-3845 Connessioni superiori per accessori: NAMUR VDI\VDE-3845
Materiale attuatore	Corpo: alluminio estruso con trattamento di ossidazione anodica dura. IP67 Coperchio: lega di alluminio verniciati con polveri poliestere Pignone: acciaio al carbonio nichelato Altri materiali disponibili a richiesta
Pressione aria di comando	Da 5 a 8 bar. Pmax= 10 bar Esecuzioni a pressione di comando ridotta disponibili su richiesta
Alimentazione	Aria compressa filtrata secca o lubrificata. Per utilizzo di altri fluidi consultare il servizio tecnico FIP
Temperatura di utilizzo	Da -20 °C a +80 °C
Accessori disponibili	<ul style="list-style-type: none"> • Indicatore ottico di posizione • Box microinterruttori di fine corsa LSQT elettromeccanici ed induttivi PNP (Namur su richiesta) • Posizionatore elettro-pneumatico 4-20 mA • Elettrovalvole pilota 3-5/2 vie
Opzioni a richiesta	Corpo e coperchio con rivestimento in PTFE, AISI 316 o AISI 316 con lucidatura a specchio. Pignone in AISI 304 o in AISI 316.



1 Attuatore elettrico realizzato su specifiche FIP; con gusci in materiale plastico e comando manuale di emergenza di serie. Disponibile nelle tensioni da 12 a 240V.

2 Attuatore pneumatico tipo rack & pinion realizzato su specifiche FIP; interamente protetto contro la corrosione da agenti atmosferici disponibile in versione a doppio effetto (DA) o semplice effetto normalmente chiuso (NC) o normalmente aperto (NO).

3 Stelo di manovra ad elevata finitura superficiale con doppio o-ring di tenuta. Il sistema di connessione a doppia chiave, garantisce una robusta ed affidabile trasmissione della coppia dell'attuatore alla sfera.

4 Modulo **PowerQuick** per attuazione pneumatica o elettrica costruito interamente in tecnopolimero di elevata robustezza e semplicità di installazione.

5 Sistema di bloccaggio delle ghiera brevettato **DUAL BLOCK®** che assicura la tenuta del serraggio delle ghiera anche in caso di condizioni gravose come in presenza di vibrazioni o di dilatazioni termiche.

6 Base di fissaggio integrato nel corpo valvola con inserti filettati in acciaio inossidabile per ancorare saldamente la valvola ad un supporto.

DATI TECNICI

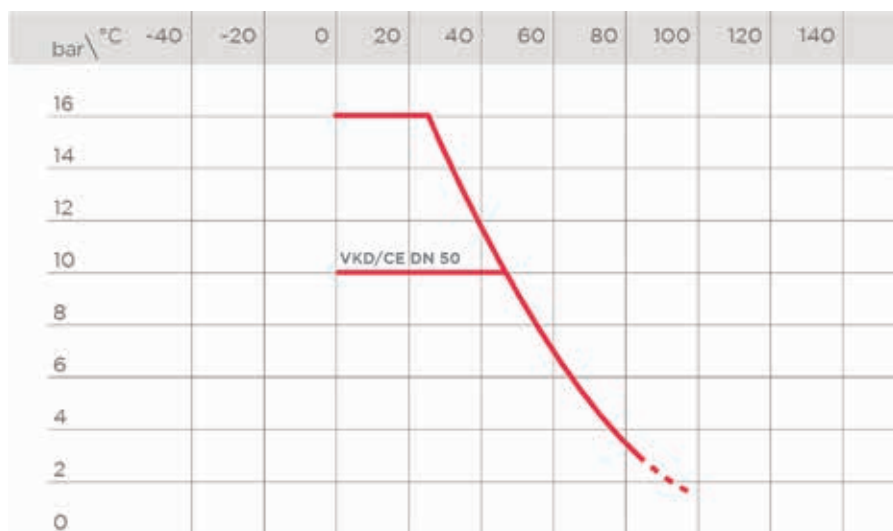
VARIAZIONE DELLA PRESSIONE IN FUNZIONE DELLA TEMPERATURA

CORPO IN PVC-U

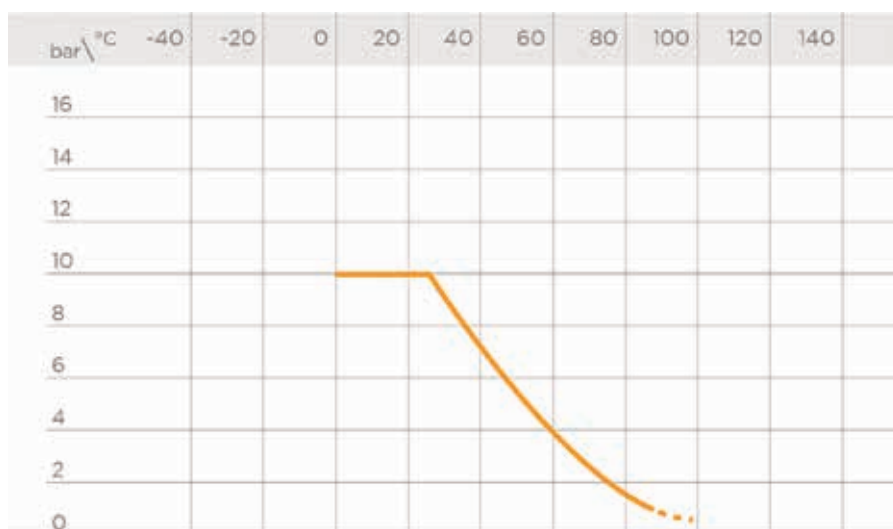
Per acqua o fluidi non pericolosi nei confronti dei quali il materiale è classificato CHIMICAMENTE RESISTENTE. In altri casi è richiesta un'adeguata diminuzione della pressione nominale PN(25 anni con fattore sicurezza).



CORPO IN PVC-C



CORPO IN PP-H



CORPO IN PVDF

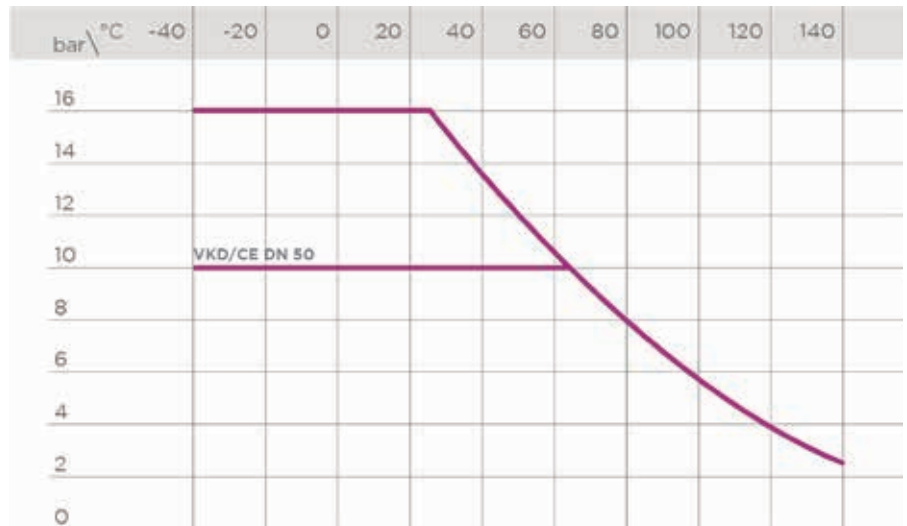
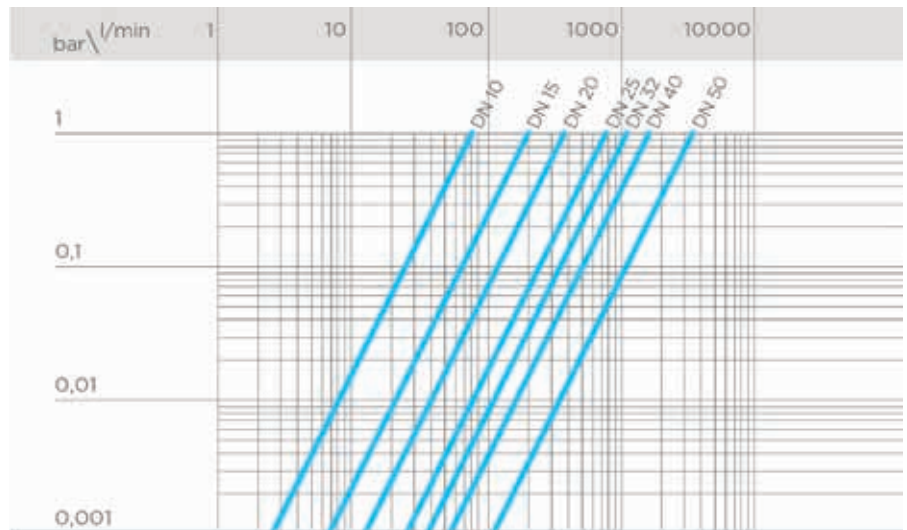


DIAGRAMMA DELLE PERDITE DI CARICO



COEFFICIENTE DI FLUSSO K_v100

Per coefficiente di flusso K_v100 si intende la portata Q in litri al minuto di acqua a 20°C che genera una perdita di carico $\Delta p = 1$ bar per una determinata posizione della valvola. I valori K_v100 indicati in tabella si intendono per valvola completamente aperta.

DN	10	15	20	25	32	40	50
K_v100 l/min	80	200	385	770	1100	1750	3400

DATI ATTUATORE ELETTRICO

CARATTERISTICHE DI FUNZIONAMENTO

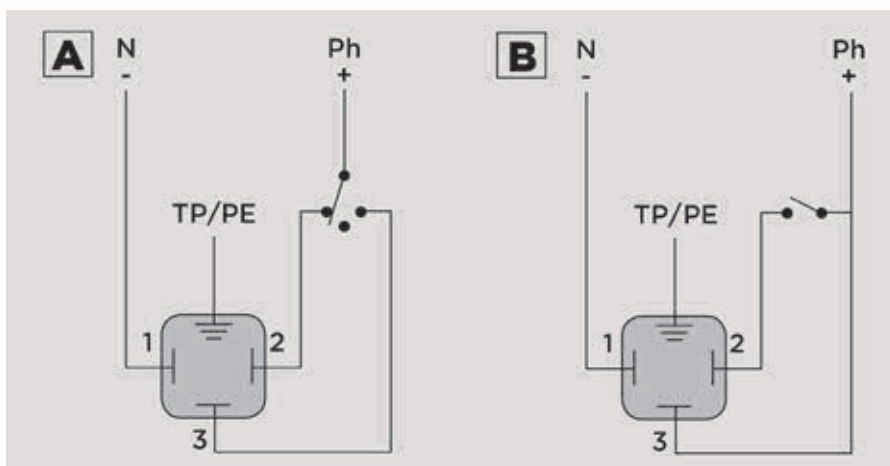
Caratteristiche	DC	AC/DC	AC
Alimentazione	*12V	24V	90÷240V
Potenza	15W	15W	15W
Tempo di manovra max	11 s	12 s	13 s
Servizio IEC34	50%	30%	30%
Grado di protezione	IP66	IP65	IP65
Frequenza	-	50/60 Hz	50/60 Hz

* su richiesta

SCHEMA DI COLLEGAMENTO ALIMENTAZIONE

- 1 Comune
- 2 Aperto
- 3 Chiuso

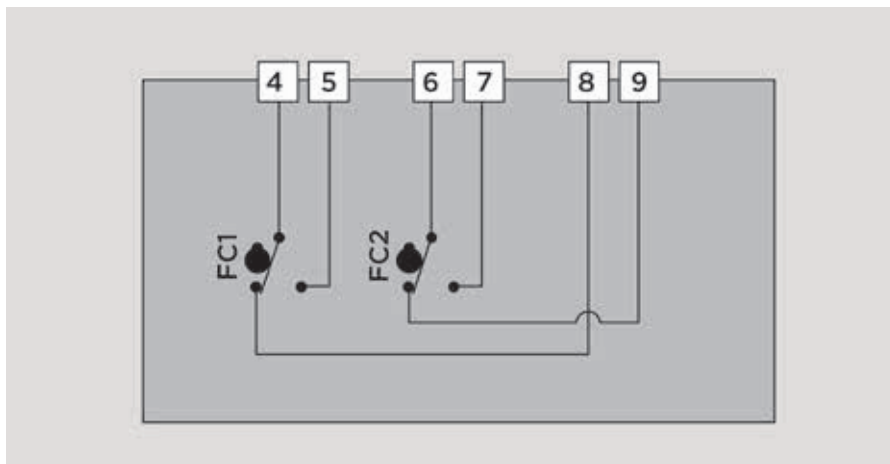
- A Collegamento a 3 punti
- B Collegamento ON/OFF



SCHEMA DI COLLEGAMENTO FINE CORSA AUSILIARI

- FC1 Fine corsa ausiliario Apertura
- FC2 Fine corsa ausiliario Chiusura

- 4 Comune FC1
- 5 Aperto FC1
- 6 Comune FC2
- 7 Aperto FC2
- 8 Chiuso FC1
- 9 Chiuso FC2



DATI ATTUATORE PNEUMATICO

CARATTERISTICHE DI FUNZIONAMENTO

Tipo di funzionamento	doppio effetto	normalmente chiuso (NC)	normalmente aperto (NO)
Apertura della valvola	aria	aria	molla
Chiusura della valvola	aria	molla	aria

CAPACITÀ ATTUATORE

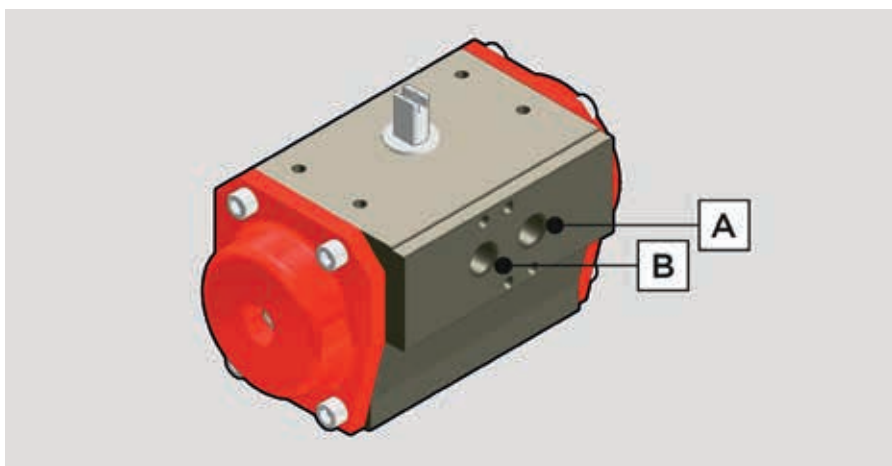
L: litro, equivalente a 10^{-3} m^3

Il consumo d'aria in normal litri (o normal metri cubi) per ogni ciclo di azionamento è da calcolare correggendo in funzione della condizioni operative come la pressione dell'aria di comando.

DN	10 ÷ 15	20 ÷ 25	32 ÷ 50
DA	0,18 L	0,23 L	0,45 L
SA (NC-NO)	0,072 L	0,092 L	0,18 L

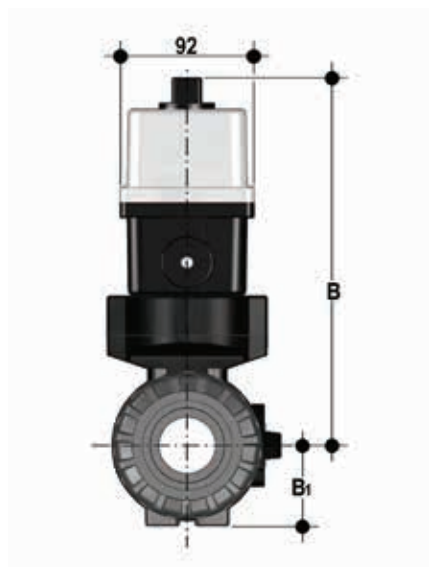
CONNESSIONI DELL'ARIA COMPRESSA

Tipo di funzionamento	Doppio effetto (DA)	Normalmente chiusa (NC)	Normalmente aperta (NO)
Apertura della valvola	Ingresso A	Ingresso A	-
Chiusura della valvola	Ingresso B	-	Ingresso A



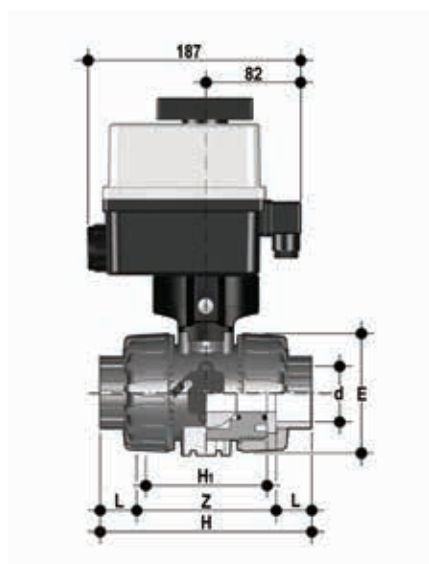
DIMENSIONI

VKD/CE DN 10÷50 PVC-U



Dimensioni comuni per tutte le versioni

DN	B	B ₁
10	205	29
15	205	29
20	216	34,5
25	221	39
32	238	46
40	244	52
50	261	62



VKDIV/CE 90-240 V AC

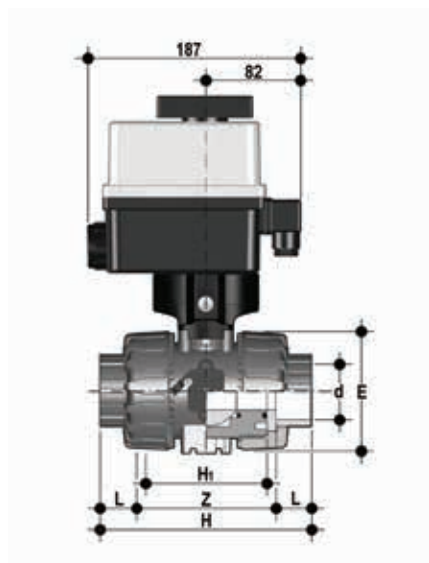
Valvola a sfera DUAL BLOCK® con attacchi femmina per incollaggio, serie metrica con attuatore elettrico multivolt 90-240 V AC 50-60 Hz

d	DN	PN	E	H	H ₁	L	Z	g	Codice EPDM	Codice FKM
16	10	16	54	103	65	14	75	1785	VKDIVEM016E	VKDIVEM016F
20	15	16	54	103	65	16	71	1775	VKDIVEM020E	VKDIVEM020F
25	20	16	65	115	70	19	77	1903	VKDIVEM025E	VKDIVEM025F
32	25	16	73	128	78	22	84	2011	VKDIVEM032E	VKDIVEM032F
40	32	16	86	146	88	26	94	2369	VKDIVEM040E	VKDIVEM040F
50	40	16	98	164	93	31	102	2601	VKDIVEM050E	VKDIVEM050F
63	50	*10	122	199	111	38	123	3218	VKDIVEM063E	VKDIVEM063F

*PN16 a richiesta

DIMENSIONI

VKD/CE DN 10÷50 PVC-U

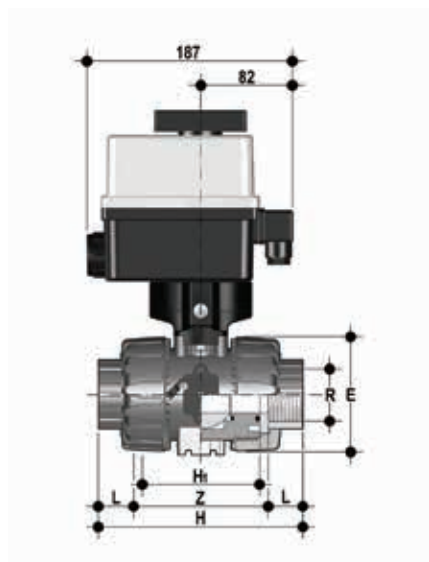


VKDIV/CE 24 V AC/DC

Valvola a sfera DUAL BLOCK® con attacchi femmina per incollaggio, serie metrica con attuatore elettrico 24 V AC/DC

d	DN	PN	E	H	H ₁	L	Z	g	Codice EPDM	Codice FKM
16	10	16	54	103	65	14	75	1785	VKDIVEL016E	VKDIVEL016F
20	15	16	54	103	65	16	71	1775	VKDIVEL020E	VKDIVEL020F
25	20	16	65	115	70	19	77	1903	VKDIVEL025E	VKDIVEL025F
32	25	16	73	128	78	22	84	2011	VKDIVEL032E	VKDIVEL032F
40	32	16	86	146	88	26	94	2369	VKDIVEL040E	VKDIVEL040F
50	40	16	98	164	93	31	102	2601	VKDIVEL050E	VKDIVEL050F
63	50	*10	122	199	111	38	123	3218	VKDIVEL063E	VKDIVEL063F

*PN16 a richiesta



VKDFV/CE 90-240 V AC

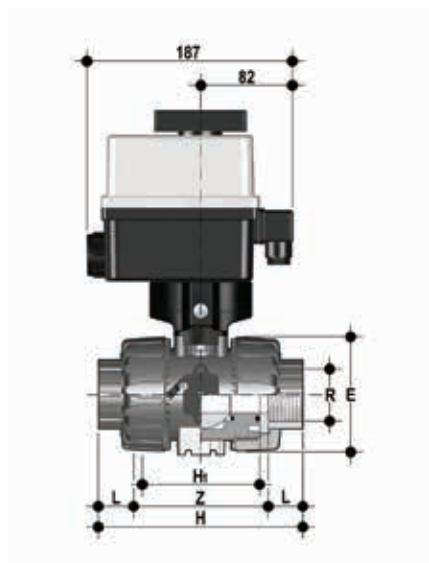
Valvola a sfera DUAL BLOCK® con attacchi femmina, filettatura cilindrica gas con attuatore elettrico multivolt 90-240 V AC 50-60 Hz

R	DN	PN	E	H	H ₁	L	Z	g	Codice EPDM	Codice FKM
3/8"	10	16	54	103	65	12	80	1785	VKDFVEM038E	VKDFVEM038F
1/2"	15	16	54	110	65	15	80	1775	VKDFVEM012E	VKDFVEM012F
3/4"	20	16	65	116	70	16	83	1903	VKDFVEM034E	VKDFVEM034F
1"	25	16	73	134	78	19	96	2011	VKDFVEM100E	VKDFVEM100F
1" 1/4	32	16	86	153	88	21	110	2369	VKDFVEM114E	VKDFVEM114F
1" 1/2	40	16	98	156	93	21	113	2601	VKDFVEM112E	VKDFVEM112F
2"	50	*10	122	186	111	26	135	3218	VKDFVEM200E	VKDFVEM200F

*PN16 a richiesta

DIMENSIONI

VKD/CE DN 10÷50 PVC-U

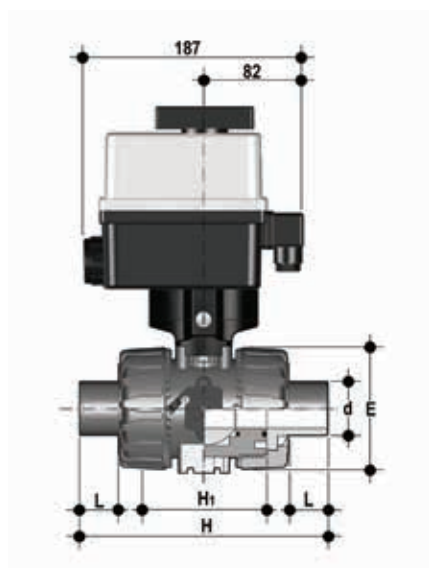


VKDFV/CE 24 V AC/DC

Valvola a sfera DUAL BLOCK® con attacchi femmina, filettatura cilindrica gas con attuatore elettrico 24 V AC/DC

R	DN	PN	E	H	H ₁	L	Z	g	Codice EPDM	Codice FKM
3/8"	10	16	54	103	65	12	80	1785	VKDFVEL038E	VKDFVEL038F
1/2"	15	16	54	110	65	15	80	1775	VKDFVEL012E	VKDFVEL012F
3/4"	20	16	65	116	70	16	83	1903	VKDFVEL034E	VKDFVEL034F
1"	25	16	73	134	78	19	96	2011	VKDFVEL100E	VKDFVEL100F
1" 1/4	32	16	86	153	88	21	110	2369	VKDFVEL114E	VKDFVEL114F
1" 1/2	40	16	98	156	93	21	113	2601	VKDFVEL112E	VKDFVEL112F
2"	50	*10	122	186	111	26	135	3218	VKDFVEL200E	VKDFVEL200F

*PN16 a richiesta



VKDDV/CE 90-240 V AC

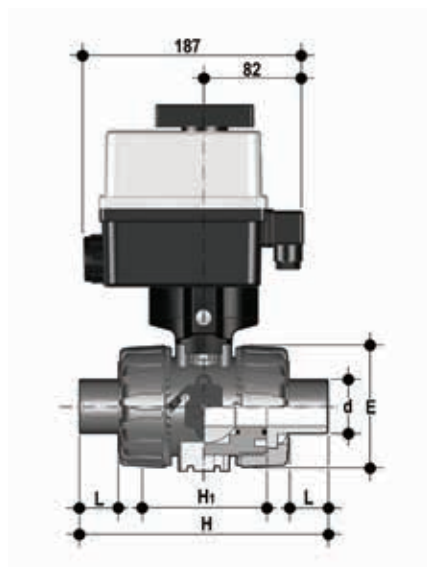
Valvola a sfera DUAL BLOCK® con attacchi maschio per incollaggio, serie metrica con attuatore elettrico multivolt 90-240 V AC 50-60 Hz

d	DN	PN	E	H	H ₁	L	g	Codice EPDM	Codice FKM
16	10	16	54	149	65	14	1785	VKDDVEM016E	VKDDVEM016F
20	15	16	54	124	65	16	1775	VKDDVEM020E	VKDDVEM020F
25	20	16	65	144	70	19	1903	VKDDVEM025E	VKDDVEM025F
32	25	16	73	154	78	22	2011	VKDDVEM032E	VKDDVEM032F
40	32	16	86	174	88	26	2369	VKDDVEM040E	VKDDVEM040F
50	40	16	98	194	93	31	2601	VKDDVEM050E	VKDDVEM050F
63	50	*10	122	224	111	38	3218	VKDDVEM063E	VKDDVEM063F

*PN16 a richiesta

DIMENSIONI

VKD/CE DN 10÷50 PVC-U

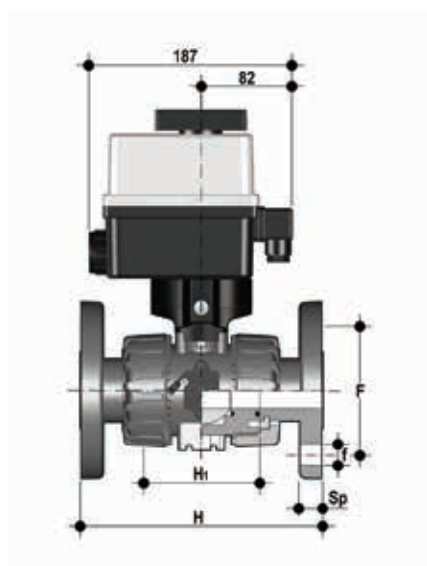


VKDDV/CE 24 V AC/DC

Valvola a sfera DUAL BLOCK® con attacchi maschio per incollaggio, serie metrica con attuatore elettrico 24 V AC/DC

d	DN	PN	E	H	H ₁	L	g	Codice EPDM	Codice FKM
16	10	16	54	149	65	14	1785	VKDDVEL016E	VKDDVEL016F
20	15	16	54	124	65	16	1775	VKDDVEL020E	VKDDVEL020F
25	20	16	65	144	70	19	1903	VKDDVEL025E	VKDDVEL025F
32	25	16	73	154	78	22	2011	VKDDVEL032E	VKDDVEL032F
40	32	16	86	174	88	26	2369	VKDDVEL040E	VKDDVEL040F
50	40	16	98	194	93	31	2601	VKDDVEL050E	VKDDVEL050F
63	50	*10	122	224	111	38	3218	VKDDVEL063E	VKDDVEL063F

*PN16 a richiesta



VKDOV/CE 90-240 V AC

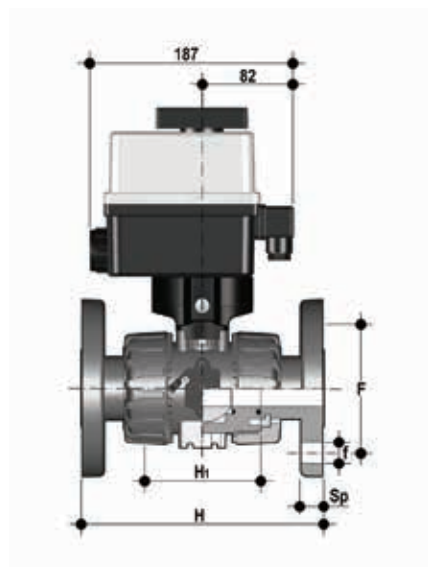
Valvola a sfera DUAL BLOCK® con flange fisse EN/ISO/DIN PN 10/16, scartamento secondo EN 558-1 con attuatore elettrico multivolt 90-240 V AC 50-60 Hz

d	DN	PN	H	H ₁	F	f	U	Sp	g	Codice EPDM	Codice FKM
20	15	16	130	65	65	14	4	11	1775	VKDOVEM020E	VKDOVEM020F
25	20	16	150	70	75	14	4	14	1903	VKDOVEM025E	VKDOVEM025F
32	25	16	160	78	85	14	4	14	2011	VKDOVEM032E	VKDOVEM032F
40	32	16	180	88	100	18	4	14	2369	VKDOVEM040E	VKDOVEM040F
50	40	16	200	93	110	18	4	16	2601	VKDOVEM050E	VKDOVEM050F
63	50	*10	230	111	125	18	4	16	3218	VKDOVEM063E	VKDOVEM063F

*PN16 a richiesta

DIMENSIONI

VKD/CE DN 10÷50 PVC-U

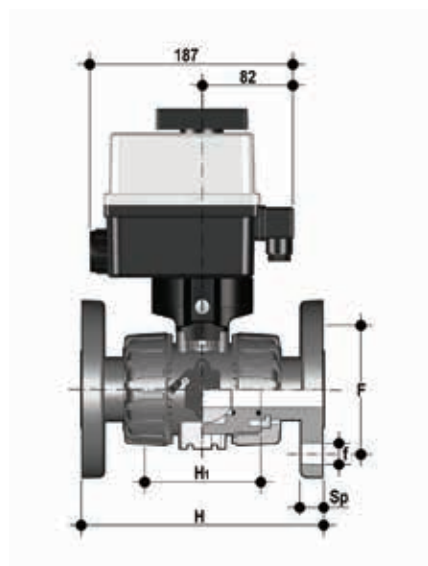


VKDOV/CE 24 V AC/DC

Valvola a sfera DUAL BLOCK® con flange fisse EN/ISO/DIN PN 10/16, scartamento secondo EN 558-1 con attuatore elettrico 24 V AC/DC

d	DN	PN	H	H ₁	F	f	U	Sp	g	Codice EPDM	Codice FKM
20	15	16	130	65	65	14	4	11	1775	VKDOVEL020E	VKDOVEL020F
25	20	16	150	70	75	14	4	14	1903	VKDOVEL025E	VKDOVEL025F
32	25	16	160	78	85	14	4	14	2011	VKDOVEL032E	VKDOVEL032F
40	32	16	180	88	100	18	4	14	2369	VKDOVEL040E	VKDOVEL040F
50	40	16	200	93	110	18	4	16	2601	VKDOVEL050E	VKDOVEL050F
63	50	*10	230	111	125	18	4	16	3218	VKDOVEL063E	VKDOVEL063F

*PN16 a richiesta



VKDOAV/CE 90-240 V AC

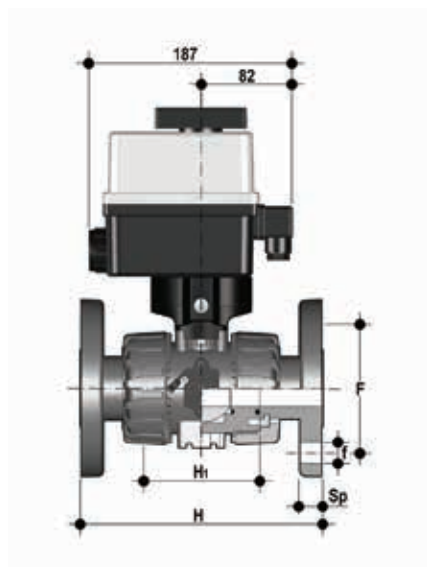
Valvola a sfera DUAL BLOCK® con flange fisse foratura ANSI B16.5 cl.150#FF con attuatore elettrico multivolt 90-240 V AC 50-60 Hz

d	DN	PN	H	H ₁	F	f	U	Sp	g	Codice EPDM	Codice FKM
1/2"	15	16	143	65	60,3	15,9	4	11	1775	VKDOAVEM012E	VKDOAVEM012F
3/4"	20	16	172	70	69,9	15,9	4	14	1903	VKDOAVEM034E	VKDOAVEM034F
1"	25	16	187	78	79,4	15,9	4	14	2011	VKDOAVEM100E	VKDOAVEM100F
1" 1/4	32	16	190	88	88,9	15,9	4	14	2369	VKDOAVEM114E	VKDOAVEM114F
1" 1/2	40	16	212	93	98,4	15,9	4	16	2601	VKDOAVEM112E	VKDOAVEM112F
2"	50	*10	234	111	120,7	19,1	4	16	3218	VKDOAVEM200E	VKDOAVEM200F

*PN16 a richiesta

DIMENSIONI

VKD/CE DN 10÷50 PVC-U

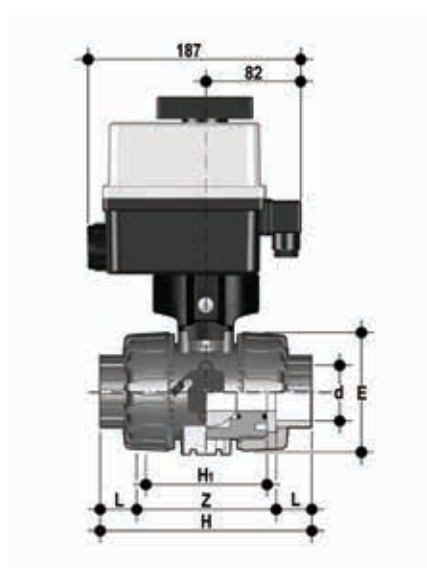


VKDOAV/CE 24 V AC/DC

Valvola a sfera DUAL BLOCK® con flange fisse foratura ANSI B16.5 cl.150#FF con attuatore elettrico 24 V AC/DC

d	DN	PN	H	H ₁	F	f	U	Sp	g	Codice EPDM	Codice FKM
1/2"	15	16	143	65	60,3	15,9	4	11	1775	VKDOAVEL012E	VKDOAVEL012F
3/4"	20	16	172	70	69,9	15,9	4	14	1903	VKDOAVEL034E	VKDOAVEL034F
1"	25	16	187	78	79,4	15,9	4	14	2011	VKDOAVEL100E	VKDOAVEL100F
1" 1/4	32	16	190	88	88,9	15,9	4	14	2369	VKDOAVEL114E	VKDOAVEL114F
1" 1/2	40	16	212	93	98,4	15,9	4	16	2601	VKDOAVEL112E	VKDOAVEL112F
2"	50	*10	234	111	120,7	19,1	4	16	3218	VKDOAVEL200E	VKDOAVEL200F

*PN16 a richiesta



VKDLV/CE 90-240 V AC

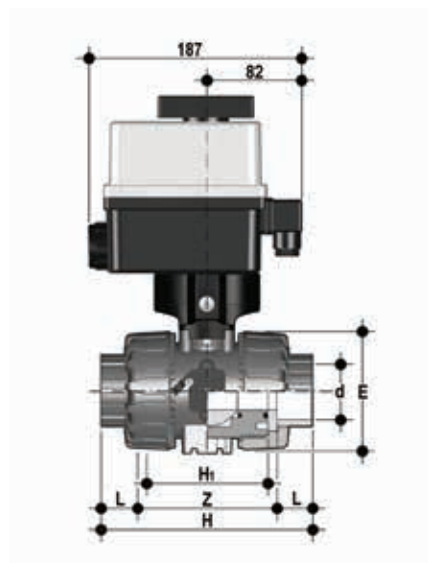
Valvola a sfera a due vie DUAL BLOCK® con attacchi femmina per incollaggio, serie BS con attuatore elettrico multivolt 90-240 V AC 50-60 Hz

d	DN	PN	E	H	H ₁	L	Z	g	Codice EPDM	Codice FKM
3/8"	10	16	54	103	65	14,5	74	1785	VKDLVEM038E	VKDLVEM038F
1/2"	15	16	54	103	65	16,5	70	1775	VKDLVEM012E	VKDLVEM012F
3/4"	20	16	65	115	70	19	77	1903	VKDLVEM034E	VKDLVEM034F
1"	25	16	73	128	78	22,5	83	2011	VKDLVEM100E	VKDLVEM100F
1" 1/4	32	16	86	146	88	26	94	2369	VKDLVEM114E	VKDLVEM114F
1" 1/2	40	16	98	164	93	30	104	2601	VKDLVEM112E	VKDLVEM112F
2"	50	*10	122	199	111	36	127	3218	VKDLVEM200E	VKDLVEM200F

*PN16 a richiesta

DIMENSIONI

VKD/CE DN 10÷50 PVC-U

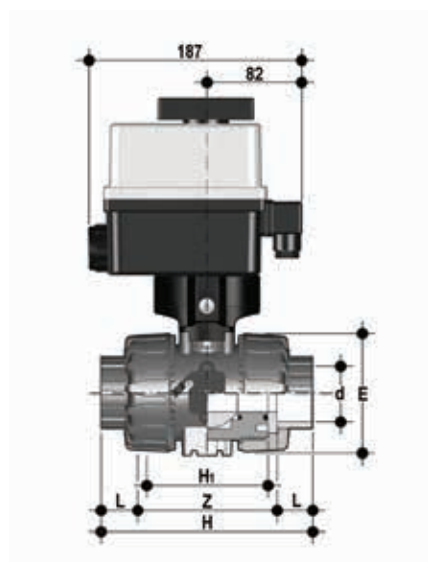


VKDLV/CE 24 V AC/DC

Valvola a sfera a due vie DUAL BLOCK® con attacchi femmina per incollaggio, serie BS con attuatore elettrico 24 V AC/DC

d	DN	PN	E	H	H ₁	L	Z	g	Codice EPDM	Codice FKM
3/8"	10	16	54	103	65	14,5	74	1785	VKDLVEL038E	VKDLVEL038F
1/2"	15	16	54	103	65	16,5	70	1775	VKDLVEL012E	VKDLVEL012F
3/4"	20	16	65	115	70	19	77	1903	VKDLVEL034E	VKDLVEL034F
1"	25	16	73	128	78	22,5	83	2011	VKDLVEL100E	VKDLVEL100F
1" 1/4	32	16	86	146	88	26	94	2369	VKDLVEL114E	VKDLVEL114F
1" 1/2	40	16	98	164	93	30	104	2601	VKDLVEL112E	VKDLVEL112F
2"	50	*10	122	199	111	36	127	3218	VKDLVEL200E	VKDLVEL200F

*PN16 a richiesta



VKDAV/CE 90-240 V AC

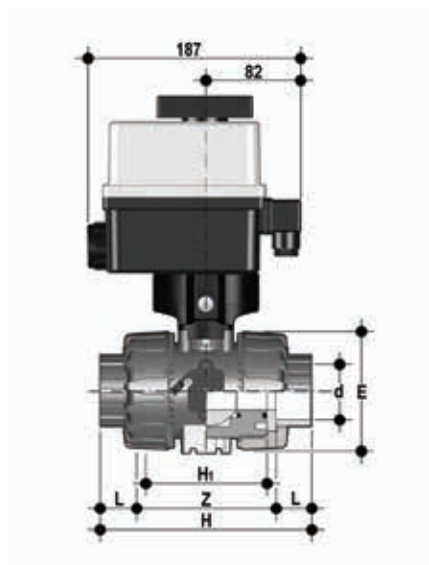
Valvola a sfera a due vie DUAL BLOCK® con attacchi femmina per incollaggio, serie ASTM con attuatore elettrico multivolt 90-240 V AC 50-60 Hz

d	DN	PN	E	H	H ₁	L	Z	g	Codice EPDM	Codice FKM
3/8"	10	16	54	117	65	19,5	78	1785	VKDAVEM038E	VKDAVEM038F
1/2"	15	16	54	117	65	22,5	72	1775	VKDAVEM012E	VKDAVEM012F
3/4"	20	16	65	129	70	25,5	78	1903	VKDAVEM034E	VKDAVEM034F
1"	25	16	73	142	78	28,7	84,6	2011	VKDAVEM100E	VKDAVEM100F
1" 1/4	32	16	86	162	88	32	98	2369	VKDAVEM114E	VKDAVEM114F
1" 1/2	40	16	98	172	93	35	102	2601	VKDAVEM112E	VKDAVEM112F
2"	50	*10	122	199	111	38,2	122,6	3218	VKDAVEM200E	VKDAVEM200F

*PN16 a richiesta

DIMENSIONI

VKD/CE DN 10÷50 PVC-U

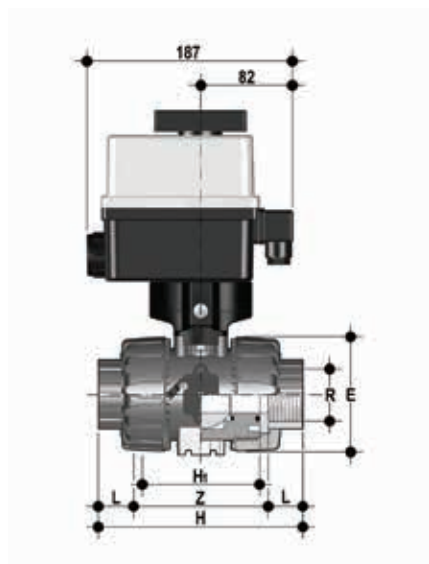


VKDAV/CE 24 V AC/DC

Valvola a sfera a due vie DUAL BLOCK® con attacchi femmina per incollaggio, serie ASTM con attuatore elettrico 24 V AC/DC

d	DN	PN	E	H	H ₁	L	Z	g	Codice EPDM	Codice FKM
3/8"	10	16	54	117	65	19,5	78	1785	VKDAVEL038E	VKDAVEL038F
1/2"	15	16	54	117	65	22,5	72	1775	VKDAVEL012E	VKDAVEL012F
3/4"	20	16	65	129	70	25,5	78	1903	VKDAVEL034E	VKDAVEL034F
1"	25	16	73	142	78	28,7	84,6	2011	VKDAVEL100E	VKDAVEL100F
1" 1/4	32	16	86	162	88	32	98	2369	VKDAVEL114E	VKDAVEL114F
1" 1/2	40	16	98	172	93	35	102	2601	VKDAVEL112E	VKDAVEL112F
2"	50	*10	122	199	111	38,2	122,6	3218	VKDAVEL200E	VKDAVEL200F

*PN16 a richiesta



VKDNV/CE 90-240 V AC

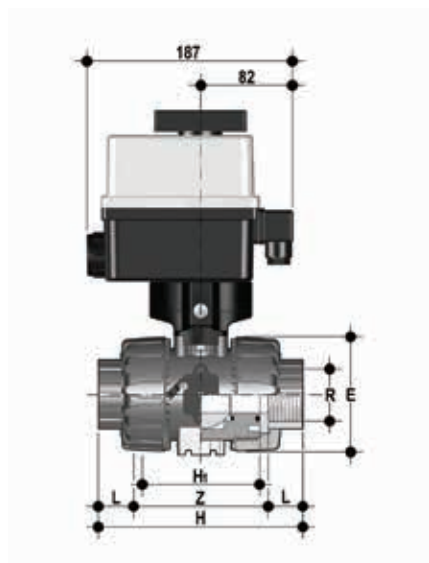
Valvola a sfera a due vie DUAL BLOCK® con attacchi femmina, filettatura NPT con attuatore elettrico multivolt 90-240 V AC 50-60 Hz

R	DN	PN	E	H	H ₁	L	Z	g	Codice EPDM	Codice FKM
3/8"	10	16	54	103	65	13,7	75,6	1785	VKDNVEM038E	VKDNVEM038F
1/2"	15	16	54	111	65	17,8	75,4	1775	VKDNVEM012E	VKDNVEM012F
3/4"	20	16	65	117	70	18	81	1903	VKDNVEM034E	VKDNVEM034F
1"	25	16	73	135	78	22,6	89,8	2011	VKDNVEM100E	VKDNVEM100F
1" 1/4	32	16	86	153	88	25,1	102,8	2369	VKDNVEM114E	VKDNVEM114F
1" 1/2	40	16	98	156	93	24,7	106,6	2601	VKDNVEM112E	VKDNVEM112F
2"	50	*10	122	186	111	29,6	126,8	3218	VKDNVEM200E	VKDNVEM200F

*PN16 a richiesta

DIMENSIONI

VKD/CE DN 10÷50 PVC-U

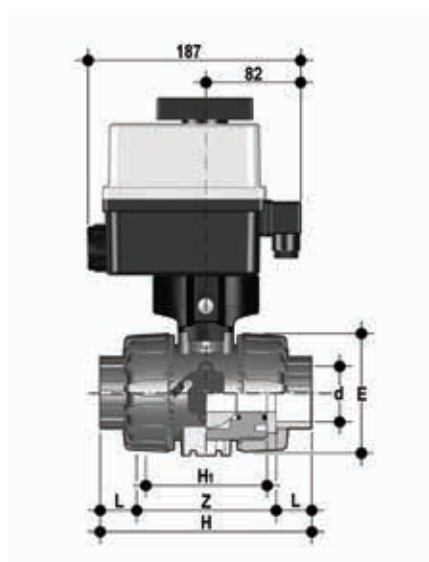


VKDNV/CE 24 V AC/DC

Valvola a sfera a due vie DUAL BLOCK® con attacchi femmina, filettatura NPT con attuatore elettrico 24 V AC/DC

R	DN	PN	E	H	H ₁	L	Z	g	Codice EPDM	Codice FKM
3/8"	10	16	54	103	65	13,7	75,6	1785	VKDNVEL038E	VKDNVEL038F
1/2"	15	16	54	111	65	17,8	75,4	1775	VKDNVEL012E	VKDNVEL012F
3/4"	20	16	65	117	70	18	81	1903	VKDNVEL034E	VKDNVEL034F
1"	25	16	73	135	78	22,6	89,8	2011	VKDNVEL100E	VKDNVEL100F
1" 1/4	32	16	86	153	88	25,1	102,8	2369	VKDNVEL114E	VKDNVEL114F
1" 1/2	40	16	98	156	93	24,7	106,6	2601	VKDNVEL112E	VKDNVEL112F
2"	50	*10	122	186	111	29,6	126,8	3218	VKDNVEL200E	VKDNVEL200F

*PN16 a richiesta



VKDJV/CE 90-240 V AC

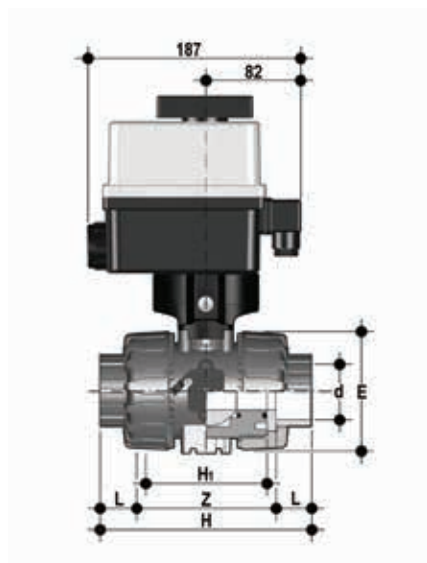
Valvola a sfera a due vie DUAL BLOCK® con attacchi femmina per incollaggio, serie JIS con attuatore elettrico multivolt 90-240 V AC 50-60 Hz

d	DN	PN	E	H	H ₁	L	Z	g	Codice EPDM	Codice FKM
1/2"	15	16	54	131	65	30	71	1775	VKDJVEM012E	VKDJVEM012F
3/4"	20	16	65	147	70	35	77	1903	VKDJVEM034E	VKDJVEM034F
1"	25	16	73	164	78	40	84	2011	VKDJVEM100E	VKDJVEM100F
1" 1/4	32	16	86	182	88	44	94	2369	VKDJVEM114E	VKDJVEM114F
1" 1/2	40	16	98	212	93	55	102	2601	VKDJVEM112E	VKDJVEM112F
2"	50	*10	122	248	111	63	122	3218	VKDJVEM200E	VKDJVEM200F

*PN16 a richiesta

DIMENSIONI

VKD/CE DN 10÷50 PVC-U

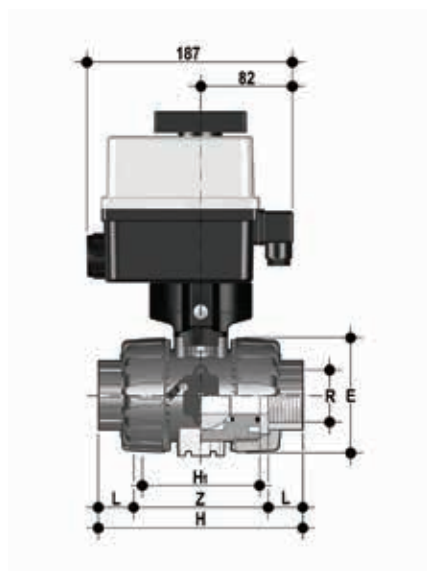


VKDJV/CE 24 V AC/DC

Valvola a sfera a due vie DUAL BLOCK® con attacchi femmina per incollaggio, serie JIS con attuatore elettrico 24 V AC/DC

d	DN	PN	E	H	H ₁	L	Z	g	Codice EPDM	Codice FKM
1/2"	15	16	54	131	65	30	71	1775	VKDJVEL012E	VKDJVEL012F
3/4"	20	16	65	147	70	35	77	1903	VKDJVEL034E	VKDJVEL034F
1"	25	16	73	164	78	40	84	2011	VKDJVEL100E	VKDJVEL100F
1" 1/4	32	16	86	182	88	44	94	2369	VKDJVEL114E	VKDJVEL114F
1" 1/2	40	16	98	212	93	55	102	2601	VKDJVEL112E	VKDJVEL112F
2"	50	*10	122	248	111	63	122	3218	VKDJVEL200E	VKDJVEL200F

*PN16 a richiesta



VKDGV/CE 90-240 V AC

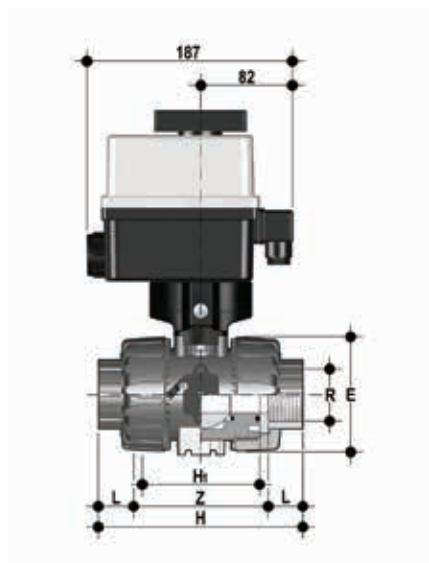
Valvola a sfera a due vie DUAL BLOCK® con attacchi femmina, filettatura JIS con attuatore elettrico multivolt 90-240 V AC 50-60 Hz

R	DN	PN	E	H	H ₁	L	Z	g	Codice EPDM	Codice FKM
1/2"	15	16	54	103	65	16	71	1775	VKDGVEM012E	VKDGVEM012F
3/4"	20	16	65	115	70	19	77	1903	VKDGVEM034E	VKDGVEM034F
1"	25	16	73	128	78	22	84	2011	VKDGVEM100E	VKDGVEM100F
1" 1/4	32	16	86	146	88	25	96	2369	VKDGVEM114E	VKDGVEM114F
1" 1/2	40	16	98	164	93	26	112	2601	VKDGVEM112E	VKDGVEM112F
2"	50	*10	122	199	111	31	137	3218	VKDGVEM200E	VKDGVEM200F

*PN16 a richiesta

DIMENSIONI

VKD/CE DN 10÷50 PVC-U



VKDG/CE 24 V AC/DC

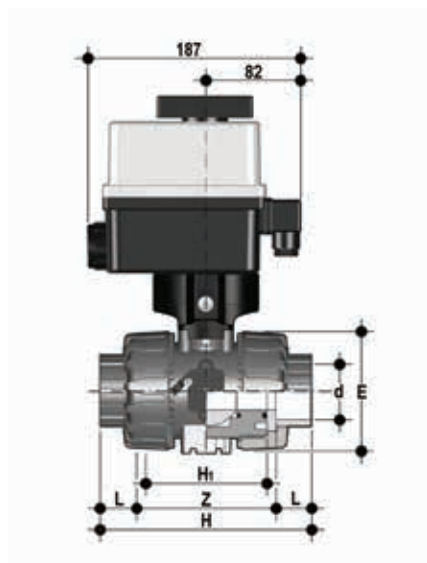
Valvola a sfera a due vie DUAL BLOCK® con attacchi femmina, filettatura JIS con attuatore elettrico 24 V AC/DC

R	DN	PN	E	H	H ₁	L	Z	g	Codice EPDM	Codice FKM
1/2"	15	16	54	103	65	16	71	1775	VKDGVEL012E	VKDGVEL012F
3/4"	20	16	65	115	70	19	77	1903	VKDGVEL034E	VKDGVEL034F
1"	25	16	73	128	78	22	84	2011	VKDGVEL100E	VKDGVEL100F
1" 1/4	32	16	86	146	88	25	96	2369	VKDGVEL114E	VKDGVEL114F
1" 1/2	40	16	98	164	93	26	112	2601	VKDGVEL112E	VKDGVEL112F
2"	50	*10	122	199	111	31	137	3218	VKDGVEL200E	VKDGVEL200F

*PN16 a richiesta

DIMENSIONI

VKD/CE DN 10÷50 PVC-C

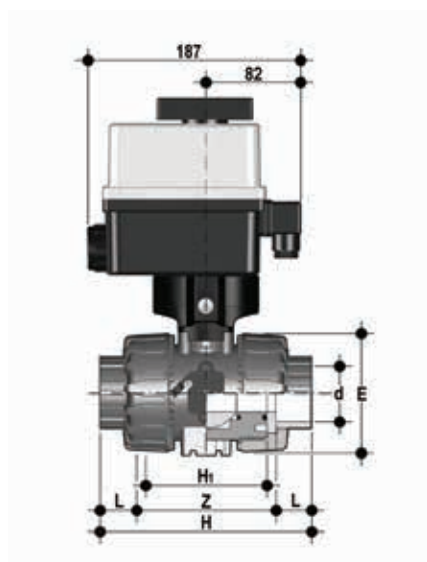


VKDIC/CE 90-240 V AC

Valvola a sfera DUAL BLOCK® con attacchi femmina per incollaggio, serie metrica con attuatore elettrico multivolt 90-240 V AC 50-60 Hz

d	DN	PN	E	H	H ₁	L	Z	g	Codice EPDM	Codice FKM
16	10	16	54	103	65	14	75	1798	VKDICEM016E	VKDICEM016F
20	15	16	54	103	65	16	71	1792	VKDICEM020E	VKDICEM020F
25	20	16	65	115	70	19	77	1923	VKDICEM025E	VKDICEM025F
32	25	16	73	128	78	22	84	2043	VKDICEM032E	VKDICEM032F
40	32	16	86	146	88	26	94	2400	VKDICEM040E	VKDICEM040F
50	40	16	98	164	93	31	102	2688	VKDICEM050E	VKDICEM050F
63	50	*10	122	199	111	38	123	3311	VKDICEM063E	VKDICEM063F

*PN 16 a richiesta



VKDIC/CE 24 V AC/DC

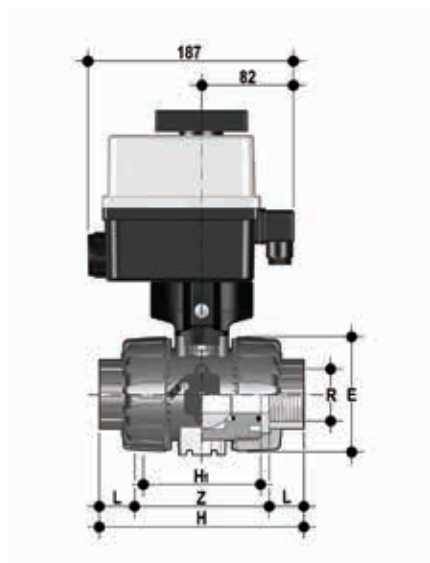
Valvola a sfera DUAL BLOCK® con attacchi femmina per incollaggio, serie metrica con attuatore elettrico 24 V AC/DC

d	DN	PN	E	H	H ₁	L	Z	g	Codice EPDM	Codice FKM
16	10	16	54	103	65	14	75	1798	VKDICEL016E	VKDICEL016F
20	15	16	54	103	65	16	71	1792	VKDICEL020E	VKDICEL020F
25	20	16	65	115	70	19	77	1923	VKDICEL025E	VKDICEL025F
32	25	16	73	128	78	22	84	2043	VKDICEL032E	VKDICEL032F
40	32	16	86	146	88	26	94	2400	VKDICEL040E	VKDICEL040F
50	40	16	98	164	93	31	102	2688	VKDICEL050E	VKDICEL050F
63	50	*10	122	199	111	38	123	3311	VKDICEL063E	VKDICEL063F

*PN 16 a richiesta

DIMENSIONI

VKD/CE DN 10÷50 PVC-C

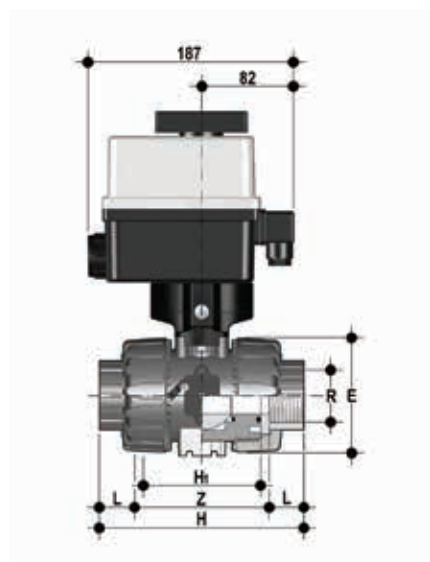


VKDNC/CE 90-240 V AC

Valvola a sfera a due vie DUAL BLOCK® con attacchi femmina, filettatura NPT con attuatore elettrico multivolt 90-240 V AC 50-60 Hz

R	DN	PN	E	H	H ₁	L	Z	g	Codice EPDM	Codice FKM
1/2"	15	16	54	111	65	17,8	75,4	1792	VKDNCCEM012E	VKDNCCEM012F
3/4"	20	16	65	117	70	18	81	1923	VKDNCCEM034E	VKDNCCEM034F
1"	25	16	73	135	78	22,6	89,8	2043	VKDNCCEM100E	VKDNCCEM100F
1" 1/4	32	16	86	153	88	25,1	102,8	2400	VKDNCCEM114E	VKDNCCEM114F
1" 1/2	40	16	98	156	93	24,7	106,6	2688	VKDNCCEM112E	VKDNCCEM112F
2"	50	*10	122	186	111	29,6	126,8	3311	VKDNCCEM200E	VKDNCCEM200F

*PN 16 a richiesta



VKDNC/CE 24 V AC/DC

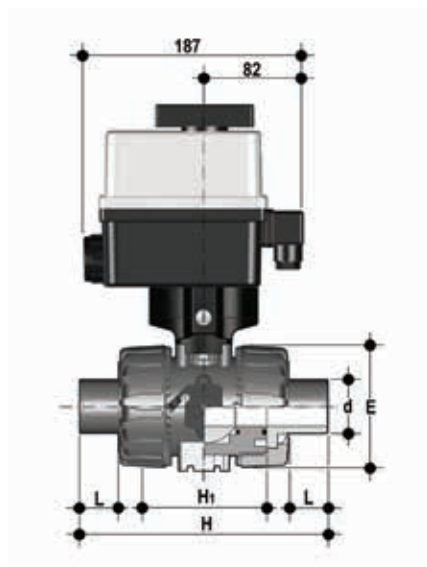
Valvola a sfera a due vie DUAL BLOCK® con attacchi femmina, filettatura NPT con attuatore elettrico 24 V AC/DC

R	DN	PN	E	H	H ₁	L	Z	g	Codice EPDM	Codice FKM
1/2"	15	16	54	111	65	17,8	75,4	1792	VKDNCCEL012E	VKDNCCEL012F
3/4"	20	16	65	117	70	18	81	1923	VKDNCCEL034E	VKDNCCEL034F
1"	25	16	73	135	78	22,6	89,8	2043	VKDNCCEL100E	VKDNCCEL100F
1" 1/4	32	16	86	153	88	25,1	102,8	2400	VKDNCCEL114E	VKDNCCEL114F
1" 1/2	40	16	98	156	93	24,7	106,6	2688	VKDNCCEL112E	VKDNCCEL112F
2"	50	*10	122	186	111	29,6	126,8	3311	VKDNCCEL200E	VKDNCCEL200F

*PN 16 a richiesta

DIMENSIONI

VKD/CE DN 10÷50 PVC-C

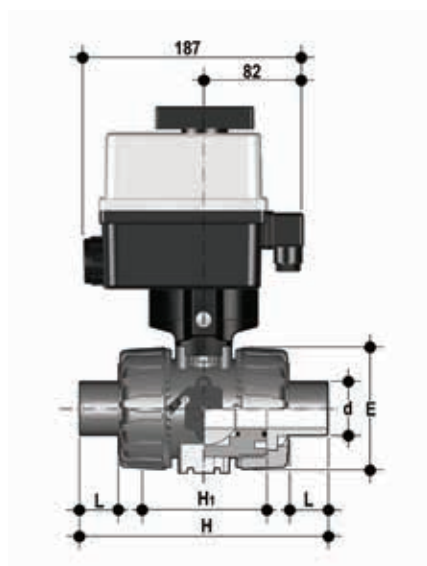


VKDDC/CE 90-240 V AC

Valvola a sfera DUAL BLOCK® con attacchi maschio per incollaggio, serie metrica con attuatore elettrico multivolt 90-240 V AC 50-60 Hz

d	DN	PN	E	H	H ₁	L	g	Codice EPDM	Codice FKM
16	10	16	54	149	65	14	1798	VKDDCEM016E	VKDDCEM016F
20	15	16	54	124	65	16	1792	VKDDCEM020E	VKDDCEM020F
25	20	16	65	144	70	19	1923	VKDDCEM025E	VKDDCEM025F
32	25	16	73	154	78	22	2043	VKDDCEM032E	VKDDCEM032F
40	32	16	86	174	88	26	2400	VKDDCEM040E	VKDDCEM040F
50	40	16	98	194	93	31	2688	VKDDCEM050E	VKDDCEM050F
63	50	*10	122	224	111	38	3311	VKDDCEM063E	VKDDCEM063F

*PN 16 a richiesta



VKDDC/CE 24 V AC/DC

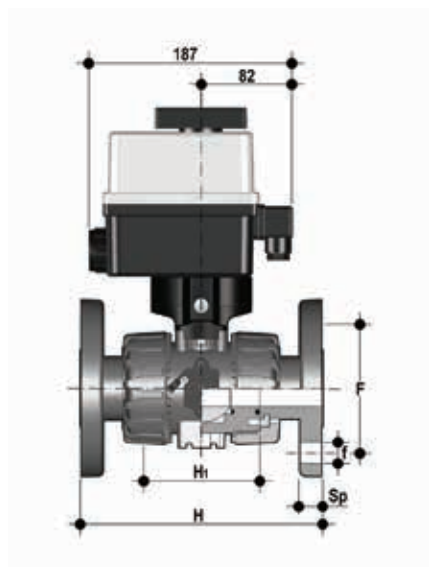
Valvola a sfera DUAL BLOCK® con attacchi maschio per incollaggio, serie metrica con attuatore elettrico 24 V AC/DC

d	DN	PN	E	H	H ₁	L	g	Codice EPDM	Codice FKM
16	10	16	54	149	65	14	1798	VKDDCEL016E	VKDDCEL016F
20	15	16	54	124	65	16	1792	VKDDCEL020E	VKDDCEL020F
25	20	16	65	144	70	19	1923	VKDDCEL025E	VKDDCEL025F
32	25	16	73	154	78	22	2043	VKDDCEL032E	VKDDCEL032F
40	32	16	86	174	88	26	2400	VKDDCEL040E	VKDDCEL040F
50	40	16	98	194	93	31	2688	VKDDCEL050E	VKDDCEL050F
63	50	*10	122	224	111	38	3311	VKDDCEL063E	VKDDCEL063F

*PN 16 a richiesta

DIMENSIONI

VKD/CE DN 10÷50 PVC-C

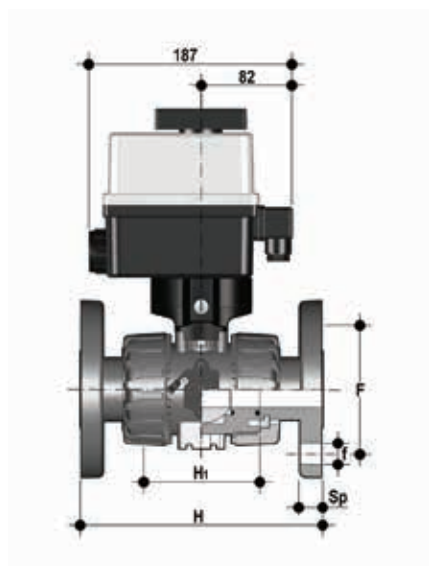


VKDOC/CE 90-240 V AC

Valvola a sfera DUAL BLOCK® con flange fisse, foratura EN/ISO/DIN PN 10/16, scartamento secondo EN 558-1 con attuatore elettrico multivolt 90-240 V AC 50-60 Hz

d	DN	PN	H	H ₁	F	f	U	Sp	g	Codice EPDM	Codice FKM
20	15	16	130	65	65	14	4	11	1792	VKDOCEM020E	VKDOCEM020F
25	20	16	150	70	75	14	4	13,5	1923	VKDOCEM025E	VKDOCEM025F
32	25	16	160	78	85	14	4	14	2043	VKDOCEM032E	VKDOCEM032F
40	32	16	180	88	100	18	4	14	2400	VKDOCEM040E	VKDOCEM040F
50	40	16	200	93	110	18	4	16	2688	VKDOCEM050E	VKDOCEM050F
63	50	*10	230	111	125	18	4	16	3311	VKDOCEM063E	VKDOCEM063F

*PN 16 a richiesta



VKDOC/CE 24 V AC/DC

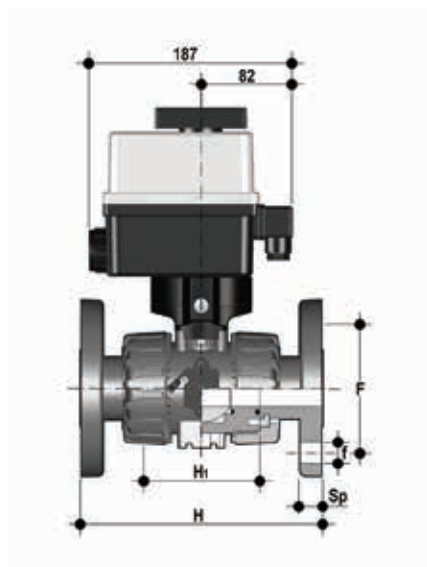
Valvola a sfera DUAL BLOCK® con flange fisse, foratura EN/ISO/DIN PN 10/16, scartamento secondo EN 558-1 con attuatore elettrico 24 V AC/DC

d	DN	PN	H	H ₁	F	f	U	Sp	g	Codice EPDM	Codice FKM
20	15	16	130	65	65	14	4	11	1792	VKDOCEL020E	VKDOCEL020F
25	20	16	150	70	75	14	4	13,5	1923	VKDOCEL025E	VKDOCEL025F
32	25	16	160	78	85	14	4	14	2043	VKDOCEL032E	VKDOCEL032F
40	32	16	180	88	100	18	4	14	2400	VKDOCEL040E	VKDOCEL040F
50	40	16	200	93	110	18	4	16	2688	VKDOCEL050E	VKDOCEL050F
63	50	*10	230	111	125	18	4	16	3311	VKDOCEL063E	VKDOCEL063F

*PN 16 a richiesta

DIMENSIONI

VKD/CE DN 10÷50 PVC-C

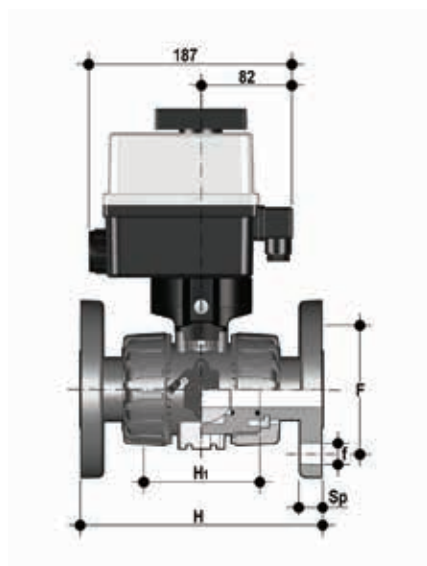


VKDOAC/CE 90-240 V AC

Valvola a sfera DUAL BLOCK® con flange libere EN/ISO/DIN PN 10/16, scartamento secondo EN 558-1 con attuatore elettrico 24 V AC/DC

d	DN	PN	H	H ₁	F	f	U	Sp	g	Codice EPDM	Codice FKM
1/2"	15	16	143	65	60,3	15,9	4	11	1792	VKDOACEM012E	VKDOACEM012F
3/4"	20	16	172	70	69,9	15,9	4	13,5	1923	VKDOACEM034E	VKDOACEM034F
1"	25	16	187	78	79,4	15,9	4	14	2043	VKDOACEM100E	VKDOACEM100F
1" 1/4	32	16	190	88	88,9	15,9	4	14	2400	VKDOACEM114E	VKDOACEM114F
1" 1/2	40	16	212	93	98,4	15,9	4	16	2688	VKDOACEM112E	VKDOACEM112F
2"	50	*10	234	111	120,7	19,1	4	16	3311	VKDOACEM200E	VKDOACEM200F

*PN 16 a richiesta



VKDOAC/CE 24 V AC/DC

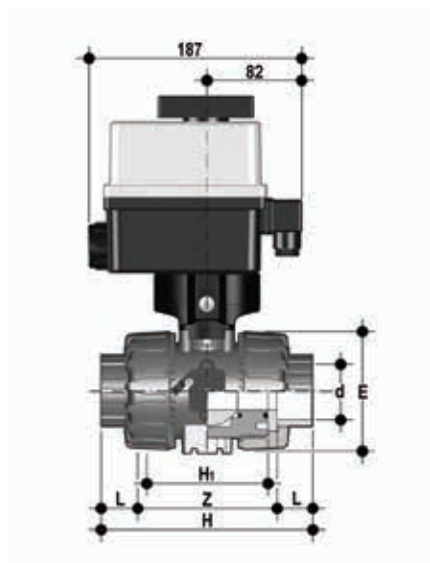
Valvola a sfera DUAL BLOCK® con flange fisse foratura ANSI B16.5 cl.150#FF con attuatore elettrico 24 V AC/DC

d	DN	PN	H	H ₁	F	f	U	Sp	g	Codice EPDM	Codice FKM
1/2"	15	16	143	65	60,3	15,9	4	11	1792	VKDOACEL012E	VKDOACEL012F
3/4"	20	16	172	70	69,9	15,9	4	13,5	1923	VKDOACEL034E	VKDOACEL034F
1"	25	16	187	78	79,4	15,9	4	14	2043	VKDOACEL100E	VKDOACEL100F
1" 1/4	32	16	190	88	88,9	15,9	4	14	2400	VKDOACEL114E	VKDOACEL114F
1" 1/2	40	16	212	93	98,4	15,9	4	16	2688	VKDOACEL112E	VKDOACEL112F
2"	50	*10	234	111	120,7	19,1	4	16	3311	VKDOACEL200E	VKDOACEL200F

*PN 16 a richiesta

DIMENSIONI

VKD/CE DN 10÷50 PVC-C

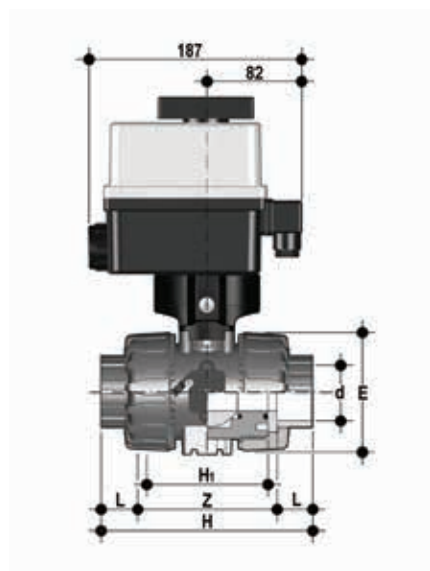


VKDAC/CE 90-240 V AC

Valvola a sfera a due vie DUAL BLOCK® con attacchi femmina per incollaggio, serie ASTM con attuatore elettrico multivolt 90-240 V AC 50-60 Hz

d	DN	PN	E	H	H ₁	L	Z	g	Codice EPDM	Codice FKM
1/2"	15	16	54	117	65	22,5	72	1792	VKDACEM012E	VKDACEM012F
3/4"	20	16	65	129	70	25,5	78	1923	VKDACEM034E	VKDACEM034F
1"	25	16	73	142	78	28,7	84,6	2043	VKDACEM100E	VKDACEM100F
1" 1/4	32	16	86	162	88	32	98	2400	VKDACEM114E	VKDACEM114F
1" 1/2	40	16	98	172	93	35	102	2688	VKDACEM112E	VKDACEM112F
2"	50	*10	122	199	111	38,2	122,6	3311	VKDACEM200E	VKDACEM200F

*PN 16 a richiesta



VKDAC/CE 24 V AC/DC

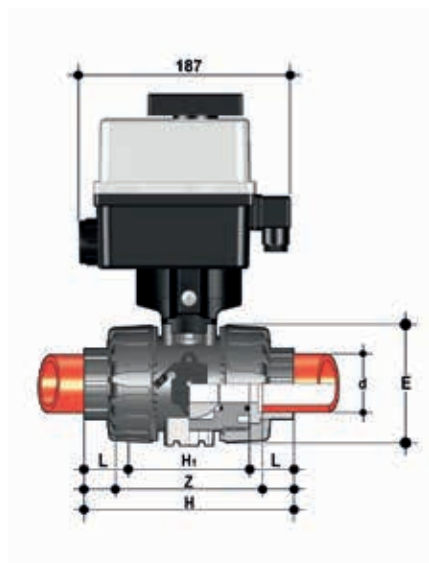
Valvola a sfera a due vie DUAL BLOCK® con attacchi femmina per incollaggio, serie ASTM con attuatore elettrico 24 V AC/DC

d	DN	PN	E	H	H ₁	L	Z	g	Codice EPDM	Codice FKM
1/2"	15	16	54	117	65	22,5	72	1792	VKDACEL012E	VKDACEL012F
3/4"	20	16	65	129	70	25,5	78	1923	VKDACEL034E	VKDACEL034F
1"	25	16	73	142	78	28,7	84,6	2043	VKDACEL100E	VKDACEL100F
1" 1/4	32	16	86	162	88	32	98	2400	VKDACEL114E	VKDACEL114F
1" 1/2	40	16	98	172	93	35	102	2688	VKDACEL112E	VKDACEL112F
2"	50	*10	122	199	111	38,2	122,6	3311	VKDACEL200E	VKDACEL200F

*PN 16 a richiesta

DIMENSIONI

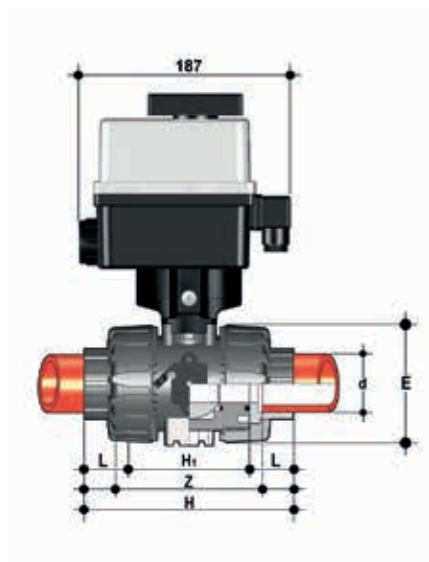
VKD/CE DN 10÷50 PP-H



VKDIM/CE 90-240 V AC

Valvola a sfera DUAL BLOCK® con attacchi femmina per saldatura di tasca, serie metrica con attuatore elettrico multivolt 90-240 V AC 50-60 Hz

d	DN	PN	E	H	H ₁	L	Z	g	Codice EPDM	Codice FKM
16	10	10	54	103	65	14	75	1720	VKDIMEM016E	VKDIMEM016F
20	15	10	54	103	65	16	71	1715	VKDIMEM020E	VKDIMEM020F
25	20	10	65	115	70	19	77	1791	VKDIMEM025E	VKDIMEM025F
32	25	10	73	128	78	22	84	1871	VKDIMEM032E	VKDIMEM032F
40	32	10	86	146	88	26	94	2156	VKDIMEM040E	VKDIMEM040F
50	40	10	98	164	93	31	102	2358	VKDIMEM050E	VKDIMEM050F
63	50	10	122	199	111	38	123	2807	VKDIMEM063E	VKDIMEM063F



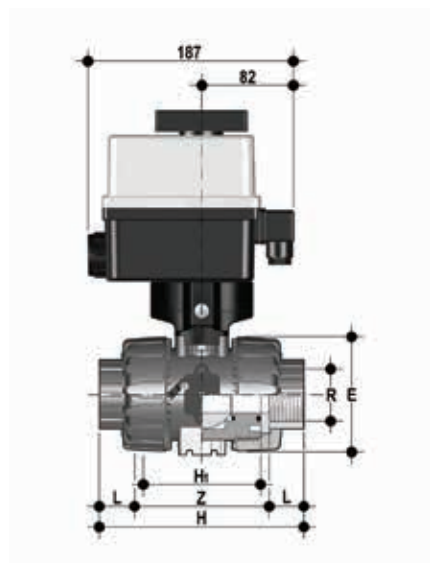
VKDIM/CE 24 V AC/DC

Valvola a sfera DUAL BLOCK® con attacchi femmina per saldatura di tasca, serie metrica con attuatore elettrico 24 V AC/DC

d	DN	PN	E	H	H ₁	L	Z	g	Codice EPDM	Codice FKM
16	10	10	54	102	65	14	74,5	1720	VKDIMEL016E	VKDIMEL016F
20	15	10	54	102	65	15	73	1715	VKDIMEL020E	VKDIMEL020F
25	20	10	65	114	70	17	82	1791	VKDIMEL025E	VKDIMEL025F
32	25	10	73	126	78	19	90	1871	VKDIMEL032E	VKDIMEL032F
40	32	10	86	141	88	23	100	2156	VKDIMEL040E	VKDIMEL040F
50	40	10	98	164	93	24	117	2358	VKDIMEL050E	VKDIMEL050F
63	50	10	122	199	111	28	144	2807	VKDIMEL063E	VKDIMEL063F

DIMENSIONI

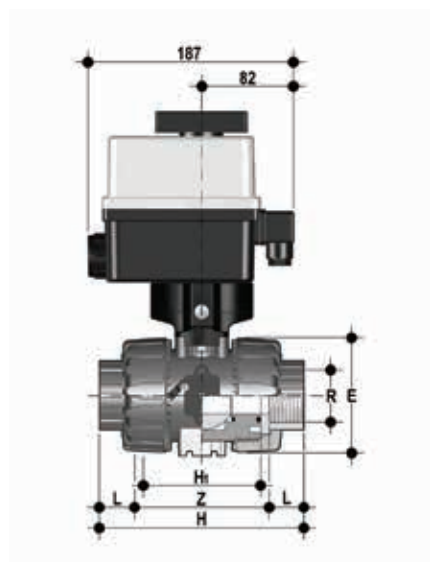
VKD/CE DN 10÷50 PP-H



VKDFM/CE 90-240 V AC

Valvola a sfera DUAL BLOCK® con attacchi femmina, filettatura cilindrica gas con attuatore elettrico multivolt 90-240 V AC 50-60 Hz

R	DN	PN	E	H	H ₁	L	Z	g	Codice EPDM	Codice FKM
1/2"	15	10	54	110	65	15	80	1715	VKDFMEM012E	VKDFMEM012F
3/4"	20	10	65	116	70	16	83	1791	VKDFMEM034E	VKDFMEM034F
1"	25	10	73	134	78	19	96	1871	VKDFMEM100E	VKDFMEM100F
1" 1/4	32	10	86	153	88	21	110	2156	VKDFMEM114E	VKDFMEM114F
1" 1/2	40	10	98	156	93	21	113	2358	VKDFMEM112E	VKDFMEM112F
2"	50	10	122	186	111	26	135	2807	VKDFMEM200E	VKDFMEM200F



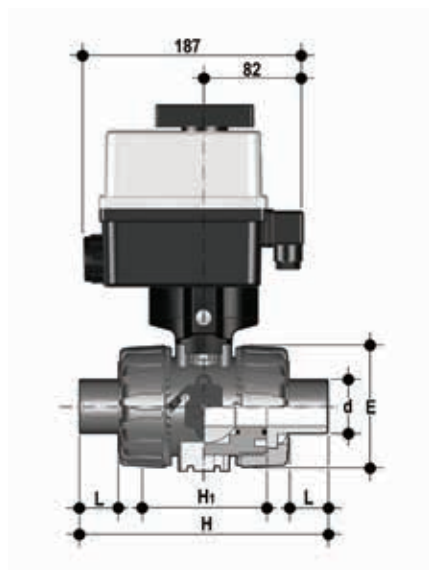
VKDFM/CE 24 V AC/DC

Valvola a sfera DUAL BLOCK® con attacchi femmina, filettatura cilindrica gas con attuatore elettrico 24 V AC/DC

R	DN	PN	E	H	H ₁	L	Z	g	Codice EPDM	Codice FKM
1/2"	15	10	54	110	65	15	80	1715	VKDFMEL012E	VKDFMEL012F
3/4"	20	10	65	116	70	16	83	1791	VKDFMEL034E	VKDFMEL034F
1"	25	10	73	134	78	19	96	1871	VKDFMEL100E	VKDFMEL100F
1" 1/4	32	10	86	153	88	21	110	2156	VKDFMEL114E	VKDFMEL114F
1" 1/2	40	10	98	156	93	21	113	2358	VKDFMEL112E	VKDFMEL112F
2"	50	10	122	186	111	26	135	2807	VKDFMEL200E	VKDFMEL200F

DIMENSIONI

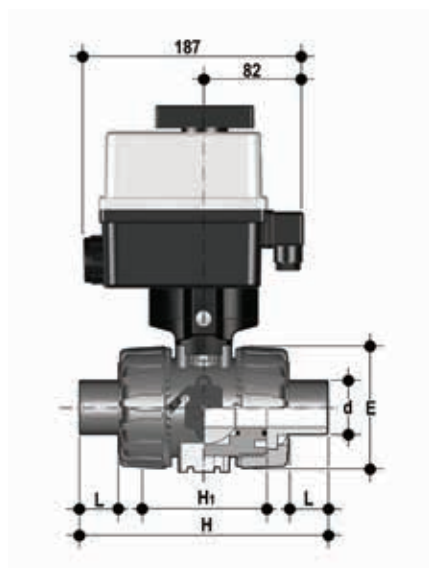
VKD/CE DN 10÷50 PP-H



VKDDM/CE 90-240 V AC

Valvola a sfera DUAL BLOCK® con attacchi maschio per saldatura di tasca, serie metrica con attuatore elettrico multivolt 90-240 V AC 50-60 Hz

d	DN	PN	E	H	H ₁	L	g	Codice EPDM	Codice FKM
20	15	10	54	124	65	16	1715	VKDDMEM020E	VKDDMEM020F
25	20	10	65	144	70	18	1791	VKDDMEM025E	VKDDMEM025F
32	25	10	73	154	78	20	1871	VKDDMEM032E	VKDDMEM032F
40	32	10	86	174	88	22	2156	VKDDMEM040E	VKDDMEM040F
50	40	10	98	194	93	23	2358	VKDDMEM050E	VKDDMEM050F
63	50	10	122	224	111	29	2807	VKDDMEM063E	VKDDMEM063F



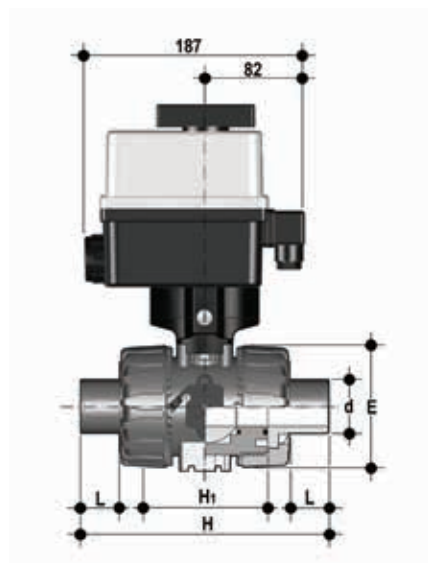
VKDDM/CE 24 V AC/DC

Valvola a sfera DUAL BLOCK® con attacchi maschio per saldatura di tasca, serie metrica con attuatore elettrico 24 V AC/DC

d	DN	PN	E	H	H ₁	L	g	Codice EPDM	Codice FKM
20	15	10	54	124	65	16	1715	VKDDMEL020E	VKDDMEL020F
25	20	10	65	144	70	18	1791	VKDDMEL025E	VKDDMEL025F
32	25	10	73	154	78	20	1871	VKDDMEL032E	VKDDMEL032F
40	32	10	86	174	88	22	2156	VKDDMEL040E	VKDDMEL040F
50	40	10	98	194	93	23	2358	VKDDMEL050E	VKDDMEL050F
63	50	10	122	224	111	29	2807	VKDDMEL063E	VKDDMEL063F

DIMENSIONI

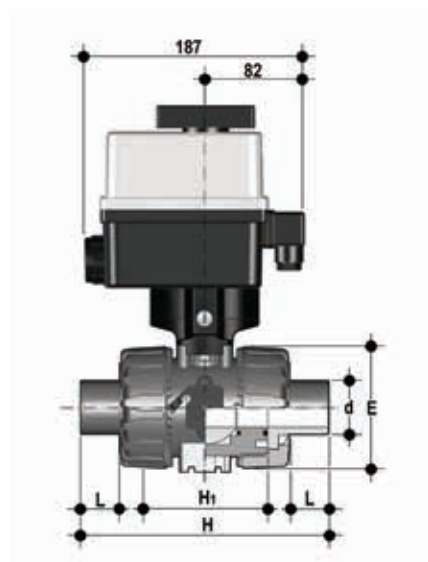
VKD/CE DN 10÷50 PP-H



VKDBM/CE 90-240 V AC

Valvola a sfera DUAL BLOCK® con attacchi maschio a codolo lungo in PP-H SDR21 per saldatura di testa (CVDM) con attuatore elettrico multivolt 90-240 V AC 50-60 Hz

d	DN	PN	E	H	H ₁	L	Z	g	Codice EPDM	Codice FKM
20	15	10	54	175	65	41	93	1715	VKDBMEM020E	VKDBMEM020F
25	20	10	65	210	70	52	106	1791	VKDBMEM025E	VKDBMEM025F
32	25	10	73	226	78	55	116	1871	VKDBMEM032E	VKDBMEM032F
40	32	10	86	243	88	56	131	2156	VKDBMEM040E	VKDBMEM040F
50	40	10	98	261	93	58	145	2358	VKDBMEM050E	VKDBMEM050F
63	50	10	122	293	111	66	161	2807	VKDBMEM063E	VKDBMEM063F



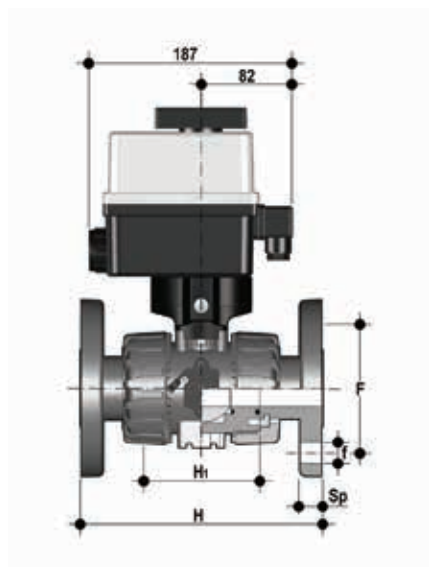
VKDBM/CE 24 V AC/DC

Valvola a sfera DUAL BLOCK® con attacchi maschio a codolo lungo in PP-H SDR21 per saldatura di testa (CVDM) con attuatore elettrico 24 V AC/DC

d	DN	PN	E	H	H ₁	L	Z	g	Codice EPDM	Codice FKM
20	15	10	54	175	65	41	93	1715	VKDBMEL020E	VKDBMEL020F
25	20	10	65	210	70	52	106	1791	VKDBMEL025E	VKDBMEL025F
32	25	10	73	226	78	55	116	1871	VKDBMEL032E	VKDBMEL032F
40	32	10	86	243	88	56	131	2156	VKDBMEL040E	VKDBMEL040F
50	40	10	98	261	93	58	145	2358	VKDBMEL050E	VKDBMEL050F
63	50	10	122	293	111	66	161	2807	VKDBMEL063E	VKDBMEL063F

DIMENSIONI

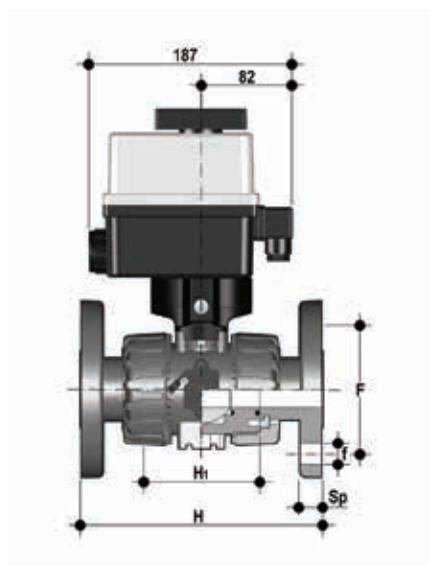
VKD/CE DN 10÷50 PP-H



VKDOM/CE 90-240 V AC

Valvola a sfera DUAL BLOCK® con flange fisse EN/ISO/DIN PN 10/16, scartamento secondo EN 558-1 con attuatore elettrico multivolt 90-240 V AC 50-60 Hz

d	DN	PN	H	H ₁	F	f	U	Sp	g	Codice EPDM	Codice FKM
20	15	10	130	65	65	14	4	11	1715	VKDOMEM020E	VKDOMEM020F
25	20	10	150	70	75	14	4	13,5	1791	VKDOMEM025E	VKDOMEM025F
32	25	10	160	78	85	14	4	14	1871	VKDOMEM032E	VKDOMEM032F
40	32	10	180	88	100	18	4	14	2156	VKDOMEM040E	VKDOMEM040F
50	40	10	200	93	110	18	4	16	2358	VKDOMEM050E	VKDOMEM050F
63	50	10	230	111	125	18	4	16	2807	VKDOMEM063E	VKDOMEM063F



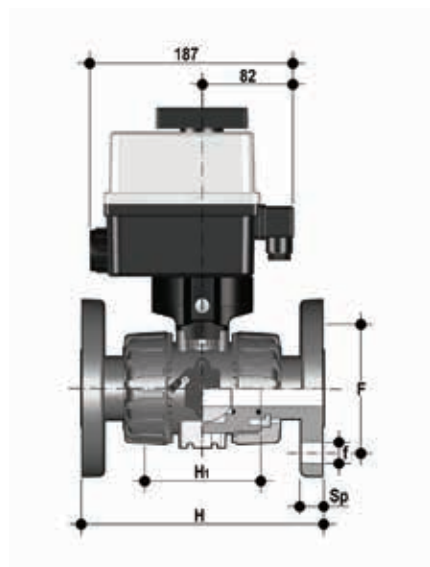
VKDOM/CE 24 V AC/DC

Valvola a sfera DUAL BLOCK® con flange fisse EN/ISO/DIN PN 10/16, scartamento secondo EN 558-1 con attuatore elettrico 24 V AC/DC

d	DN	PN	H	H ₁	F	f	U	Sp	g	Codice EPDM	Codice FKM
20	15	10	130	65	65	14	4	11	1715	VKDOMEL020E	VKDOMEL020F
25	20	10	150	70	75	14	4	14	1791	VKDOMEL025E	VKDOMEL025F
32	25	10	160	78	85	14	4	14	1871	VKDOMEL032E	VKDOMEL032F
40	32	10	180	88	100	18	4	14	2156	VKDOMEL040E	VKDOMEL040F
50	40	10	200	93	110	18	4	16	2358	VKDOMEL050E	VKDOMEL050F
63	50	10	230	111	125	18	4	16	2807	VKDOMEL063E	VKDOMEL063F

DIMENSIONI

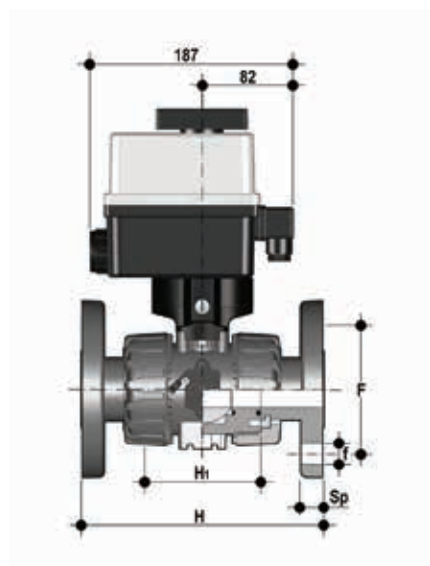
VKD/CE DN 10÷50 PP-H



VKDOAM/CE 90-240 V AC

Valvola a sfera DUAL BLOCK® con flange fisse foratura ANSI B16.5 cl.150#FF con attuatore elettrico multivolt 90-240 V AC 50-60 Hz

d	DN	PN	H	H ₁	F	f	U	Sp	g	Codice EPDM	Codice FKM
1/2"	15	10	143	65	60,3	15,9	4	11	1715	VKDOAMEM012E	VKDOAMEM012F
3/4"	20	10	172	70	69,9	15,9	4	14	1791	VKDOAMEM034E	VKDOAMEM034F
1"	25	10	187	78	79,4	15,9	4	14	1871	VKDOAMEM100E	VKDOAMEM100F
1" 1/4	32	10	190	88	88,9	15,9	4	14	2156	VKDOAMEM114E	VKDOAMEM114F
1" 1/2	40	10	212	93	98,4	15,9	4	16	2358	VKDOAMEM112E	VKDOAMEM112F
2"	50	10	234	111	120,7	19,1	4	16	2807	VKDOAMEM200E	VKDOAMEM200F



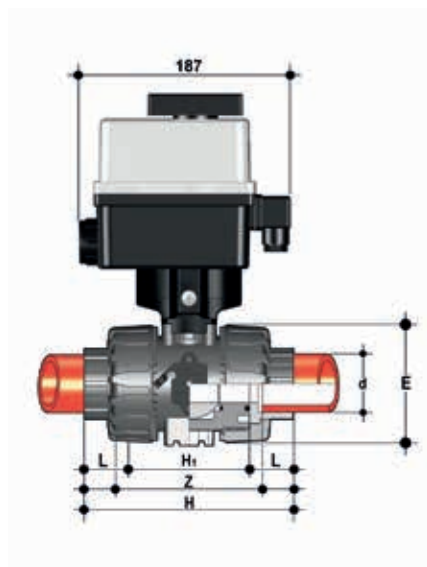
VKDOAM/CE 24 V AC/DC

Valvola a sfera DUAL BLOCK® con flange fisse foratura ANSI B16.5 cl.150#FF con attuatore elettrico 24 V AC/DC

d	DN	PN	H	H ₁	F	f	U	Sp	g	Codice EPDM	Codice FKM
1/2"	15	10	143	65	60,3	15,9	4	11	1715	VKDOAMEL012E	VKDOAMEL012F
3/4"	20	10	172	70	69,9	15,9	4	14	1791	VKDOAMEL034E	VKDOAMEL034F
1"	25	10	187	78	79,4	15,9	4	14	1871	VKDOAMEL100E	VKDOAMEL100F
1" 1/4	32	10	190	88	88,9	15,9	4	14	2156	VKDOAMEL114E	VKDOAMEL114F
1" 1/2	40	10	212	93	98,4	15,9	4	16	2358	VKDOAMEL112E	VKDOAMEL112F
2"	50	10	234	111	120,7	19,1	4	16	2807	VKDOAMEL200E	VKDOAMEL200F

DIMENSIONI

VKD/CE DN 10÷50 PVDF

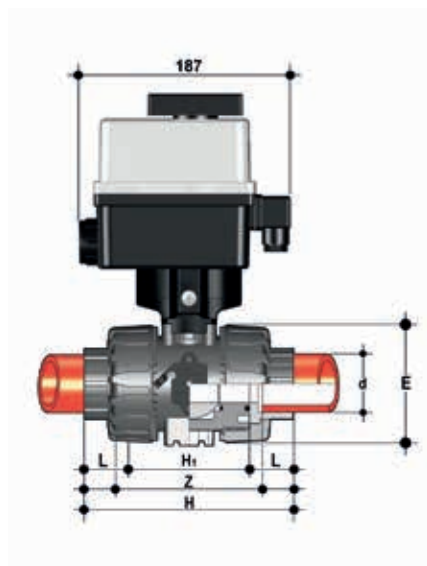


VKDIF/CE 90-240 V AC

Valvola a sfera DUAL BLOCK® con attacchi femmina per saldatura di tasca, serie metrica con attuatore elettrico multivolt 90-240 V AC 50-60 Hz

d	DN	PN	E	H	H _i	L	Z	g	Codice FKM
16	10	16	54	102	65	14	74,5	1830	VKDIFEM016F
20	15	16	54	102	65	15	73	1825	VKDIFEM020F
25	20	16	65	114	70	17	82	1963	VKDIFEM025F
32	25	16	73	126	78	19	90	2123	VKDIFEM032F
40	32	16	86	141	88	23	100	2491	VKDIFEM040F
50	40	16	98	164	93	24	117	2826	VKDIFEM050F
63	50	*10	122	199	111	28	144	3611	VKDIFEM063F

* PN16 a richiesta



VKDIF/CE 24 V AC/DC

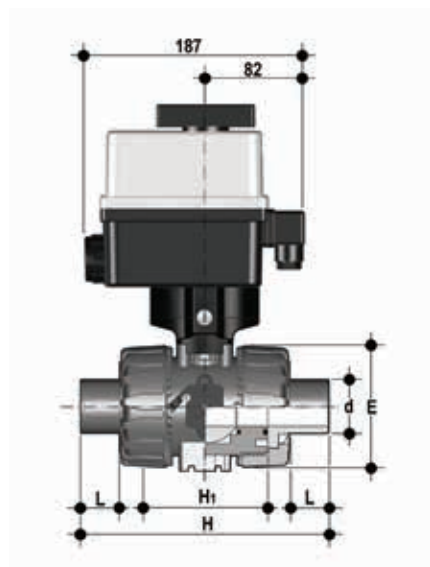
Valvola a sfera DUAL BLOCK® con attacchi femmina per saldatura di tasca, serie metrica con attuatore elettrico 24 V AC/DC

d	DN	PN	E	H	H _i	L	Z	g	Codice FKM
16	10	16	54	102	65	14	74,5	1830	VKDIFEL016F
20	15	16	54	102	65	15	73	1825	VKDIFEL020F
25	20	16	65	114	70	17	82	1963	VKDIFEL025F
32	25	16	73	126	78	19	90	2123	VKDIFEL032F
40	32	16	86	141	88	23	100	2491	VKDIFEL040F
50	40	16	98	164	93	24	117	2826	VKDIFEL050F
63	50	*10	122	199	111	28	144	3611	VKDIFEL063F

* PN16 a richiesta

DIMENSIONI

VKD/CE DN 10÷50 PVDF

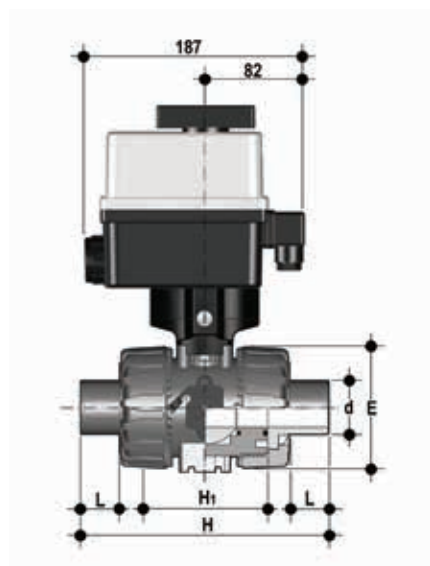


VKDDF/CE 90-240 V AC

Valvola a sfera DUAL BLOCK® con attacchi maschio per saldatura di tasca, serie metrica con attuatore elettrico multivolt 90-240 V AC 50-60 Hz

d	DN	PN	E	H	H ₁	L	g	Codice FKM
20	15	16	54	124	65	16	1825	VKDDFEM020F
25	20	16	65	144	70	18	1963	VKDDFEM025F
32	25	16	73	154	78	20	2123	VKDDFEM032F
40	32	16	86	174	88	22	2491	VKDDFEM040F
50	40	16	98	194	93	23	2826	VKDDFEM050F
63	50	*10	122	224	111	29	3611	VKDDFEM063F

* PN16 a richiesta



VKDDF/CE 24 V AC/DC

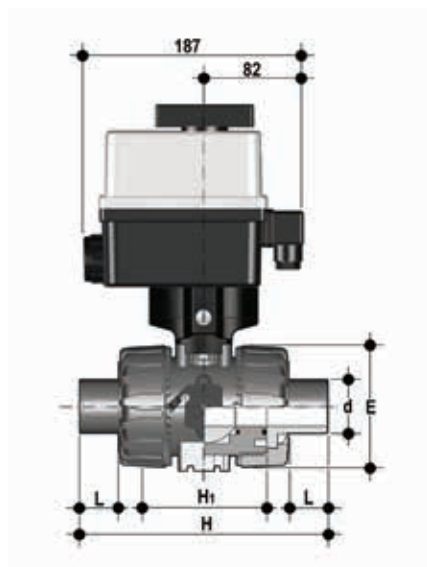
Valvola a sfera DUAL BLOCK® con attacchi maschio per saldatura di tasca, serie metrica con attuatore elettrico 24 V AC/DC

d	DN	PN	E	H	H ₁	L	g	Codice FKM
20	15	16	54	124	65	16	1825	VKDDFEL020F
25	20	16	65	144	70	18	1963	VKDDFEL025F
32	25	16	73	154	78	20	2123	VKDDFEL032F
40	32	16	86	174	88	22	2491	VKDDFEL040F
50	40	16	98	194	93	23	2826	VKDDFEL050F
63	50	*10	122	224	111	29	3611	VKDDFEL063F

*PN 16 a richiesta

DIMENSIONI

VKD/CE DN 10÷50 PVDF

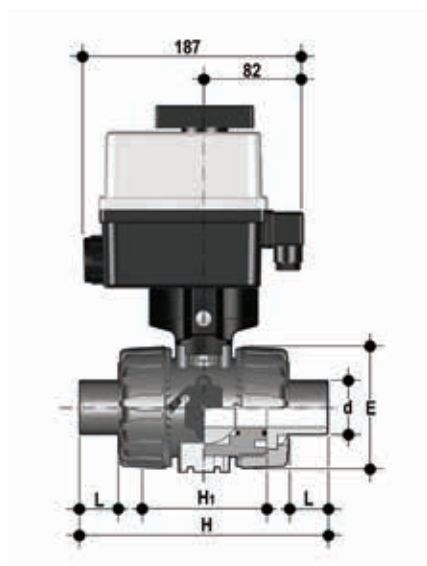


VKDBF/CE 90-240 V AC

Valvola a sfera DUAL BLOCK® con attacchi maschio a codolo lungo in PVDF SDR21 per saldatura di testa (CVDF) con attuatore elettrico multivolt 90-240 V AC 50-60 Hz

d	DN	PN	E	H	H ₁	L	Z	g	Codice FKM
20	15	16	54	171	65	41	89	1825	VKDBFEM020F
25	20	16	65	204	70	52	100	1963	VKDBFEM025F
32	25	16	73	220	78	55	110	2123	VKDBFEM032F
40	32	16	86	238	88	56	126	2491	VKDBFEM040F
50	40	16	98	254	93	58	138	2826	VKDBFEM050F
63	50	*10	122	286	111	66	154	3611	VKDBFEM063F

* PN16 a richiesta



VKDBF/CE 24 V AC/DC

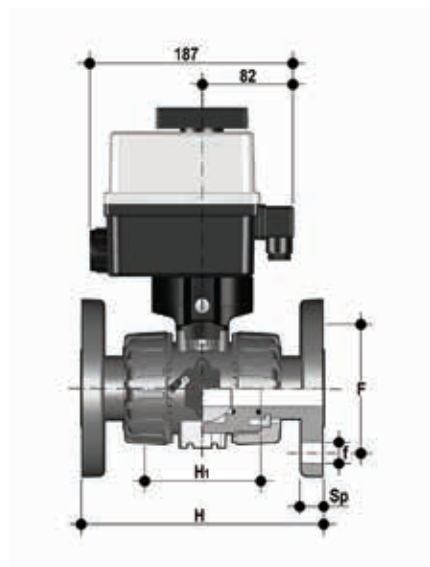
Valvola a sfera DUAL BLOCK® con attacchi maschio a codolo lungo in PVDF SDR21 per saldatura di testa (CVDF) con attuatore elettrico 24 V AC/DC*

d	DN	PN	E	H	H ₁	L	Z	g	Codice FKM
20	15	16	54	171	65	41	89	1825	VKDBFEL020F
25	20	16	65	204	70	52	100	1963	VKDBFEL025F
32	25	16	73	220	78	55	110	2123	VKDBFEL032F
40	32	16	86	238	88	56	126	2491	VKDBFEL040F
50	40	16	98	254	93	58	138	2826	VKDBFEL050F
63	50	*10	122	286	111	66	154	3611	VKDBFEL063F

* PN 16 a richiesta

DIMENSIONI

VKD/CE DN 10÷50 PVDF

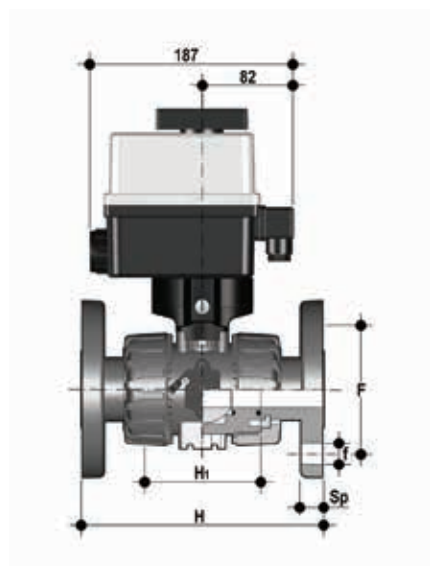


VKDOF/CE 90-240 V AC

Valvola a sfera DUAL BLOCK® con flange fisse foratura EN/ISO/DIN PN 10/16, scartamento secondo EN 558-1 con attuatore elettrico multivolt 90-240 V AC 50-60 Hz

d	DN	PN	H	H ₁	F	f	U	Sp	g	Codice FKM
20	15	16	130	65	65	14	4	11	1825	VKDOFEM020F
25	20	16	150	70	75	14	4	14	1963	VKDOFEM025F
32	25	16	160	78	85	14	4	14	2123	VKDOFEM032F
40	32	16	180	88	100	18	4	14	2491	VKDOFEM040F
50	40	16	200	93	110	18	4	16	2826	VKDOFEM050F
63	50	*10	230	111	125	18	4	16	3611	VKDOFEM063F

* PN 16 a richiesta



VKDOF/CE 24 V AC/DC

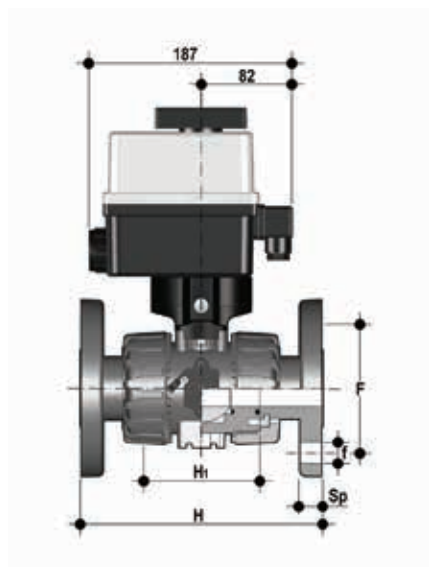
Valvola a sfera DUAL BLOCK® con flange fisse foratura EN/ISO/DIN PN 10/16, scartamento secondo EN 558-1 con attuatore elettrico 24 V AC/DC

d	DN	PN	H	H ₁	F	f	U	Sp	g	Codice FKM
20	15	16	130	65	65	14	4	11	1825	VKDOFEL020F
25	20	16	150	70	75	14	4	14	1963	VKDOFEL025F
32	25	16	160	78	85	14	4	14	2123	VKDOFEL032F
40	32	16	180	88	100	18	4	14	2491	VKDOFEL040F
50	40	16	200	93	110	18	4	16	2826	VKDOFEL050F
63	50	*10	230	111	125	18	4	16	3611	VKDOFEL063F

* PN 16 a richiesta

DIMENSIONI

VKD/CE DN 10÷50 PVDF

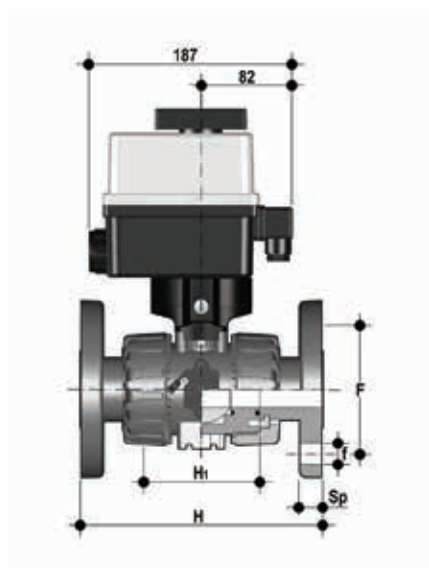


VKDOAF/CE 90-240 V AC

Valvola a sfera DUAL BLOCK® con flange fisse foratura ANSI B16.5 cl.150#FF con attuatore elettrico multivolt 90-240 V AC 50-60 Hz

d	DN	PN	H	H ₁	F	f	U	Sp	g	Codice FKM
1/2"	15	16	143	65	60,3	15,9	4	11	1825	VKDOAFEM012F
3/4"	20	16	172	70	69,9	15,9	4	14	1963	VKDOAFEM034F
1"	25	16	187	78	79,4	15,9	4	14	2123	VKDOAFEM100F
1" 1/4	32	16	190	88	88,9	15,9	4	14	2491	VKDOAFEM114F
1" 1/2	40	16	212	93	98,4	15,9	4	16	2826	VKDOAFEM112F
2"	50	*10	234	111	120,7	19,1	4	16	3611	VKDOAFEM200F

* PN 16 a richiesta



VKDOAF/CE 24 V AC/DC

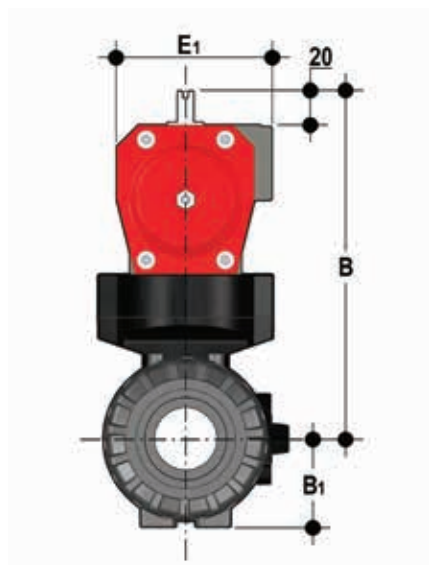
Valvola a sfera DUAL BLOCK® con flange fisse foratura ANSI B16.5 cl.150#FF con attuatore elettrico 24 V AC/DC

d	DN	PN	H	H ₁	F	f	U	Sp	g	Codice FKM
1/2"	15	16	143	65	60,3	15,9	4	11	1825	VKDOAFEL012F
3/4"	20	16	172	70	69,9	15,9	4	14	1963	VKDOAFEL034F
1"	25	16	187	78	79,4	15,9	4	14	2123	VKDOAFEL100F
1" 1/4	32	16	190	88	88,9	15,9	4	14	2491	VKDOAFEL114F
1" 1/2	40	16	212	93	98,4	15,9	4	16	2826	VKDOAFEL112F
2"	50	*10	234	111	120,7	19,1	4	16	3611	VKDOAFEL200F

* PN 16 a richiesta

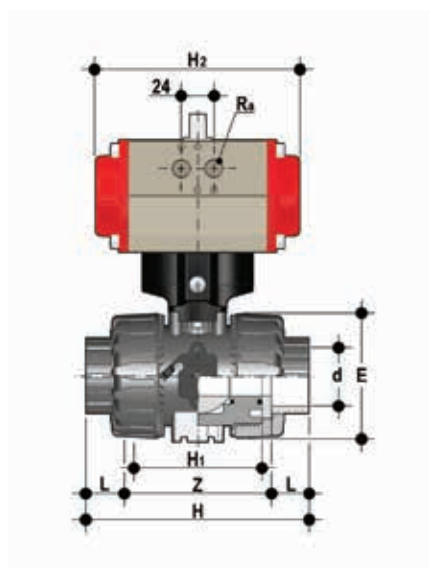
DIMENSIONI

VKD/CP DN 10÷50 PVC-U



Dimensioni comuni per tutte le versioni

DN	B	B ₁	E ₁
10	135	29	60,5
15	135	29	60,5
20	156,5	34,5	75
25	161	39	75
32	194	46	86
40	200	52	86
50	217	52	86



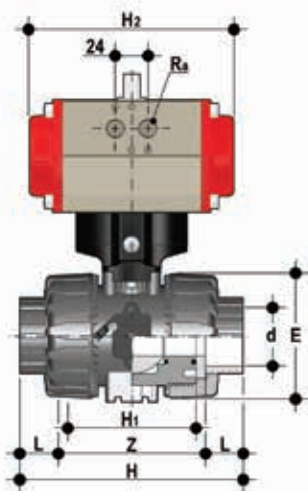
VKDIV/CP DA

Valvola a sfera DUAL BLOCK® con attacchi femmina per incollaggio, serie metrica con attuatore pneumatico, funzione Doppio Effetto

d	DN	PN	E	H	H ₁	L	Z	H ₂	R _a	g	Codice EPDM	Codice FKM
16	10	16	54	103	65	14	75	160	G1/8"	1155	VKDIVDA016E	VKDIVDA016F
20	15	16	54	103	65	16	71	160	G1/8"	1145	VKDIVDA020E	VKDIVDA020F
25	20	16	65	115	70	19	77	138	G1/8"	1473	VKDIVDA025E	VKDIVDA025F
32	25	16	73	128	78	22	84	138	G1/8"	1581	VKDIVDA032E	VKDIVDA032F
40	32	16	86	146	88	26	94	155,5	G1/4"	2469	VKDIVDA040E	VKDIVDA040F
50	40	16	98	164	93	31	102	155,5	G1/4"	2701	VKDIVDA050E	VKDIVDA050F
63	50	16	122	199	111	38	123	155,5	G1/4"	3318	VKDIVDA063E	VKDIVDA063F

DIMENSIONI

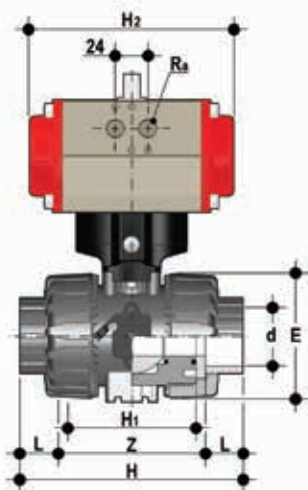
VKD/CP DN 10÷50 PVC-U



VKDIV/CP NC

Valvola a sfera DUAL BLOCK® con attacchi femmina per incollaggio, serie metrica con attuatore pneumatico, funzione Normalmente Chiusa

d	DN	PN	E	H	H ₁	L	Z	H ₂	R _s	g	Codice EPDM	Codice FKM
16	10	16	54	103	65	14	75	160	G1/8"	1215	VKDIVNC016E	VKDIVNC016F
20	15	16	54	103	65	16	71	160	G1/8"	1205	VKDIVNC020E	VKDIVNC020F
25	20	16	65	115	70	19	77	138	G1/8"	1583	VKDIVNC025E	VKDIVNC025F
32	25	16	73	128	78	22	84	138	G1/8"	1691	VKDIVNC032E	VKDIVNC032F
40	32	16	86	146	88	26	94	155,5	G1/4"	2669	VKDIVNC040E	VKDIVNC040F
50	40	16	98	164	93	31	102	155,5	G1/4"	2901	VKDIVNC050E	VKDIVNC050F
63	50	16	122	199	111	38	123	155,5	G1/4"	3518	VKDIVNC063E	VKDIVNC063F



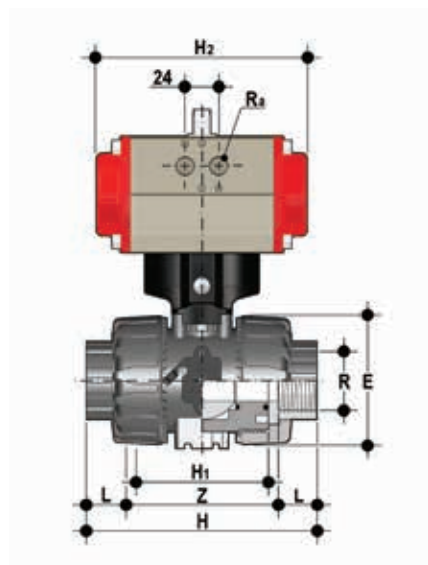
VKDIV/CP NO

Valvola a sfera DUAL BLOCK® con attacchi femmina per incollaggio, serie metrica con attuatore pneumatico, funzione Normalmente Aperta

d	DN	PN	E	H	H ₁	L	Z	H ₂	R _s	g	Codice EPDM	Codice FKM
16	10	16	54	103	65	14	75	160	G1/8"	1215	VKDIVNO016E	VKDIVNO016F
20	15	16	54	103	65	16	71	160	G1/8"	1205	VKDIVNO020E	VKDIVNO020F
25	20	16	65	115	70	19	77	138	G1/8"	1583	VKDIVNO025E	VKDIVNO025F
32	25	16	73	128	78	22	84	138	G1/8"	1691	VKDIVNO032E	VKDIVNO032F
40	32	16	86	146	88	26	94	155,5	G1/4"	2669	VKDIVNO040E	VKDIVNO040F
50	40	16	98	164	93	31	102	155,5	G1/4"	2901	VKDIVNO050E	VKDIVNO050F
63	50	16	122	199	111	38	123	155,5	G1/4"	3518	VKDIVNO063E	VKDIVNO063F

DIMENSIONI

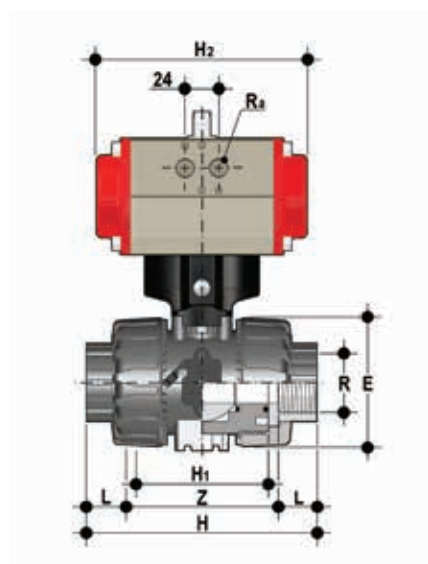
VKD/CP DN 10÷50 PVC-U



VKDFV/CP DA

Valvola a sfera DUAL BLOCK® con attacchi femmina, filettatura cilindrica gas con attuatore pneumatico, funzione Doppio Effetto

R	DN	PN	E	H	H ₁	L	Z	H ₂	R ₂	g	Codice EPDM	Codice FKM
3/8"	10	16	54	103	65	12	80	160	G1/8"	1155	VKDFVDA038E	VKDFVDA038F
1/2"	15	16	54	110	65	15	80	160	G1/8"	1145	VKDFVDA012E	VKDFVDA012F
3/4"	20	16	65	116	70	16	83	138	G1/8"	1473	VKDFVDA034E	VKDFVDA034F
1"	25	16	73	134	78	19	96	138	G1/8"	1581	VKDFVDA100E	VKDFVDA100F
1" 1/4	32	16	86	153	88	21	110	155,5	G1/4"	2469	VKDFVDA114E	VKDFVDA114F
1" 1/2	40	16	98	156	93	21	113	155,5	G1/4"	2701	VKDFVDA112E	VKDFVDA112F
2"	50	16	122	186	111	26	135	155,5	G1/4"	3318	VKDFVDA200E	VKDFVDA200F



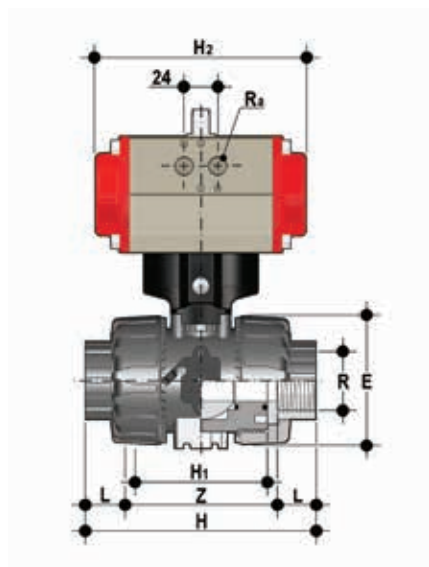
VKDFV/CP NC

Valvola a sfera DUAL BLOCK® con attacchi femmina, filettatura cilindrica gas con attuatore pneumatico, funzione Normalmente Chiusa

R	DN	PN	E	H	H ₁	L	Z	H ₂	R ₂	g	Codice EPDM	Codice FKM
3/8"	10	16	54	103	65	14	75	160	G1/8"	1215	VKDFVNC038E	VKDFVNC038F
1/2"	15	16	54	103	65	16	71	160	G1/8"	1205	VKDFVNC012E	VKDFVNC012F
3/4"	20	16	65	115	70	19	77	138	G1/8"	1583	VKDFVNC034E	VKDFVNC034F
1"	25	16	73	128	78	22	84	138	G1/8"	1691	VKDFVNC100E	VKDFVNC100F
1" 1/4	32	16	86	146	88	26	94	155,5	G1/4"	2669	VKDFVNC114E	VKDFVNC114F
1" 1/2	40	16	98	164	93	31	102	155,5	G1/4"	2901	VKDFVNC112E	VKDFVNC112F
2"	50	16	122	199	111	38	123	155,5	G1/4"	3518	VKDFVNC200E	VKDFVNC200F

DIMENSIONI

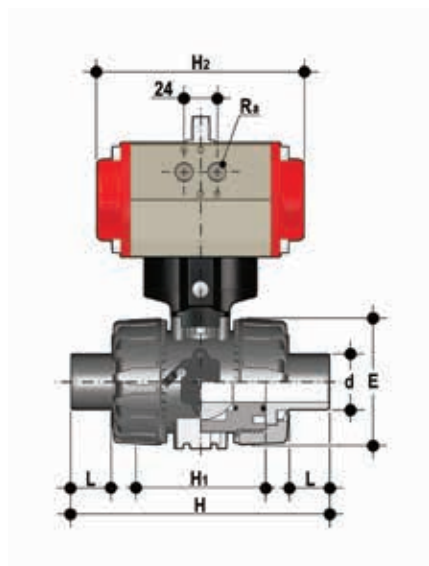
VKD/CP DN 10÷50 PVC-U



VKDFV/CP NO

Valvola a sfera DUAL BLOCK® con attacchi femmina, filettatura cilindrica gas con attuatore pneumatico, funzione Normalmente Aperta

R	DN	PN	E	H	H ₁	L	Z	H ₂	R _a	g	Codice EPDM	Codice FKM
3/8"	10	16	54	103	65	14	75	160	G1/8"	1215	VKDFVNO038E	VKDFVNO038F
1/2"	15	16	54	103	65	16	71	160	G1/8"	1205	VKDFVNO012E	VKDFVNO012F
3/4"	20	16	65	115	70	19	77	138	G1/8"	1583	VKDFVNO034E	VKDFVNO034F
1"	25	16	73	128	78	22	84	138	G1/8"	1691	VKDFVNO100E	VKDFVNO100F
1" 1/4	32	16	86	146	88	26	94	155,5	G1/4"	2669	VKDFVNO114E	VKDFVNO114F
1" 1/2	40	16	98	164	93	31	102	155,5	G1/4"	2901	VKDFVNO112E	VKDFVNO112F
2"	50	16	122	199	111	38	123	155,5	G1/4"	3518	VKDFVNO200E	VKDFVNO200F



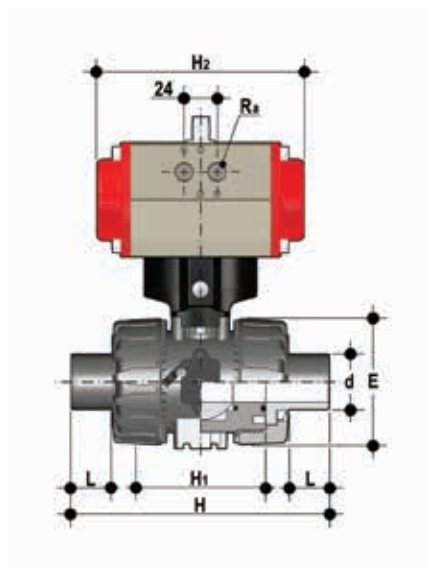
VKDDV/CP DA

Valvola a sfera DUAL BLOCK® con attacchi maschio per incollaggio, serie metrica con attuatore pneumatico, funzione Doppio Effetto

d	DN	PN	E	H	H ₁	L	H ₂	R _a	g	Codice EPDM	Codice FKM
16	10	16	54	149	65	14	160	G1/8"	1155	VKDDVDA016E	VKDDVDA016F
20	15	16	54	124	65	16	160	G1/8"	1145	VKDDVDA020E	VKDDVDA020F
25	20	16	65	144	70	19	138	G1/8"	1473	VKDDVDA025E	VKDDVDA025F
32	25	16	73	154	78	22	138	G1/8"	1581	VKDDVDA032E	VKDDVDA032F
40	32	16	86	174	88	26	155,5	G1/4"	2469	VKDDVDA040E	VKDDVDA040F
50	40	16	98	194	93	31	155,5	G1/4"	2701	VKDDVDA050E	VKDDVDA050F
63	50	16	122	224	111	38	155,5	G1/4"	3318	VKDDVDA063E	VKDDVDA063F

DIMENSIONI

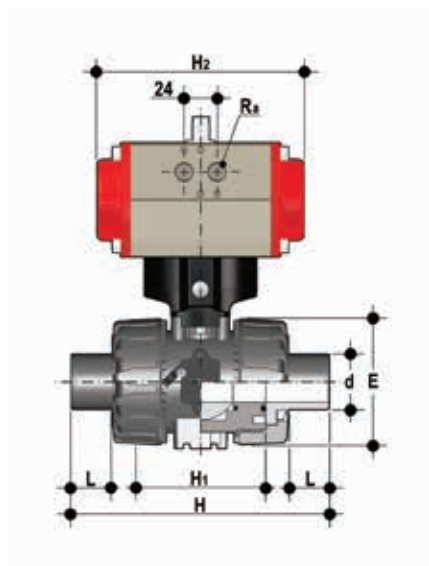
VKD/CP DN 10÷50 PVC-U



VKDDV/CP NC

Valvola a sfera DUAL BLOCK® con attacchi maschio per incollaggio, serie metrica con attuatore pneumatico, funzione Normalmente Chiusa

d	DN	PN	E	H	H ₁	L	H ₂	R ₂	g	Codice EPDM	Codice FKM
16	10	16	54	149	65	14	160	G1/8"	1215	VKDDVNC016E	VKDDVNC016F
20	15	16	54	124	65	16	160	G1/8"	1205	VKDDVNC020E	VKDDVNC020F
25	20	16	65	144	70	19	138	G1/8"	1583	VKDDVNC025E	VKDDVNC025F
32	25	16	73	154	78	22	138	G1/8"	1691	VKDDVNC032E	VKDDVNC032F
40	32	16	86	174	88	26	155,5	G1/4"	2669	VKDDVNC040E	VKDDVNC040F
50	40	16	98	194	93	31	155,5	G1/4"	2901	VKDDVNC050E	VKDDVNC050F
63	50	16	122	224	111	38	155,5	G1/4"	3518	VKDDVNC063E	VKDDVNC063F



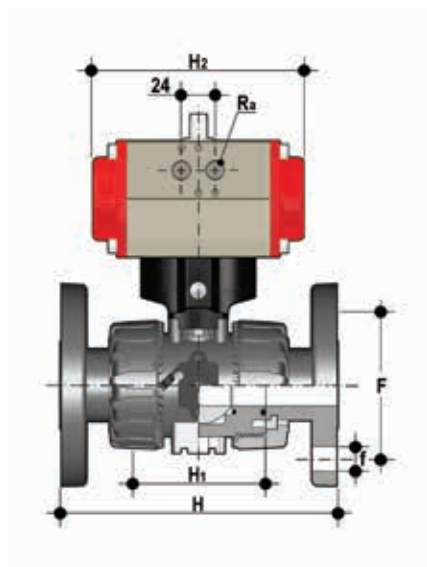
VKDDV/CP NO

Valvola a sfera DUAL BLOCK® con attacchi maschio per incollaggio, serie metrica con attuatore pneumatico, funzione Normalmente Aperta

d	DN	PN	E	H	H ₁	L	H ₂	R ₂	g	Codice EPDM	Codice FKM
16	10	16	54	149	65	14	160	G1/8"	1215	VKDDVNO016E	VKDDVNO016F
20	15	16	54	124	65	16	160	G1/8"	1205	VKDDVNO020E	VKDDVNO020F
25	20	16	65	144	70	19	138	G1/8"	1583	VKDDVNO025E	VKDDVNO025F
32	25	16	73	154	78	22	138	G1/8"	1691	VKDDVNO032E	VKDDVNO032F
40	32	16	86	174	88	26	155,5	G1/4"	2669	VKDDVNO040E	VKDDVNO040F
50	40	16	98	194	93	31	155,5	G1/4"	2901	VKDDVNO050E	VKDDVNO050F
63	50	16	122	224	111	38	155,5	G1/4"	3518	VKDDVNO063E	VKDDVNO063F

DIMENSIONI

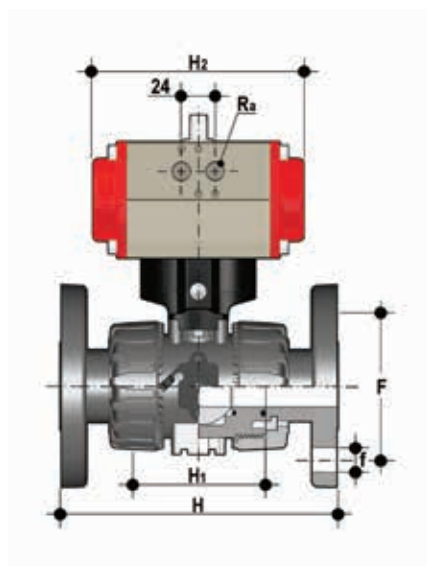
VKD/CP DN 10÷50 PVC-U



VKDOV/CP DA

Valvola a sfera DUAL BLOCK® con flange fisse EN/ISO/DIN PN 10/16, scartamento secondo EN 558-1 con attuatore pneumatico, funzione Doppio Effetto

d	DN	PN	H	H ₁	F	f	U	Sp	H ₂	R _s	g	Codice EPDM	Codice FKM
20	15	16	130	65	65	14	4	11	160	G1/8"	1145	VKDOVDA020E	VKDOVDA020F
25	20	16	150	70	75	14	4	14	138	G1/8"	1473	VKDOVDA025E	VKDOVDA025F
32	25	16	160	78	85	14	4	14	138	G1/8"	1581	VKDOVDA032E	VKDOVDA032F
40	32	16	180	88	100	18	4	14	155,5	G1/4"	2469	VKDOVDA040E	VKDOVDA040F
50	40	16	200	93	110	18	4	16	155,5	G1/4"	2701	VKDOVDA050E	VKDOVDA050F
63	50	16	230	111	125	18	4	16	155,5	G1/4"	3318	VKDOVDA063E	VKDOVDA063F



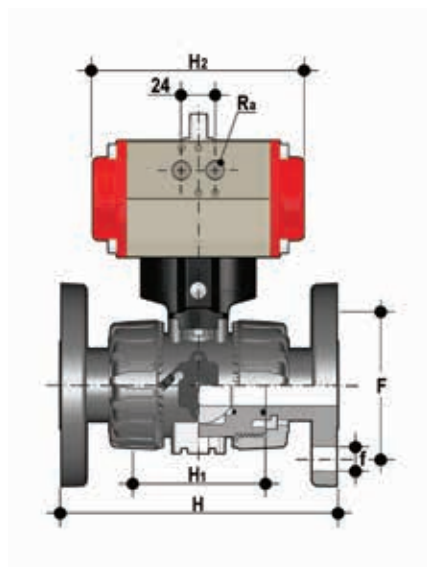
VKDOV/CP NC

Valvola a sfera DUAL BLOCK® con flange fisse EN/ISO/DIN PN 10/16, scartamento secondo EN 558-1 con attuatore pneumatico, funzione Normalmente Chiusa

d	DN	PN	H	H ₁	F	f	U	Sp	H ₂	R _s	g	Codice EPDM	Codice FKM
20	15	16	130	65	65	14	4	11	160	G1/8"	1205	VKDOVNC020E	VKDOVNC020F
25	20	16	150	70	75	14	4	14	138	G1/8"	1583	VKDOVNC025E	VKDOVNC025F
32	25	16	160	78	85	14	4	14	138	G1/8"	1691	VKDOVNC032E	VKDOVNC032F
40	32	16	180	88	100	18	4	14	155,5	G1/4"	2669	VKDOVNC040E	VKDOVNC040F
50	40	16	200	93	110	18	4	16	155,5	G1/4"	2901	VKDOVNC050E	VKDOVNC050F
63	50	16	230	111	125	18	4	16	155,5	G1/4"	3518	VKDOVNC063E	VKDOVNC063F

DIMENSIONI

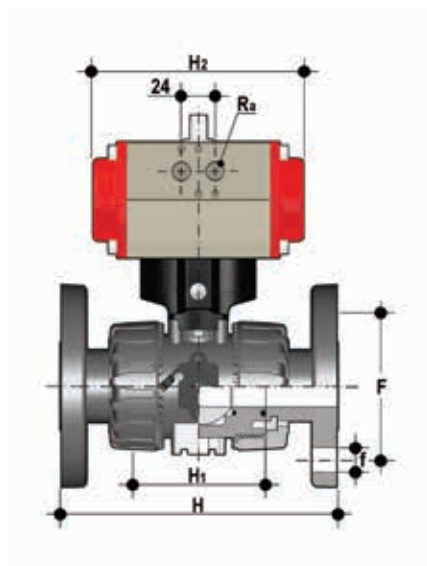
VKD/CP DN 10÷50 PVC-U



VKDOV/CP NO

Valvola a sfera DUAL BLOCK® con flange fisse EN/ISO/DIN PN 10/16, scartamento secondo EN 558-1 con attuatore pneumatico, funzione Normalmente Aperta

d	DN	PN	H	H ₁	F	f	U	Sp	H ₂	R _s	g	Codice EPDM	Codice FKM
20	15	16	130	65	65	14	4	11	160	G1/8"	1205	VKDOVNO020E	VKDOVNO020F
25	20	16	150	70	75	14	4	14	138	G1/8"	1583	VKDOVNO025E	VKDOVNO025F
32	25	16	160	78	85	14	4	14	138	G1/8"	1691	VKDOVNO032E	VKDOVNO032F
40	32	16	180	88	100	18	4	14	155,5	G1/4"	2669	VKDOVNO040E	VKDOVNO040F
50	40	16	200	93	110	18	4	16	155,5	G1/4"	2901	VKDOVNO050E	VKDOVNO050F
63	50	16	230	111	125	18	4	16	155,5	G1/4"	3518	VKDOVNO063E	VKDOVNO063F



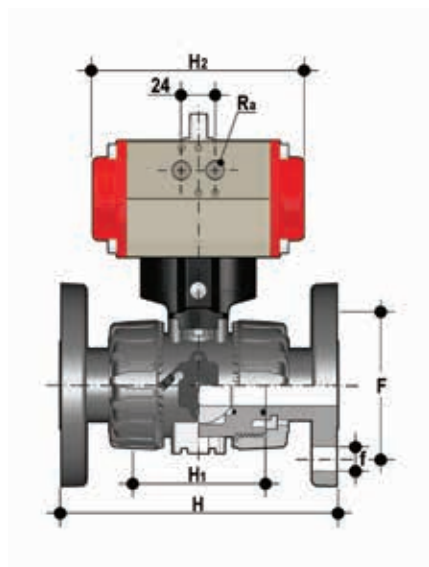
VKDOAV/CP DA

Valvola a sfera DUAL BLOCK® con flange fisse foratura ANSI B16.5 cl.150#FF con attuatore pneumatico, funzione Doppio Effetto

d	DN	PN	H	H ₁	F	f	U	Sp	H ₂	R _s	g	Codice EPDM	Codice FKM
1/2"	15	16	143	65	60,3	15,9	4	11	160	G1/8"	1145	VKDOAVDA012E	VKDOAVDA012F
3/4"	20	16	172	70	69,9	15,9	4	14	138	G1/8"	1473	VKDOAVDA034E	VKDOAVDA034F
1"	25	16	187	78	79,4	15,9	4	14	138	G1/8"	1581	VKDOAVDA100E	VKDOAVDA100F
1" 1/4	32	16	190	88	88,9	15,9	4	14	155,5	G1/4"	2469	VKDOAVDA114E	VKDOAVDA114F
1" 1/2	40	16	212	93	98,4	15,9	4	16	155,5	G1/4"	2701	VKDOAVDA112E	VKDOAVDA112F
2"	50	16	234	111	120,7	19,1	4	16	155,5	G1/4"	3318	VKDOAVDA200E	VKDOAVDA200F

DIMENSIONI

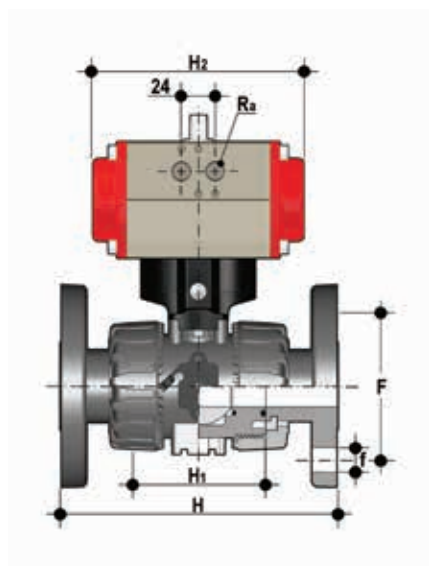
VKD/CP DN 10÷50 PVC-U



VKDOAV/CP NC

Valvola a sfera DUAL BLOCK® con flange fisse foratura ANSI B16.5 cl.150#FF con attuatore pneumatico, funzione Normalmente Chiusa

d	DN	PN	H	H ₁	F	f	U	Sp	H ₂	R ₅	g	Codice EPDM	Codice FKM
1/2"	15	16	143	65	60,3	15,9	4	11	160	G1/8"	1205	VKDOAVNC012E	VKDOAVNC012F
3/4"	20	16	172	70	69,9	15,9	4	14	138	G1/8"	1583	VKDOAVNC034E	VKDOAVNC034F
1"	25	16	187	78	79,4	15,9	4	14	138	G1/8"	1691	VKDOAVNC100E	VKDOAVNC100F
1" 1/4	32	16	190	88	88,9	15,9	4	14	155,5	G1/4"	2669	VKDOAVNC114E	VKDOAVNC114F
1" 1/2	40	16	212	93	98,4	15,9	4	16	155,5	G1/4"	2901	VKDOAVNC112E	VKDOAVNC112F
2"	50	16	234	111	120,7	19,1	4	16	155,5	G1/4"	3518	VKDOAVNC200E	VKDOAVNC200F



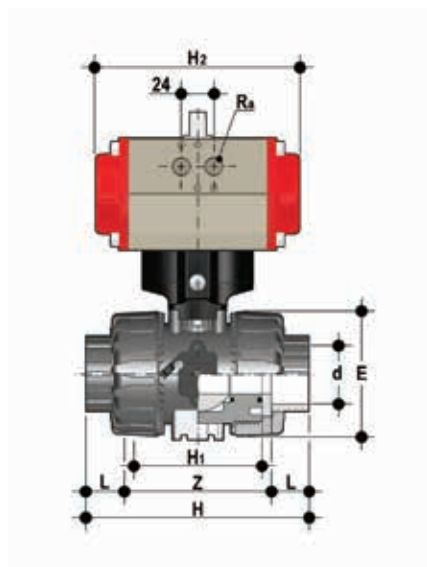
VKDOAV/CP NO

Valvola a sfera DUAL BLOCK® con flange fisse foratura ANSI B16.5 cl.150#FF con attuatore pneumatico, funzione Normalmente Aperta

d	DN	PN	H	H ₁	F	f	U	Sp	H ₂	R ₅	g	Codice EPDM	Codice FKM
1/2"	15	16	143	65	60,3	15,9	4	11	160	G1/8"	1205	VKDOAVNO012E	VKDOAVNO012F
3/4"	20	16	172	70	69,9	15,9	4	14	138	G1/8"	1583	VKDOAVNO034E	VKDOAVNO034F
1"	25	16	187	78	79,4	15,9	4	14	138	G1/8"	1691	VKDOAVNO100E	VKDOAVNO100F
1" 1/4	32	16	190	88	88,9	15,9	4	14	155,5	G1/4"	2669	VKDOAVNO114E	VKDOAVNO114F
1" 1/2	40	16	212	93	98,4	15,9	4	16	155,5	G1/4"	2901	VKDOAVNO112E	VKDOAVNO112F
2"	50	16	234	111	120,7	19,1	4	16	155,5	G1/4"	3518	VKDOAVNO200E	VKDOAVNO200F

DIMENSIONI

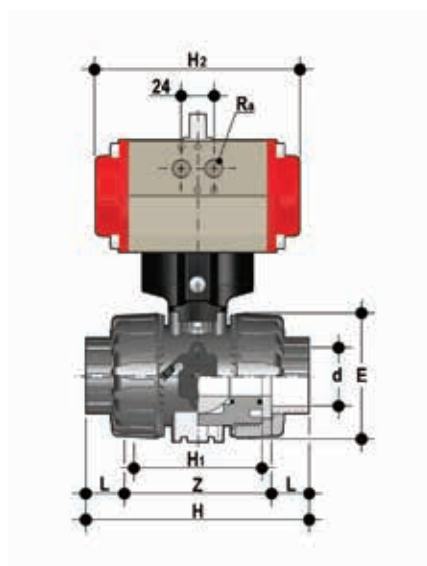
VKD/CP DN 10÷50 PVC-U



VKDLV/CP DA

Valvola a sfera a due vie DUAL BLOCK® con attacchi femmina per incollaggio, serie BS con attuatore pneumatico, funzione Doppio Effetto

R	DN	PN	E	H	H ₁	L	Z	H ₂	R _s	g	Codice EPDM	Codice FKM
3/8"	10	16	54	103	65	14,5	74	160	G1/8"	1155	VKDLVDA038E	VKDLVDA038F
1/2"	15	16	54	110	65	16,5	70	160	G1/8"	1145	VKDLVDA012E	VKDLVDA012F
3/4"	20	16	65	116	70	19	77	138	G1/8"	1473	VKDLVDA034E	VKDLVDA034F
1"	25	16	73	134	78	22,5	83	138	G1/8"	1581	VKDLVDA100E	VKDLVDA100F
1" 1/4	32	16	86	153	88	26	94	155,5	G1/4"	2469	VKDLVDA114E	VKDLVDA114F
1" 1/2	40	16	98	156	93	30	104	155,5	G1/4"	2701	VKDLVDA112E	VKDLVDA112F
2"	50	16	122	186	111	36	127	155,5	G1/4"	3318	VKDLVDA200E	VKDLVDA200F



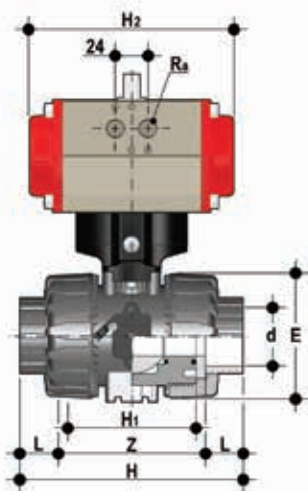
VKDLV/CP NC

Valvola a sfera a due vie DUAL BLOCK® con attacchi femmina per incollaggio, serie BS con attuatore pneumatico, funzione Normalmente Chiusa

R	DN	PN	E	H	H ₁	L	Z	H ₂	R _s	g	Codice EPDM	Codice FKM
3/8"	10	16	54	103	65	14,5	74	160	G1/8"	1215	VKDLVNC038E	VKDLVNC038F
1/2"	15	16	54	110	65	16,5	70	160	G1/8"	1205	VKDLVNC012E	VKDLVNC012F
3/4"	20	16	65	116	70	19	77	138	G1/8"	1583	VKDLVNC034E	VKDLVNC034F
1"	25	16	73	134	78	22,5	83	138	G1/8"	1691	VKDLVNC100E	VKDLVNC100F
1" 1/4	32	16	86	153	88	26	94	155,5	G1/4"	2669	VKDLVNC114E	VKDLVNC114F
1" 1/2	40	16	98	156	93	30	104	155,5	G1/4"	2901	VKDLVNC112E	VKDLVNC112F
2"	50	16	122	186	111	36	127	155,5	G1/4"	3518	VKDLVNC200E	VKDLVNC200F

DIMENSIONI

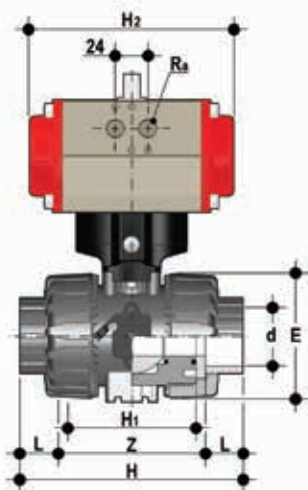
VKD/CP DN 10÷50 PVC-U



VKDLV/CP NO

Valvola a sfera a due vie DUAL BLOCK® con attacchi femmina per incollaggio, serie BS con attuatore pneumatico, funzione Normalmente Aperta

R	DN	PN	E	H	H ₁	L	Z	H ₂	R _s	g	Codice EPDM	Codice FKM
3/8"	10	16	54	103	65	14,5	74	160	G1/8"	1215	VKDLVNO038E	VKDLVNO038F
1/2"	15	16	54	110	65	16,5	70	160	G1/8"	1205	VKDLVNO012E	VKDLVNO012F
3/4"	20	16	65	116	70	19	77	138	G1/8"	1583	VKDLVNO034E	VKDLVNO034F
1"	25	16	73	134	78	22,5	83	138	G1/8"	1691	VKDLVNO100E	VKDLVNO100F
1" 1/4	32	16	86	153	88	26	94	155,5	G1/4"	2669	VKDLVNO114E	VKDLVNO114F
1" 1/2	40	16	98	156	93	30	104	155,5	G1/4"	2901	VKDLVNO112E	VKDLVNO112F
2"	50	16	122	186	111	36	127	155,5	G1/4"	3518	VKDLVNO200E	VKDLVNO200F



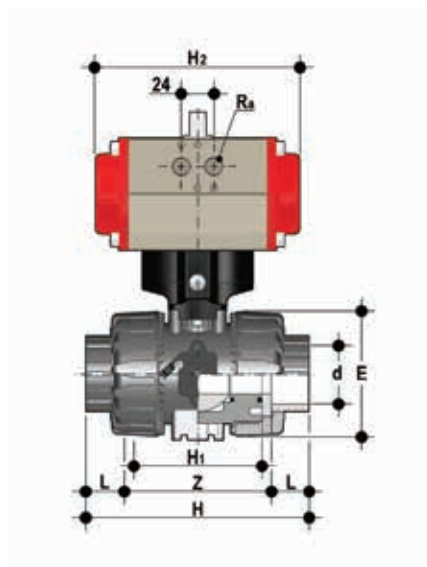
VKDAV/CP DA

Valvola a sfera a due vie DUAL BLOCK® con attacchi femmina per incollaggio, serie ASTM con attuatore pneumatico, funzione Doppio Effetto

d	DN	PN	E	H	H ₁	L	Z	H ₂	R _s	g	Codice EPDM	Codice FKM
3/8"	10	16	54	117	65	19,5	78	160	G1/8"	1155	VKDAVDA038E	VKDAVDA038F
1/2"	15	16	54	117	65	22,5	72	160	G1/8"	1145	VKDAVDA012E	VKDAVDA012F
3/4"	20	16	65	129	70	25,5	78	138	G1/8"	1473	VKDAVDA034E	VKDAVDA034F
1"	25	16	73	142	78	28,7	84,6	138	G1/8"	1581	VKDAVDA100E	VKDAVDA100F
1" 1/4	32	16	86	162	88	32	98	155,5	G1/4"	2469	VKDAVDA114E	VKDAVDA114F
1" 1/2	40	16	98	172	93	35	102	155,5	G1/4"	2701	VKDAVDA112E	VKDAVDA112F
2"	50	16	122	199	111	38,2	122,6	155,5	G1/4"	3318	VKDAVDA200E	VKDAVDA200F

DIMENSIONI

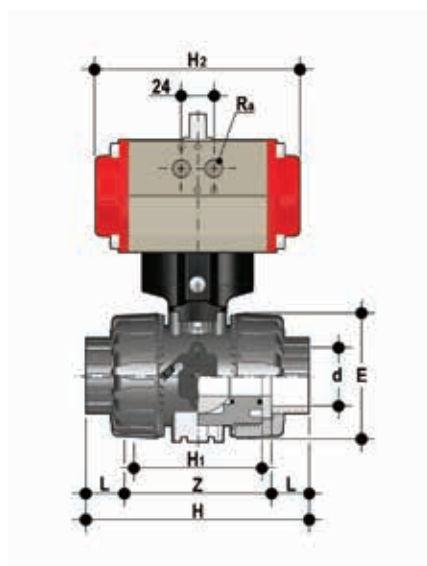
VKD/CP DN 10÷50 PVC-U



VKDAV/CP NC

Valvola a sfera a due vie DUAL BLOCK® con attacchi femmina per incollaggio, serie ASTM con attuatore pneumatico, funzione Normalmente Chiusa

d	DN	PN	E	H	H ₁	L	Z	H ₂	R _a	g	Codice EPDM	Codice FKM
3/8"	10	16	54	117	65	19,5	78	160	G1/8"	1215	VKDAVNC038E	VKDAVNC038F
1/2"	15	16	54	117	65	22,5	72	160	G1/8"	1205	VKDAVNC012E	VKDAVNC012F
3/4"	20	16	65	129	70	25,5	78	138	G1/8"	1583	VKDAVNC034E	VKDAVNC034F
1"	25	16	73	142	78	28,7	84,6	138	G1/8"	1691	VKDAVNC100E	VKDAVNC100F
1" 1/4	32	16	86	162	88	32	98	155,5	G1/4"	2669	VKDAVNC114E	VKDAVNC114F
1" 1/2	40	16	98	172	93	35	102	155,5	G1/4"	2901	VKDAVNC112E	VKDAVNC112F
2"	50	16	122	199	111	38,2	122,6	155,5	G1/4"	3518	VKDAVNC200E	VKDAVNC200F



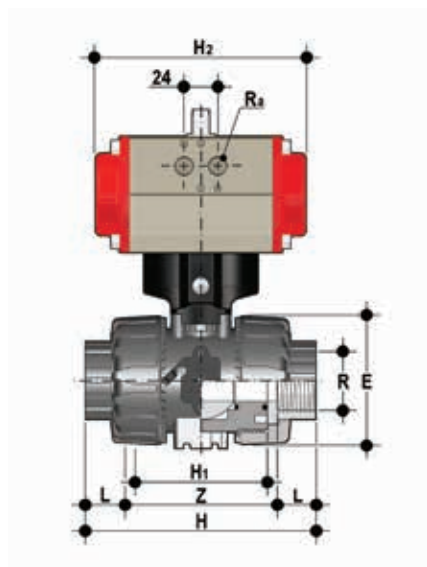
VKDAV/CP NO

Valvola a sfera a due vie DUAL BLOCK® con attacchi femmina per incollaggio, serie ASTM con attuatore pneumatico, funzione Normalmente Aperta

d	DN	PN	E	H	H ₁	L	Z	H ₂	R _a	g	Codice EPDM	Codice FKM
3/8"	10	16	54	117	65	19,5	78	160	G1/8"	1215	VKDAVNO038E	VKDAVNO038F
1/2"	15	16	54	117	65	22,5	72	160	G1/8"	1205	VKDAVNO012E	VKDAVNO012F
3/4"	20	16	65	129	70	25,5	78	138	G1/8"	1583	VKDAVNO034E	VKDAVNO034F
1"	25	16	73	142	78	28,7	84,6	138	G1/8"	1691	VKDAVNO100E	VKDAVNO100F
1" 1/4	32	16	86	162	88	32	98	155,5	G1/4"	2669	VKDAVNO114E	VKDAVNO114F
1" 1/2	40	16	98	172	93	35	102	155,5	G1/4"	2901	VKDAVNO112E	VKDAVNO112F
2"	50	16	122	199	111	38,2	122,6	155,5	G1/4"	3518	VKDAVNO200E	VKDAVNO200F

DIMENSIONI

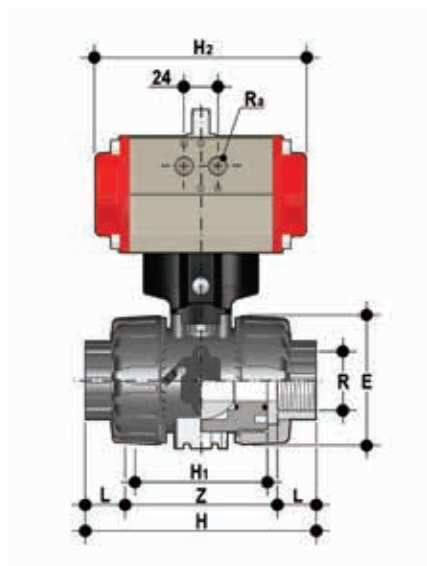
VKD/CP DN 10÷50 PVC-U



VKDNV/CP DA

Valvola a sfera a due vie DUAL BLOCK® con attacchi femmina, filettatura NPT con attuttore pneumatico, funzione Doppio Effetto

R	DN	PN	E	H	H ₁	L	Z	H ₂	R _a	g	Codice EPDM	Codice FKM
3/8"	10	16	54	103	65	13,7	75,6	160	G1/8"	1155	VKDNVDA038E	VKDNVDA038F
1/2"	15	16	54	111	65	17,8	75,4	160	G1/8"	1145	VKDNVDA012E	VKDNVDA012F
3/4"	20	16	65	117	70	18	81	138	G1/8"	1473	VKDNVDA034E	VKDNVDA034F
1"	25	16	73	135	78	22,6	89,8	138	G1/8"	1581	VKDNVDA100E	VKDNVDA100F
1" 1/4	32	16	86	153	88	25,1	102,8	155,5	G1/4"	2469	VKDNVDA114E	VKDNVDA114F
1" 1/2	40	16	98	156	93	24,7	106,6	155,5	G1/4"	2701	VKDNVDA112E	VKDNVDA112F
2"	50	16	122	186	111	29,6	126,8	155,5	G1/4"	3318	VKDNVDA200E	VKDNVDA200F



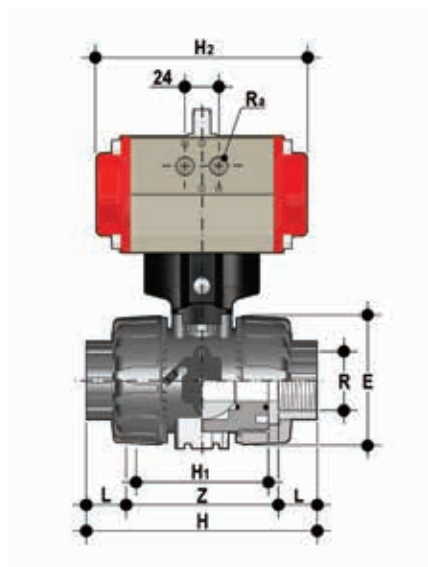
VKDNV/CP NC

Valvola a sfera a due vie DUAL BLOCK® con attacchi femmina, filettatura NPT con attuttore pneumatico, funzione Normalmente Chiusa

R	DN	PN	E	H	H ₁	L	Z	H ₂	R _a	g	Codice EPDM	Codice FKM
3/8"	10	16	54	103	65	13,7	75,6	160	G1/8"	1215	VKDNVNC038E	VKDNVNC038F
1/2"	15	16	54	111	65	17,8	75,4	160	G1/8"	1205	VKDNVNC012E	VKDNVNC012F
3/4"	20	16	65	117	70	18	81	138	G1/8"	1583	VKDNVNC034E	VKDNVNC034F
1"	25	16	73	135	78	22,6	89,8	138	G1/8"	1691	VKDNVNC100E	VKDNVNC100F
1" 1/4	32	16	86	153	88	25,1	102,8	155,5	G1/4"	2669	VKDNVNC114E	VKDNVNC114F
1" 1/2	40	16	98	156	93	24,7	106,6	155,5	G1/4"	2901	VKDNVNC112E	VKDNVNC112F
2"	50	16	122	186	111	29,6	126,8	155,5	G1/4"	3518	VKDNVNC200E	VKDNVNC200F

DIMENSIONI

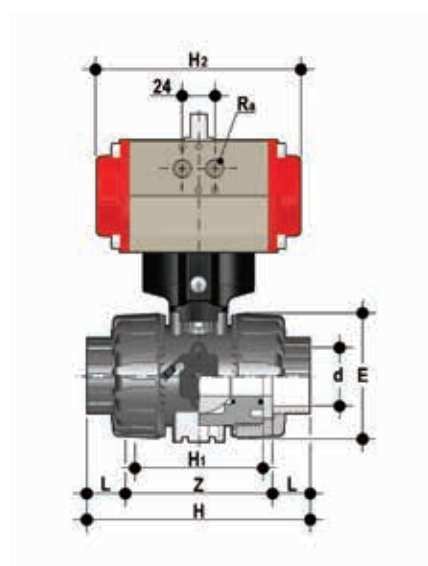
VKD/CP DN 10÷50 PVC-U



VKDNV/CP NO

Valvola a sfera a due vie DUAL BLOCK® con attacchi femmina, filettatura NPT con attuatore pneumatico, funzione Normalmente Aperta

R	DN	PN	E	H	H ₁	L	Z	H ₂	R _s	g	Codice EPDM	Codice FKM
3/8"	10	16	54	103	65	13,7	75,6	160	G1/8"	1215	VKDNVNO038E	VKDNVNO038F
1/2"	15	16	54	111	65	17,8	75,4	160	G1/8"	1205	VKDNVNO012E	VKDNVNO012F
3/4"	20	16	65	117	70	18	81	138	G1/8"	1583	VKDNVNO034E	VKDNVNO034F
1"	25	16	73	135	78	22,6	89,8	138	G1/8"	1691	VKDNVNO100E	VKDNVNO100F
1" 1/4	32	16	86	153	88	25,1	102,8	155,5	G1/4"	2669	VKDNVNO114E	VKDNVNO114F
1" 1/2	40	16	98	156	93	24,7	106,6	155,5	G1/4"	2901	VKDNVNO112E	VKDNVNO112F
2"	50	16	122	186	111	29,6	126,8	155,5	G1/4"	3518	VKDNVNO200E	VKDNVNO200F



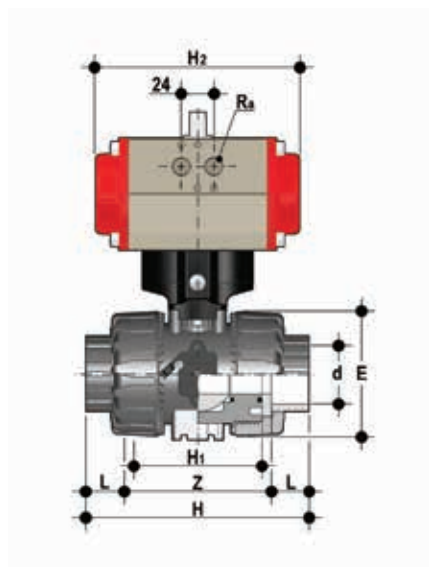
VKDJV/CP DA

Valvola a sfera a due vie DUAL BLOCK® con attacchi femmina per incollaggio, serie JIS con attuatore pneumatico, funzione Doppio Effetto

d	DN	PN	E	H	H ₁	L	Z	H ₂	R _s	g	Codice EPDM	Codice FKM
1/2"	15	16	54	131	65	30	71	160	G1/8"	1145	VKDJVDA012E	VKDJVDA012F
3/4"	20	16	65	147	70	35	77	138	G1/8"	1473	VKDJVDA034E	VKDJVDA034F
1"	25	16	73	164	78	40	84	138	G1/8"	1581	VKDJVDA100E	VKDJVDA100F
1" 1/4	32	16	86	182	88	44	94	155,5	G1/4"	2469	VKDJVDA114E	VKDJVDA114F
1" 1/2	40	16	98	212	93	55	102	155,5	G1/4"	2701	VKDJVDA112E	VKDJVDA112F
2"	50	16	122	248	111	63	122	155,5	G1/4"	3318	VKDJVDA200E	VKDJVDA200F

DIMENSIONI

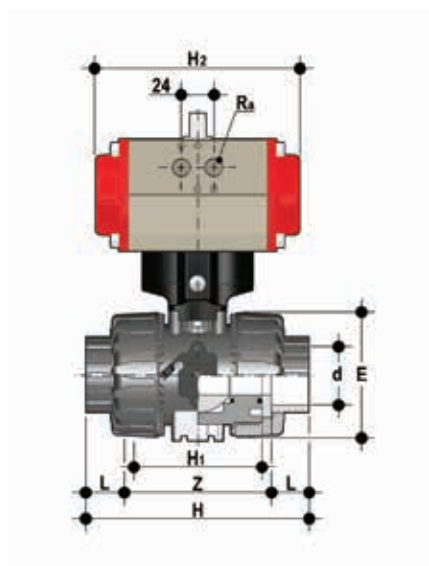
VKD/CP DN 10÷50 PVC-U



VKDJV/CP NC

Valvola a sfera a due vie DUAL BLOCK® con attacchi femmina per incollaggio, serie JIS con attuatore pneumatico, funzione Normalmente Chiusa

d	DN	PN	E	H	H ₁	L	Z	H ₂	R _a	g	Codice EPDM	Codice FKM
1/2"	15	16	54	131	65	30	71	160	G1/8"	1205	VKDJVNC012E	VKDJVNC012F
3/4"	20	16	65	147	70	35	77	138	G1/8"	1583	VKDJVNC034E	VKDJVNC034F
1"	25	16	73	164	78	40	84	138	G1/8"	1691	VKDJVNC100E	VKDJVNC100F
1" 1/4	32	16	86	182	88	44	94	155,5	G1/4"	2669	VKDJVNC114E	VKDJVNC114F
1" 1/2	40	16	98	212	93	55	102	155,5	G1/4"	2901	VKDJVNC112E	VKDJVNC112F
2"	50	16	122	248	111	63	122	155,5	G1/4"	3518	VKDJVNC200E	VKDJVNC200F



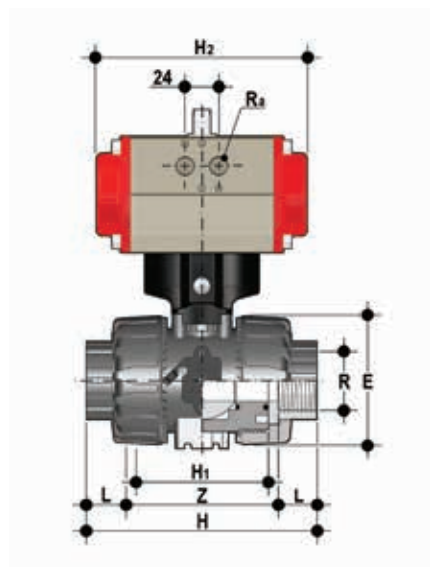
VKDJV/CP NO

Valvola a sfera a due vie DUAL BLOCK® con attacchi femmina per incollaggio, serie JIS con attuatore pneumatico, funzione Normalmente Aperta

d	DN	PN	H	H ₁	F	f	U	Sp	H ₂	R _a	g	Codice EPDM	Codice FKM
1/2"	15	16	54	131	65	30	71	160	G1/8"	135	1205	VKDJVNO012E	VKDJVNO012F
3/4"	20	16	65	147	70	35	77	138	G1/8"	156,5	1583	VKDJVNO034E	VKDJVNO034F
1"	25	16	73	164	78	40	84	138	G1/8"	161	1691	VKDJVNO100E	VKDJVNO100F
1" 1/4	32	16	86	182	88	44	94	155,5	G1/4"	194	2669	VKDJVNO114E	VKDJVNO114F
1" 1/2	40	16	98	212	93	55	102	155,5	G1/4"	200	2901	VKDJVNO112E	VKDJVNO112F
2"	50	16	122	248	111	63	122	155,5	G1/4"	217	3518	VKDJVNO200E	VKDJVNO200F

DIMENSIONI

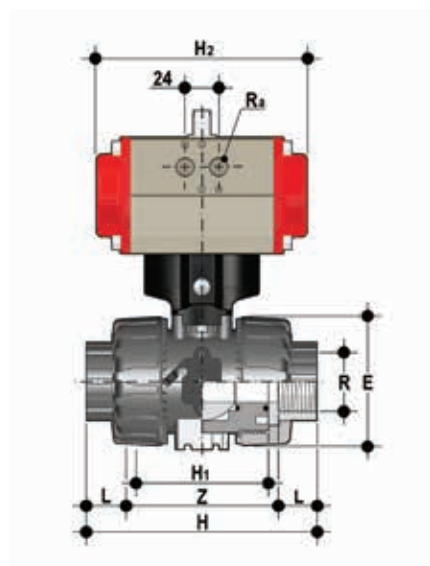
VKD/CP DN 10÷50 PVC-U



VKDG/CP DA

Valvola a sfera a due vie DUAL BLOCK® con attacchi femmina, filettatura JIS con attuatore pneumatico, funzione Doppio Effetto

R	DN	PN	E	H	H ₁	L	Z	H ₂	R _a	g	Codice EPDM	Codice FKM
1/2"	15	16	54	103	65	16	71	160	G1/8"	1145	VKDGVA012E	VKDGVA012F
3/4"	20	16	65	115	70	19	77	138	G1/8"	1473	VKDGVA034E	VKDGVA034F
1"	25	16	73	128	78	22	84	138	G1/8"	1581	VKDGVA100E	VKDGVA100F
1" 1/4	32	16	86	146	88	25	96	155,5	G1/4"	2469	VKDGVA114E	VKDGVA114F
1" 1/2	40	16	98	164	93	26	112	155,5	G1/4"	2701	VKDGVA112E	VKDGVA112F
2"	50	16	122	199	111	31	137	155,5	G1/4"	3318	VKDGVA200E	VKDGVA200F



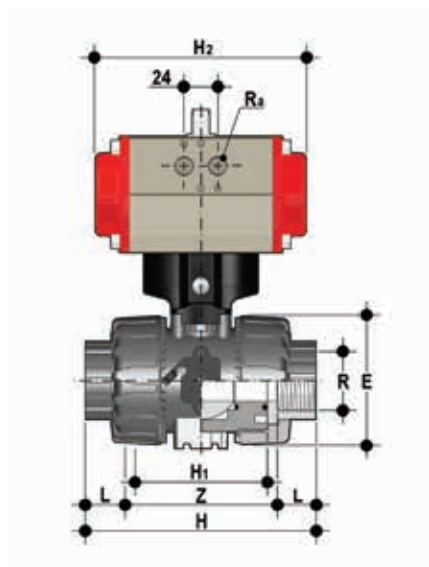
VKDG/CP NC

Valvola a sfera a due vie DUAL BLOCK® con attacchi femmina, filettatura JIS con attuatore pneumatico, funzione Normalmente Chiusa

R	DN	PN	E	H	H ₁	L	Z	H ₂	R _a	g	Codice EPDM	Codice FKM
1/2"	15	16	54	103	65	16	71	160	G1/8"	1205	VKDVNC012E	VKDVNC012F
3/4"	20	16	65	115	70	19	77	138	G1/8"	1583	VKDVNC034E	VKDVNC034F
1"	25	16	73	128	78	22	84	138	G1/8"	1691	VKDVNC100E	VKDVNC100F
1" 1/4	32	16	86	146	88	25	96	155,5	G1/4"	2669	VKDVNC114E	VKDVNC114F
1" 1/2	40	16	98	164	93	26	112	155,5	G1/4"	2901	VKDVNC112E	VKDVNC112F
2"	50	16	122	199	111	31	137	155,5	G1/4"	3518	VKDVNC200E	VKDVNC200F

DIMENSIONI

VKD/CP DN 10÷50 PVC-U



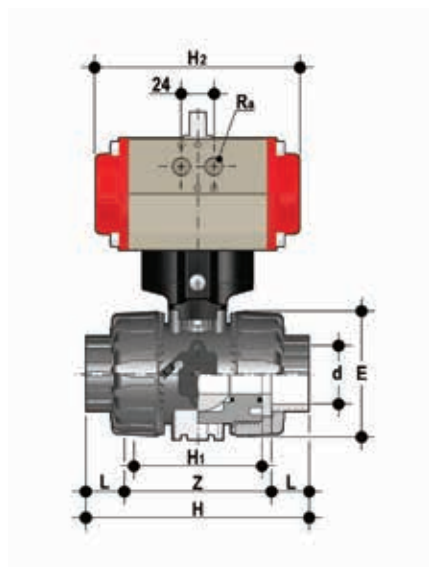
VKDG/CP NO

Valvola a sfera a due vie DUAL BLOCK® con attacchi femmina, filettatura JIS con attuatore pneumatico, funzione Normalmente Aperta

R	DN	PN	E	H	H ₁	L	Z	H ₂	R ₂	g	Codice EPDM	Codice FKM
1/2"	15	16	54	103	65	16	71	160	G1/8"	1205	VKDGVNO012E	VKDGVNO012F
3/4"	20	16	65	115	70	19	77	138	G1/8"	1583	VKDGVNO034E	VKDGVNO034F
1"	25	16	73	128	78	22	84	138	G1/8"	1691	VKDGVNO100E	VKDGVNO100F
1" 1/4	32	16	86	146	88	25	96	155,5	G1/4"	2669	VKDGVNO114E	VKDGVNO114F
1" 1/2	40	16	98	164	93	26	112	155,5	G1/4"	2901	VKDGVNO112E	VKDGVNO112F
2"	50	16	122	199	111	31	137	155,5	G1/4"	3518	VKDGVNO200E	VKDGVNO200F

DIMENSIONI

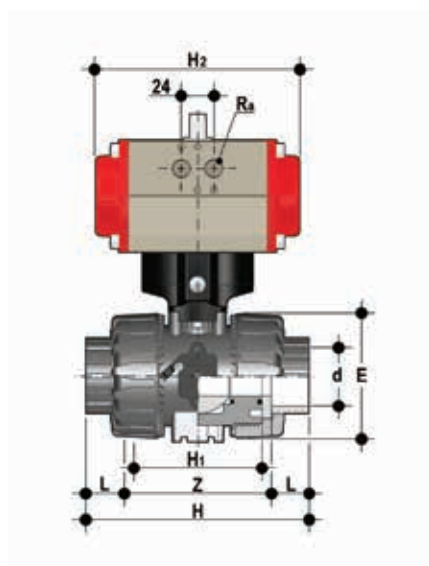
VKD/CP DN 10÷50 PVC-C



VKDIC/CP DA

Valvola a sfera DUAL BLOCK® con attacchi femmina per incollaggio, serie metrica con attuatore pneumatico, funzione Doppio Effetto

d	DN	PN	E	H	H ₁	L	Z	H ₂	R _s	g	Codice EPDM	Codice FKM
16	10	16	54	103	65	14	75	160	G1/8"	1168	VKDICDA016E	VKDICDA016F
20	15	16	54	103	65	16	71	160	G1/8"	1162	VKDICDA020E	VKDICDA020F
25	20	16	65	115	70	19	77	138	G1/8"	1493	VKDICDA025E	VKDICDA025F
32	25	16	73	128	78	22	84	138	G1/8"	1613	VKDICDA032E	VKDICDA032F
40	32	16	86	146	88	26	94	155,5	G1/4"	2500	VKDICDA040E	VKDICDA040F
50	40	16	98	164	93	31	102	155,5	G1/4"	2788	VKDICDA050E	VKDICDA050F
63	50	16	122	199	111	38	123	155,5	G1/4"	3411	VKDICDA063E	VKDICDA063F



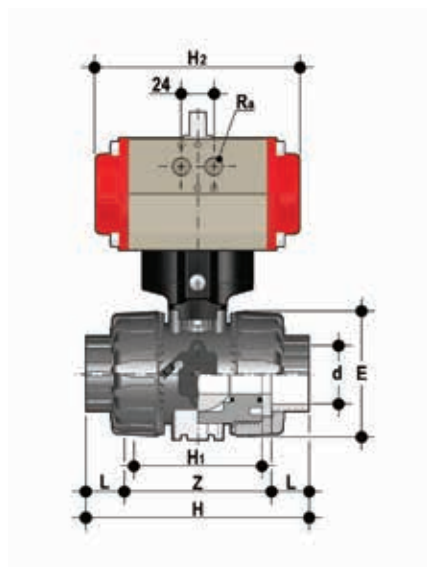
VKDIC/CP NC

Valvola a sfera DUAL BLOCK® con attacchi femmina per incollaggio, serie metrica con attuatore pneumatico, funzione Normalmente Chiusa

d	DN	PN	E	H	H ₁	L	Z	H ₂	R _s	g	Codice EPDM	Codice FKM
16	10	16	54	103	65	14	75	160	G1/8"	1228	VKDINC016E	VKDINC016F
20	15	16	54	103	65	16	71	160	G1/8"	1222	VKDINC020E	VKDINC020F
25	20	16	65	115	70	19	77	138	G1/8"	1603	VKDINC025E	VKDINC025F
32	25	16	73	128	78	22	84	138	G1/8"	1723	VKDINC032E	VKDINC032F
40	32	16	86	146	88	26	94	155,5	G1/4"	2700	VKDINC040E	VKDINC040F
50	40	16	98	164	93	31	102	155,5	G1/4"	2988	VKDINC050E	VKDINC050F
63	50	16	122	199	111	38	123	155,5	G1/4"	3611	VKDINC063E	VKDINC063F

DIMENSIONI

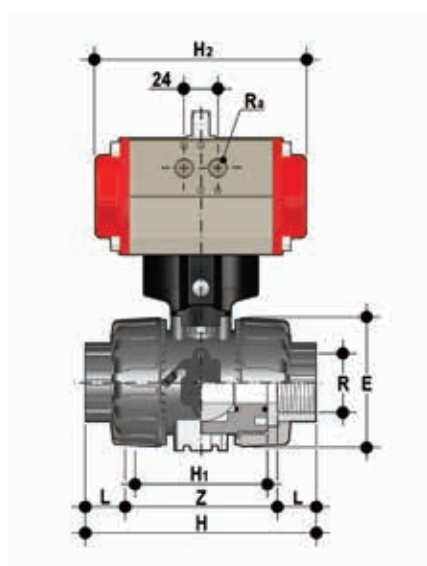
VKD/CP DN 10÷50 PVC-C



VKDIC/CP NO

Valvola a sfera DUAL BLOCK® con attacchi femmina per incollaggio, serie metrica con attuatore pneumatico, funzione Normalmente Aperta

d	DN	PN	E	H	H ₁	L	Z	H ₂	R _a	g	Codice EPDM	Codice FKM
16	10	16	54	103	65	14	75	160	G1/8"	1228	VKDICNO016E	VKDICNO016F
20	15	16	54	103	65	16	71	160	G1/8"	1222	VKDICNO020E	VKDICNO020F
25	20	16	65	115	70	19	77	138	G1/8"	1603	VKDICNO025E	VKDICNO025F
32	25	16	73	128	78	22	84	138	G1/8"	1723	VKDICNO032E	VKDICNO032F
40	32	16	86	146	88	26	94	155,5	G1/4"	2700	VKDICNO040E	VKDICNO040F
50	40	16	98	164	93	31	102	155,5	G1/4"	2988	VKDICNO050E	VKDICNO050F
63	50	16	122	199	111	38	123	155,5	G1/4"	3611	VKDICNO063E	VKDICNO063F



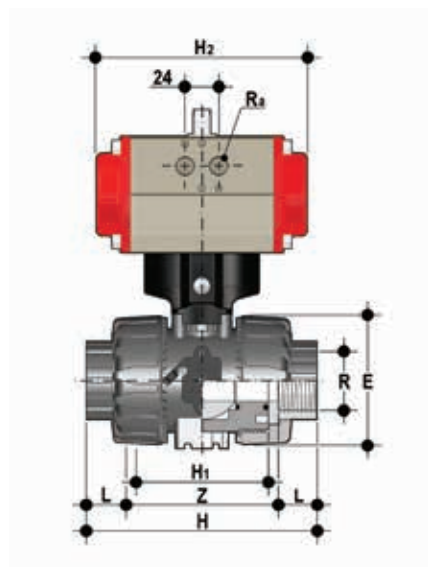
VKDNC/CP DA

Valvola a sfera a due vie DUAL BLOCK® con attacchi femmina, filettatura NPT con attuatore pneumatico, funzione Doppio Effetto

R	DN	PN	E	H	H ₁	L	Z	H ₂	R _a	g	Codice EPDM	Codice FKM
3/8"	10	16	54	103	65	13,7	75,6	160	G1/8"	1168	VKDNCDA038E	VKDNCDA038F
1/2"	15	16	54	111	65	17,8	75,4	160	G1/8"	1162	VKDNCDA012E	VKDNCDA012F
3/4"	20	16	65	117	70	18	81	138	G1/8"	1493	VKDNCDA034E	VKDNCDA034F
1"	25	16	73	135	78	22,6	89,8	138	G1/8"	1613	VKDNCDA100E	VKDNCDA100F
1" 1/4	32	16	86	153	88	25,1	102,8	155,5	G1/4"	2500	VKDNCDA114E	VKDNCDA114F
1" 1/2	40	16	98	156	93	24,7	106,6	155,5	G1/4"	2788	VKDNCDA112E	VKDNCDA112F
2"	50	16	122	186	111	29,6	126,8	155,5	G1/4"	3411	VKDNCDA200E	VKDNCDA200F

DIMENSIONI

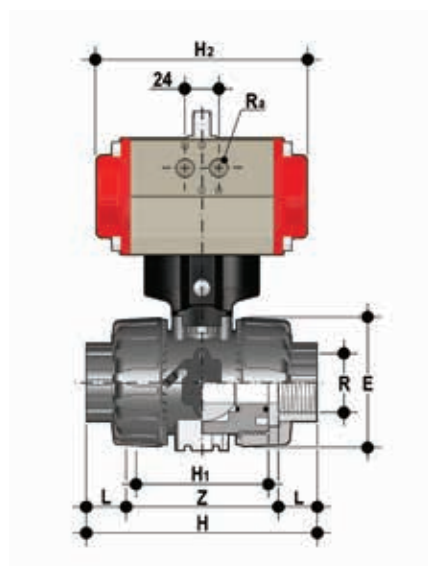
VKD/CP DN 10÷50 PVC-C



VKDNC/CP NC

Valvola a sfera a due vie DUAL BLOCK® con attacchi femmina, filettatura NPT con attuttore pneumatico, funzione Normalmente Chiusa

R	DN	PN	E	H	H ₁	L	Z	H ₂	R _a	g	Codice EPDM	Codice FKM
3/8"	10	16	54	103	65	13,7	75,6	160	G1/8"	1228	VKDNCNC038E	VKDNCNC038F
1/2"	15	16	54	111	65	17,8	75,4	160	G1/8"	1222	VKDNCNC012E	VKDNCNC012F
3/4"	20	16	65	117	70	18	81	138	G1/8"	1603	VKDNCNC034E	VKDNCNC034F
1"	25	16	73	135	78	22,6	89,8	138	G1/8"	1723	VKDNCNC100E	VKDNCNC100F
1" 1/4	32	16	86	153	88	25,1	102,8	155,5	G1/4"	2700	VKDNCNC114E	VKDNCNC114F
1" 1/2	40	16	98	156	93	24,7	106,6	155,5	G1/4"	2988	VKDNCNC112E	VKDNCNC112F
2"	50	16	122	186	111	29,6	126,8	155,5	G1/4"	3611	VKDNCNC200E	VKDNCNC200F



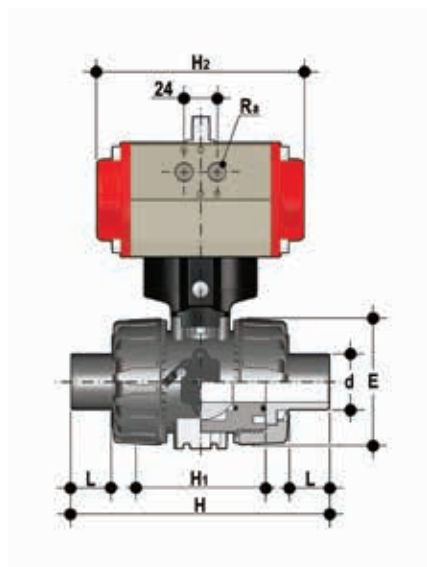
VKDNC/CP NO

Valvola a sfera a due vie DUAL BLOCK® con attacchi femmina, filettatura NPT con attuttore pneumatico, funzione Normalmente Aperta

R	DN	PN	E	H	H ₁	L	Z	H ₂	R _a	g	Codice EPDM	Codice FKM
3/8"	10	16	54	103	65	13,7	75,6	160	G1/8"	1228	VKDNCNO038E	VKDNCNO038F
1/2"	15	16	54	111	65	17,8	75,4	160	G1/8"	1222	VKDNCNO012E	VKDNCNO012F
3/4"	20	16	65	117	70	18	81	138	G1/8"	1603	VKDNCNO034E	VKDNCNO034F
1"	25	16	73	135	78	22,6	89,8	138	G1/8"	1723	VKDNCNO100E	VKDNCNO100F
1" 1/4	32	16	86	153	88	25,1	102,8	155,5	G1/4"	2700	VKDNCNO114E	VKDNCNO114F
1" 1/2	40	16	98	156	93	24,7	106,6	155,5	G1/4"	2988	VKDNCNO112E	VKDNCNO112F
2"	50	16	122	186	111	29,6	126,8	155,5	G1/4"	3611	VKDNCNO200E	VKDNCNO200F

DIMENSIONI

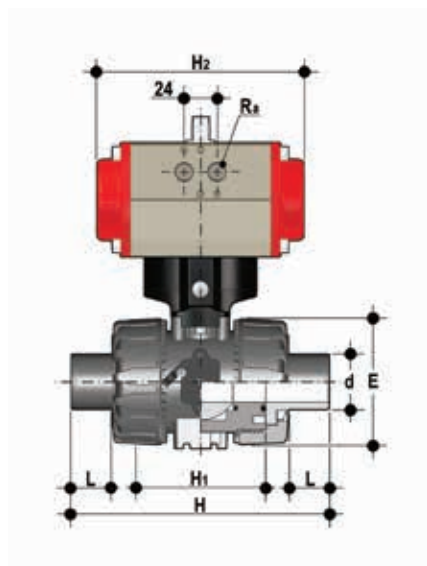
VKD/CP DN 10÷50 PVC-C



VKDDC/CP DA

Valvola a sfera DUAL BLOCK® con attacchi maschio per incollaggio, serie metrica con attuatore pneumatico, funzione Doppio Effetto

d	DN	PN	E	H	H ₁	L	H ₂	R ₂	g	Codice EPDM	Codice FKM
16	10	16	54	149	65	14	160	G1/8"	1168	VKDDCDA016E	VKDDCDA016F
20	15	16	54	124	65	16	160	G1/8"	1162	VKDDCDA020E	VKDDCDA020F
25	20	16	65	144	70	19	138	G1/8"	1493	VKDDCDA025E	VKDDCDA025F
32	25	16	73	154	78	22	138	G1/8"	1613	VKDDCDA032E	VKDDCDA032F
40	32	16	86	174	88	26	155,5	G1/4"	2500	VKDDCDA040E	VKDDCDA040F
50	40	16	98	194	93	31	155,5	G1/4"	2788	VKDDCDA050E	VKDDCDA050F
63	50	16	122	224	111	38	155,5	G1/4"	3411	VKDDCDA063E	VKDDCDA063F



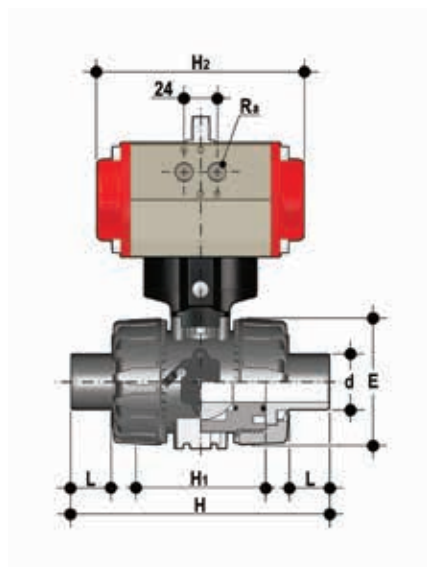
VKDDC/CP NC

Valvola a sfera DUAL BLOCK® con attacchi maschio per incollaggio, serie metrica con attuatore pneumatico, funzione Normalmente Chiusa

d	DN	PN	E	H	H ₁	L	H ₂	R ₂	g	Codice EPDM	Codice FKM
16	10	16	54	149	65	14	160	G1/8"	1228	VKDDCNC016E	VKDDCNC016F
20	15	16	54	124	65	16	160	G1/8"	1222	VKDDCNC020E	VKDDCNC020F
25	20	16	65	144	70	19	138	G1/8"	1603	VKDDCNC025E	VKDDCNC025F
32	25	16	73	154	78	22	138	G1/8"	1723	VKDDCNC032E	VKDDCNC032F
40	32	16	86	174	88	26	155,5	G1/4"	2700	VKDDCNC040E	VKDDCNC040F
50	40	16	98	194	93	31	155,5	G1/4"	2988	VKDDCNC050E	VKDDCNC050F
63	50	16	122	224	111	38	155,5	G1/4"	3611	VKDDCNC063E	VKDDCNC063F

DIMENSIONI

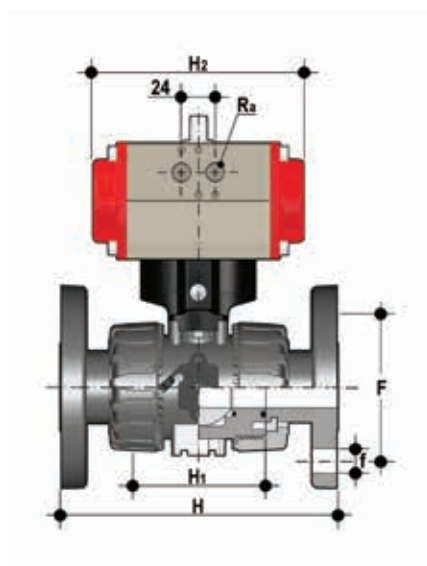
VKD/CP DN 10÷50 PVC-C



VKDDC/CP NO

Valvola a sfera DUAL BLOCK® con attacchi maschio per incollaggio, serie metrica con attuatore pneumatico, funzione Normalmente Aperta

d	DN	PN	E	H	H ₁	L	H ₂	R _a	g	Codice EPDM	Codice FKM
16	10	16	54	149	65	14	160	G1/8"	1228	VKDDCNO016E	VKDDCNO016F
20	15	16	54	124	65	16	160	G1/8"	1222	VKDDCNO020E	VKDDCNO020F
25	20	16	65	144	70	19	138	G1/8"	1603	VKDDCNO025E	VKDDCNO025F
32	25	16	73	154	78	22	138	G1/8"	1723	VKDDCNO032E	VKDDCNO032F
40	32	16	86	174	88	26	155,5	G1/4"	2700	VKDDCNO040E	VKDDCNO040F
50	40	16	98	194	93	31	155,5	G1/4"	2988	VKDDCNO050E	VKDDCNO050F
63	50	16	122	224	111	38	155,5	G1/4"	3611	VKDDCNO063E	VKDDCNO063F



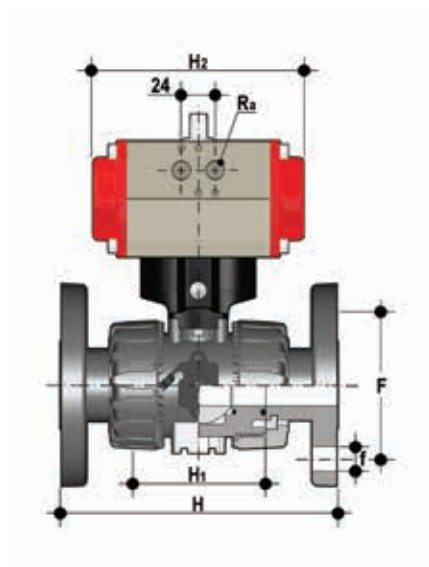
VKDOC/CP DA

Valvola a sfera DUAL BLOCK® con flange fisse, foratura EN/ISO/DIN PN 10/16, scartamento secondo EN 558-1 con attuatore pneumatico, funzione Doppio Effetto

d	DN	PN	H	H ₁	F	f	U	Sp	H ₂	R ₂	g	Codice EPDM	Codice FKM
20	15	16	130	65	65	14	4	11	160	G1/8"	1162	VKDOCDA020E	VKDOCDA020F
25	20	16	150	70	75	14	4	14	138	G1/8"	1493	VKDOCDA025E	VKDOCDA025F
32	25	16	160	78	85	14	4	14	138	G1/8"	1613	VKDOCDA032E	VKDOCDA032F
40	32	16	180	88	100	18	4	14	155,5	G1/4"	2500	VKDOCDA040E	VKDOCDA040F
50	40	16	200	93	110	18	4	16	155,5	G1/4"	2788	VKDOCDA050E	VKDOCDA050F
63	50	16	230	111	125	18	4	16	155,5	G1/4"	3411	VKDOCDA063E	VKDOCDA063F

DIMENSIONI

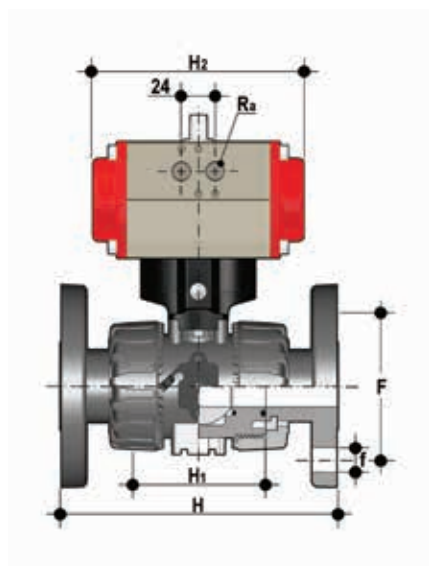
VKD/CP DN 10÷50 PVC-C



VKDOC/CP NC

Valvola a sfera DUAL BLOCK® con flange fisse, foratura EN/ISO/DIN PN 10/16, scartamento secondo EN 558-1 con attuatore pneumatico, funzione Normalmente Chiusa

d	DN	PN	H	H ₁	F	f	U	Sp	H ₂	R ₂	g	Codice EPDM	Codice FKM
20	15	16	130	65	65	14	4	11	160	G1/8"	1222	VKDOCNC020E	VKDOCNC020F
25	20	16	150	70	75	14	4	14	138	G1/8"	1603	VKDOCNC025E	VKDOCNC025F
32	25	16	160	78	85	14	4	14	138	G1/8"	1723	VKDOCNC032E	VKDOCNC032F
40	32	16	180	88	100	18	4	14	155,5	G1/4"	2700	VKDOCNC040E	VKDOCNC040F
50	40	16	200	93	110	18	4	16	155,5	G1/4"	2988	VKDOCNC050E	VKDOCNC050F
63	50	16	230	111	125	18	4	16	155,5	G1/4"	3611	VKDOCNC063E	VKDOCNC063F



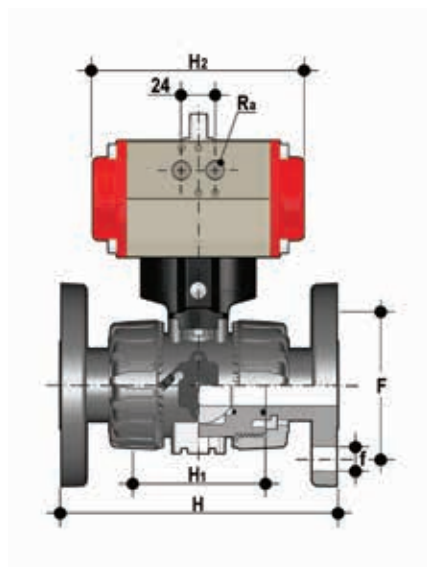
VKDOC/CP NO

Valvola a sfera DUAL BLOCK® con flange fisse, foratura EN/ISO/DIN PN 10/16, scartamento secondo EN 558-1 con attuatore pneumatico, funzione Normalmente Aperta

d	DN	PN	H	H ₁	F	f	U	Sp	H ₂	R ₂	g	Codice EPDM	Codice FKM
20	15	16	130	65	65	14	4	11	160	G1/8"	1222	VKDOCNO020E	VKDOCNO020F
25	20	16	150	70	75	14	4	14	138	G1/8"	1603	VKDOCNO025E	VKDOCNO025F
32	25	16	160	78	85	14	4	14	138	G1/8"	1723	VKDOCNO032E	VKDOCNO032F
40	32	16	180	88	100	18	4	14	155,5	G1/4"	2700	VKDOCNO040E	VKDOCNO040F
50	40	16	200	93	110	18	4	16	155,5	G1/4"	2988	VKDOCNO050E	VKDOCNO050F
63	50	16	230	111	125	18	4	16	155,5	G1/4"	3611	VKDOCNO063E	VKDOCNO063F

DIMENSIONI

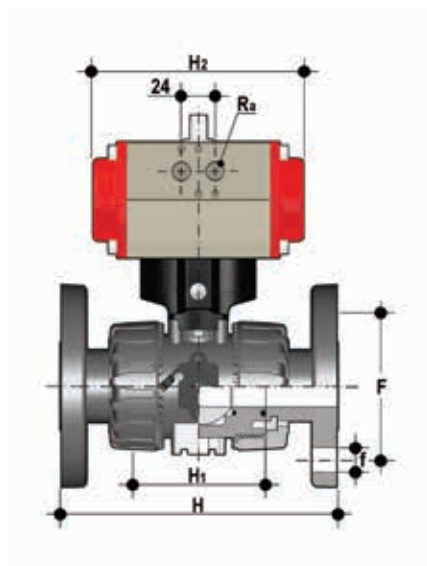
VKD/CP DN 10÷50 PVC-C



VKDOAC/CP DA

Valvola a sfera DUAL BLOCK® con flange fisse foratura ANSI B16.5 cl.150#FF con attuatore pneumatico, funzione Doppio Effetto

d	DN	PN	H	H ₁	F	f	U	Sp	H ₂	R ₂	g	Codice EPDM	Codice FKM
1/2"	15	16	143	65	60,3	15,9	4	11	160	G1/8"	1162	VKDOACDA012E	VKDOACDA012F
3/4"	20	16	172	70	69,9	15,9	4	14	138	G1/8"	1493	VKDOACDA034E	VKDOACDA034F
1"	25	16	187	78	79,4	15,9	4	14	138	G1/8"	1613	VKDOACDA100E	VKDOACDA100F
1" 1/4	32	16	190	88	88,9	15,9	4	14	155,5	G1/4"	2500	VKDOACDA114E	VKDOACDA114F
1" 1/2	40	16	212	93	98,4	15,9	4	16	155,5	G1/4"	2788	VKDOACDA112E	VKDOACDA112F
2"	50	16	234	111	120,7	19,1	4	16	155,5	G1/4"	3411	VKDOACDA200E	VKDOACDA200F



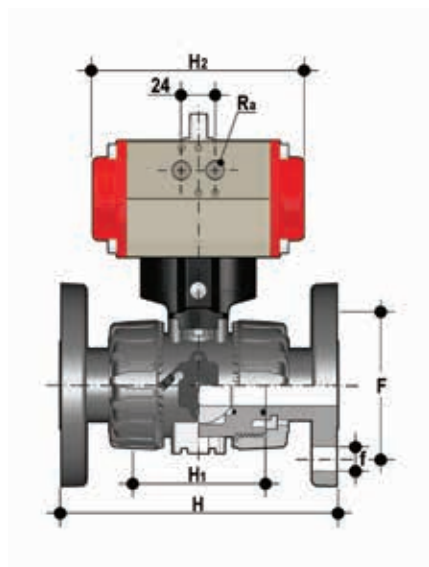
VKDOAC/CP NC

Valvola a sfera DUAL BLOCK® con flange fisse foratura ANSI B16.5 cl.150#FF con attuatore pneumatico, funzione Normalmente Chiusa

d	DN	PN	H	H ₁	F	f	U	Sp	H ₂	R ₂	g	Codice EPDM	Codice FKM
1/2"	15	16	143	65	60,3	15,9	4	11	160	G1/8"	1222	VKDOACNC012E	VKDOACNC012F
3/4"	20	16	172	70	69,9	15,9	4	14	138	G1/8"	1603	VKDOACNC034E	VKDOACNC034F
1"	25	16	187	78	79,4	15,9	4	14	138	G1/8"	1723	VKDOACNC100E	VKDOACNC100F
1" 1/4	32	16	190	88	88,9	15,9	4	14	155,5	G1/4"	2700	VKDOACNC114E	VKDOACNC114F
1" 1/2	40	16	212	93	98,4	15,9	4	16	155,5	G1/4"	2988	VKDOACNC112E	VKDOACNC112F
2"	50	16	234	111	120,7	19,1	4	16	155,5	G1/4"	3611	VKDOACNC200E	VKDOACNC200F

DIMENSIONI

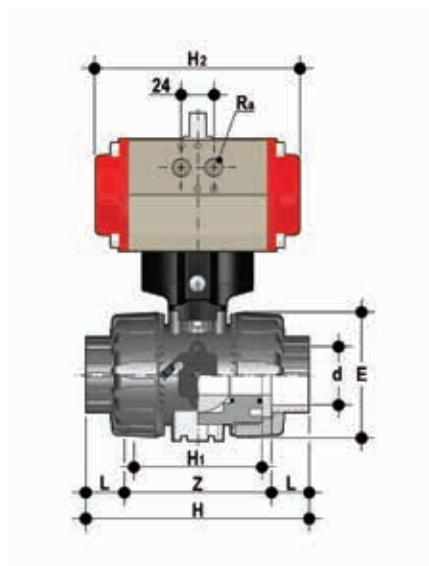
VKD/CP DN 10÷50 PVC-C



VKDOAC/CP NO

Valvola a sfera DUAL BLOCK® con flange fisse foratura ANSI B16.5 cl.150#FF con attuatore pneumatico, funzione Normalmente Aperta

d	DN	PN	H	H ₁	F	f	U	Sp	H ₂	R _s	g	Codice EPDM	Codice EPDM
1/2"	15	16	143	65	60,3	15,9	4	11	160	G1/8"	1222	VKDOACNO012E	VKDOACNO012F
3/4"	20	16	172	70	69,9	15,9	4	14	138	G1/8"	1603	VKDOACNO034E	VKDOACNO034F
1"	25	16	187	78	79,4	15,9	4	14	138	G1/8"	1723	VKDOACNO100E	VKDOACNO100F
1" 1/4	32	16	190	88	88,9	15,9	4	14	155,5	G1/4"	2700	VKDOACNO114E	VKDOACNO114F
1" 1/2	40	16	212	93	98,4	15,9	4	16	155,5	G1/4"	2988	VKDOACNO112E	VKDOACNO112F
2"	50	16	234	111	120,7	19,1	4	16	155,5	G1/4"	3611	VKDOACNO200E	VKDOACNO200F



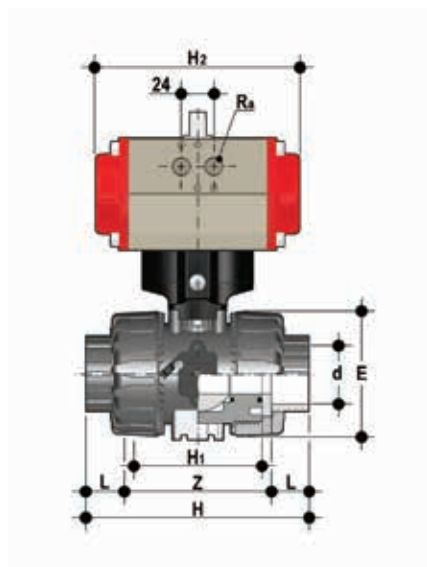
VKDAC/CP DA

Valvola a sfera a due vie DUAL BLOCK® con attacchi femmina per incollaggio, serie ASTM con attuatore pneumatico, funzione Doppio Effetto

d	DN	PN	E	H	H ₁	L	Z	H ₂	R _s	g	Codice EPDM	Codice FKM
1/2"	15	16	54	117	65	22,5	72	160	G1/8"	1162	VKDACDA012E	VKDACDA012F
3/4"	20	16	65	129	70	25,5	78	138	G1/8"	1493	VKDACDA034E	VKDACDA034F
1"	25	16	73	142	78	28,7	84,6	138	G1/8"	1613	VKDACDA100E	VKDACDA100F
1" 1/4	32	16	86	162	88	32	98	155,5	G1/4"	2500	VKDACDA114E	VKDACDA114F
1" 1/2	40	16	98	172	93	35	102	155,5	G1/4"	2788	VKDACDA112E	VKDACDA112F
2"	50	16	122	199	111	38,2	122,6	155,5	G1/4"	3411	VKDACDA200E	VKDACDA200F

DIMENSIONI

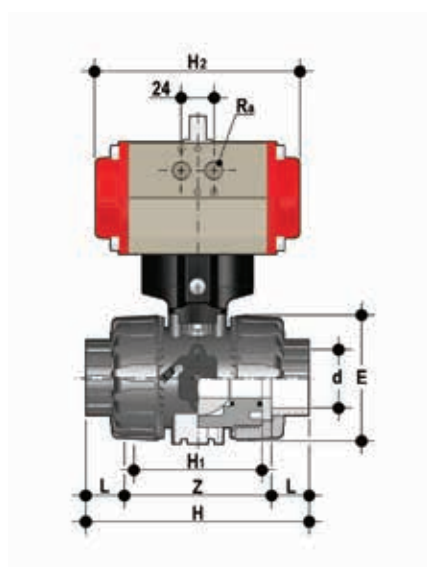
VKD/CP DN 10÷50 PVC-C



VKDAC/CP NC

Valvola a sfera a due vie DUAL BLOCK® con attacchi femmina per incollaggio, serie ASTM con attuatore pneumatico, funzione Normalmente Chiusa

d	DN	PN	E	H	H ₁	L	Z	H ₂	R _a	g	Codice EPDM	Codice FKM
1/2"	15	16	54	117	65	22,5	72	160	G1/8"	1222	VKDACNC012E	VKDACNC012F
3/4"	20	16	65	129	70	25,5	78	138	G1/8"	1603	VKDACNC034E	VKDACNC034F
1"	25	16	73	142	78	28,7	84,6	138	G1/8"	1723	VKDACNC100E	VKDACNC100F
1" 1/4	32	16	86	162	88	32	98	155,5	G1/4"	2700	VKDACNC114E	VKDACNC114F
1" 1/2	40	16	98	172	93	35	102	155,5	G1/4"	2988	VKDACNC112E	VKDACNC112F
2"	50	16	122	199	111	38,2	122,6	155,5	G1/4"	3611	VKDACNC200E	VKDACNC200F



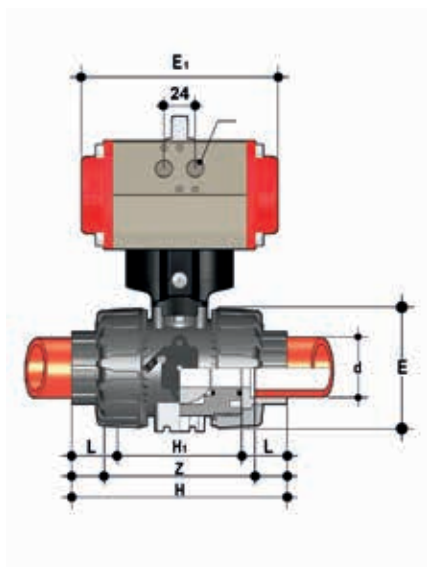
VKDAC/CP NO

Valvola a sfera a due vie DUAL BLOCK® con attacchi femmina per incollaggio, serie ASTM con attuatore pneumatico, funzione Normalmente Aperta

d	DN	PN	E	H	H ₁	L	Z	H ₂	R _a	g	Codice EPDM	Codice FKM
1/2"	15	16	54	117	65	22,5	72	160	G1/8"	1222	VKDACNO012E	VKDACNO012F
3/4"	20	16	65	129	70	25,5	78	138	G1/8"	1603	VKDACNO034E	VKDACNO034F
1"	25	16	73	142	78	28,7	84,6	138	G1/8"	1723	VKDACNO100E	VKDACNO100F
1" 1/4	32	16	86	162	88	32	98	155,5	G1/4"	2700	VKDACNO114E	VKDACNO114F
1" 1/2	40	16	98	172	93	35	102	155,5	G1/4"	2988	VKDACNO112E	VKDACNO112F
2"	50	16	122	199	111	38,2	122,6	155,5	G1/4"	3611	VKDACNO200E	VKDACNO200F

DIMENSIONI

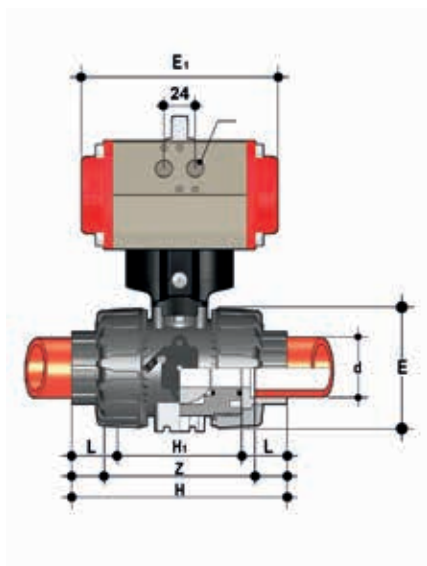
VKD/CP DN 10÷50 PP-H



VKDIM/CP DA

Valvola a sfera DUAL BLOCK® con attacchi femmina per saldatura di tasca, serie metrica con attuatore pneumatico, funzione Doppio Effetto

d	DN	PN	E	H	H ₁	L	Z	H ₂	R _s	g	Codice EPDM	Codice FKM
16	10	10	54	103	65	14	74,5	160	G1/8"	1090	VKDIMDA016E	VKDIMDA016F
20	15	10	54	103	65	15	73	160	G1/8"	1085	VKDIMDA020E	VKDIMDA020F
25	20	10	65	115	70	17	82	138	G1/8"	1361	VKDIMDA025E	VKDIMDA025F
32	25	10	73	128	78	19	90	138	G1/8"	1441	VKDIMDA032E	VKDIMDA032F
40	32	10	86	146	88	23	100	155,5	G1/4"	2256	VKDIMDA040E	VKDIMDA040F
50	40	10	98	164	93	24	117	155,5	G1/4"	2458	VKDIMDA050E	VKDIMDA050F
63	50	10	122	199	111	28	144	155,5	G1/4"	2907	VKDIMDA063E	VKDIMDA063F



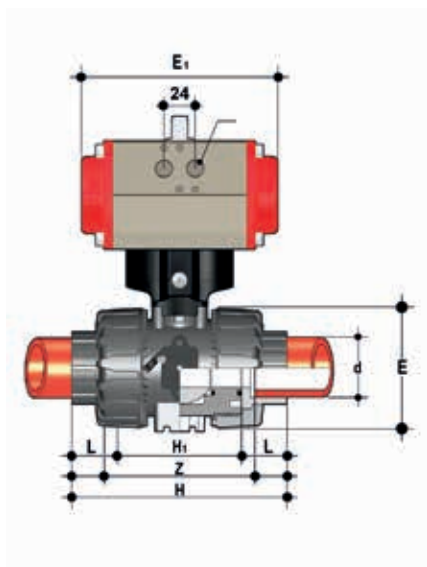
VKDIM/CP NC

Valvola a sfera DUAL BLOCK® con attacchi femmina per saldatura di tasca, serie metrica con attuatore pneumatico, funzione Normalmente Chiusa

d	DN	PN	E	H	H ₁	L	Z	H ₂	R _s	g	Codice EPDM	Codice FKM
16	10	10	54	103	65	14	74,5	160	G1/8"	1150	VKDIMNC016E	VKDIMNC016F
20	15	10	54	103	65	15	73	160	G1/8"	1145	VKDIMNC020E	VKDIMNC020F
25	20	10	65	115	70	17	82	138	G1/8"	1471	VKDIMNC025E	VKDIMNC025F
32	25	10	73	128	78	19	90	138	G1/8"	1551	VKDIMNC032E	VKDIMNC032F
40	32	10	86	146	88	23	100	155,5	G1/4"	2456	VKDIMNC040E	VKDIMNC040F
50	40	10	98	164	93	24	117	155,5	G1/4"	2658	VKDIMNC050E	VKDIMNC050F
63	50	10	122	199	111	28	144	155,5	G1/4"	3107	VKDIMNC063E	VKDIMNC063F

DIMENSIONI

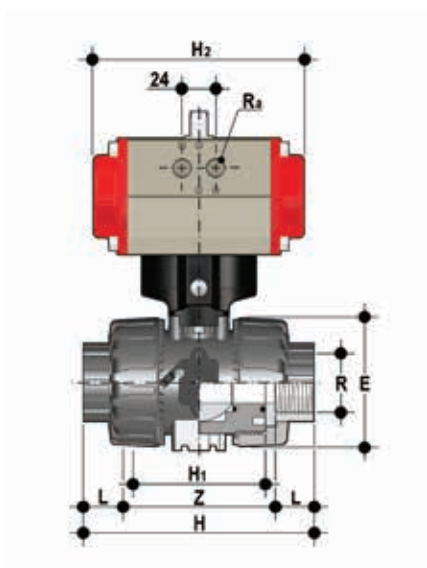
VKD/CP DN 10÷50 PP-H



VKDIM/CP NO

Valvola a sfera DUAL BLOCK® con attacchi femmina per saldatura di tasca, serie metrica con attuatore pneumatico, funzione Normalmente Aperta

d	DN	PN	E	H	H ₁	L	Z	H ₂	R _s	g	Codice EPDM	Codice FKM
16	10	10	54	103	65	14	74,5	160	G1/8"	1150	VKDIMNO016E	VKDIMNO016F
20	15	10	54	103	65	15	73	160	G1/8"	1145	VKDIMNO020E	VKDIMNO020F
25	20	10	65	115	70	17	82	138	G1/8"	1471	VKDIMNO025E	VKDIMNO025F
32	25	10	73	128	78	19	90	138	G1/8"	1551	VKDIMNO032E	VKDIMNO032F
40	32	10	86	146	88	23	100	155,5	G1/4"	2456	VKDIMNO040E	VKDIMNO040F
50	40	10	98	164	93	24	117	155,5	G1/4"	2658	VKDIMNO050E	VKDIMNO050F
63	50	10	122	199	111	28	144	155,5	G1/4"	3107	VKDIMNO063E	VKDIMNO063F



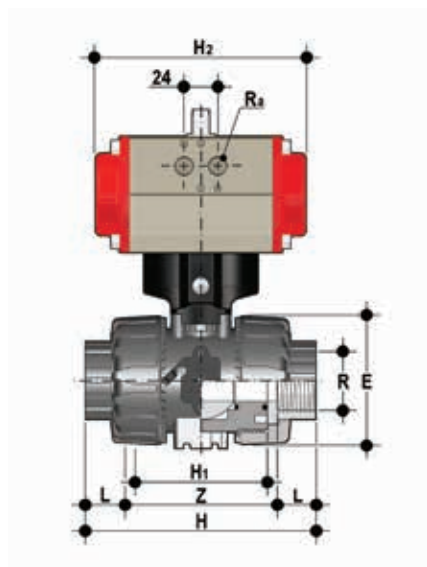
VKDFM/CP DA

Valvola a sfera DUAL BLOCK® con attacchi femmina, filettatura cilindrica gas con attuatore pneumatico, funzione Doppio Effetto

R	DN	PN	E	H	H ₁	L	Z	H ₂	R _s	g	Codice EPDM	Codice FKM
1/2"	15	10	54	110	65	15	80	160	G1/8"	1085	VKDFMDA012E	VKDFMDA012F
3/4"	20	10	65	116	70	16	83	138	G1/8"	1361	VKDFMDA034E	VKDFMDA034F
1"	25	10	73	134	78	19	96	138	G1/8"	1441	VKDFMDA100E	VKDFMDA100F
1" 1/4	32	10	86	153	88	21	110	155,5	G1/4"	2256	VKDFMDA114E	VKDFMDA114F
1" 1/2	40	10	98	156	93	21	113	155,5	G1/4"	2458	VKDFMDA112E	VKDFMDA112F
2"	50	10	122	186	111	26	135	155,5	G1/4"	2907	VKDFMDA200E	VKDFMDA200F

DIMENSIONI

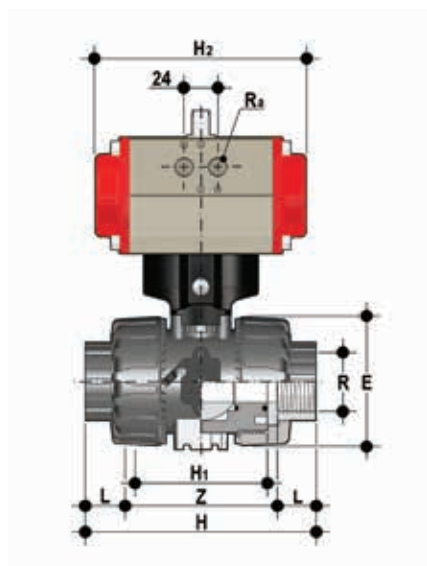
VKD/CP DN 10÷50 PP-H



VKDFM/CP NC

Valvola a sfera DUAL BLOCK® con attacchi femmina, filettatura cilindrica gas con attuatore pneumatico, funzione Normalmente Chiusa

R	DN	PN	E	H	H ₁	L	Z	H ₂	R _a	g	Codice EPDM	Codice FKM
1/2"	15	10	54	110	65	15	80	160	G1/8"	1145	VKDFMNC012E	VKDFMNC012F
3/4"	20	10	65	116	70	16	83	138	G1/8"	1471	VKDFMNC034E	VKDFMNC034F
1"	25	10	73	134	78	19	96	138	G1/8"	1551	VKDFMNC100E	VKDFMNC100F
1" 1/4	32	10	86	153	88	21	110	155,5	G1/4"	2456	VKDFMNC114E	VKDFMNC114F
1" 1/2	40	10	98	156	93	21	113	155,5	G1/4"	2658	VKDFMNC112E	VKDFMNC112F
2"	50	10	122	186	111	26	135	155,5	G1/4"	3107	VKDFMNC200E	VKDFMNC200F



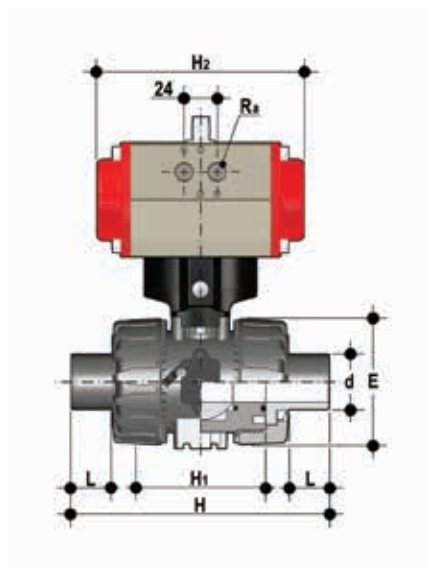
VKDFM/CP NO

Valvola a sfera DUAL BLOCK® con attacchi femmina, filettatura cilindrica gas con attuatore pneumatico, funzione Normalmente Aperta

R	DN	PN	E	H	H ₁	L	Z	H ₂	R _a	g	Codice EPDM	Codice FKM
1/2"	15	10	54	110	65	15	80	160	G1/8"	1145	VKDFMNO012E	VKDFMNO012F
3/4"	20	10	65	116	70	16	83	138	G1/8"	1471	VKDFMNO034E	VKDFMNO034F
1"	25	10	73	134	78	19	96	138	G1/8"	1551	VKDFMNO100E	VKDFMNO100F
1" 1/4	32	10	86	153	88	21	110	155,5	G1/4"	2456	VKDFMNO114E	VKDFMNO114F
1" 1/2	40	10	98	156	93	21	113	155,5	G1/4"	2658	VKDFMNO112E	VKDFMNO112F
2"	50	10	122	186	111	26	135	155,5	G1/4"	3107	VKDFMNO200E	VKDFMNO200F

DIMENSIONI

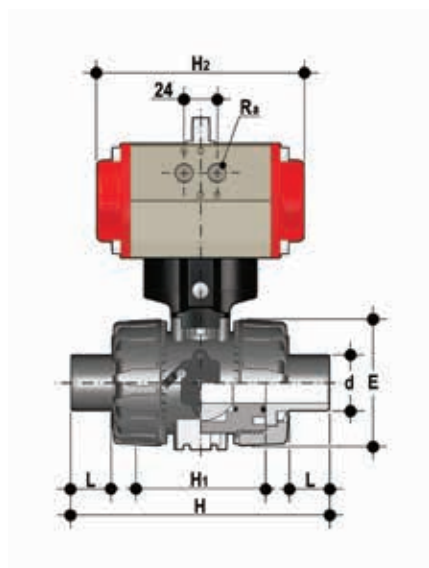
VKD/CP DN 10÷50 PP-H



VKDDM/CP DA

Valvola a sfera DUAL BLOCK® con attacchi maschio per saldatura di tasca, serie metrica con attuatore pneumatico, funzione Doppio Effetto

d	DN	PN	E	H	H ₁	L	H ₂	R _b	g	Codice EPDM	Codice FKM
20	15	10	54	124	65	16	160	G1/8"	1085	VKDDMDA020E	VKDDMDA020F
25	20	10	65	144	70	18	138	G1/8"	1361	VKDDMDA025E	VKDDMDA025F
32	25	10	73	154	78	20	138	G1/8"	1441	VKDDMDA032E	VKDDMDA032F
40	32	10	86	174	88	22	155,5	G1/4"	2256	VKDDMDA040E	VKDDMDA040F
50	40	10	98	194	93	23	155,5	G1/4"	2458	VKDDMDA050E	VKDDMDA050F
63	50	10	122	224	111	29	155,5	G1/4"	2907	VKDDMDA063E	VKDDMDA063F



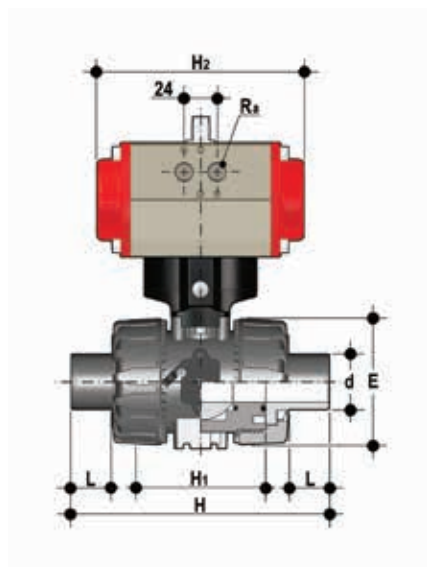
VKDDM/CP NC

Valvola a sfera DUAL BLOCK® con attacchi maschio per saldatura di tasca, serie metrica con attuatore pneumatico, funzione Normalmente Chiusa

d	DN	PN	E	H	H ₁	L	H ₂	R _b	g	Codice EPDM	Codice FKM
20	15	10	54	124	65	16	160	G1/8"	1145	VKDDMNC020E	VKDDMNC020F
25	20	10	65	144	70	18	138	G1/8"	1471	VKDDMNC025E	VKDDMNC025F
32	25	10	73	154	78	20	138	G1/8"	1551	VKDDMNC032E	VKDDMNC032F
40	32	10	86	174	88	22	155,5	G1/4"	2456	VKDDMNC040E	VKDDMNC040F
50	40	10	98	194	93	23	155,5	G1/4"	2658	VKDDMNC050E	VKDDMNC050F
63	50	10	122	224	111	29	155,5	G1/4"	3107	VKDDMNC063E	VKDDMNC063F

DIMENSIONI

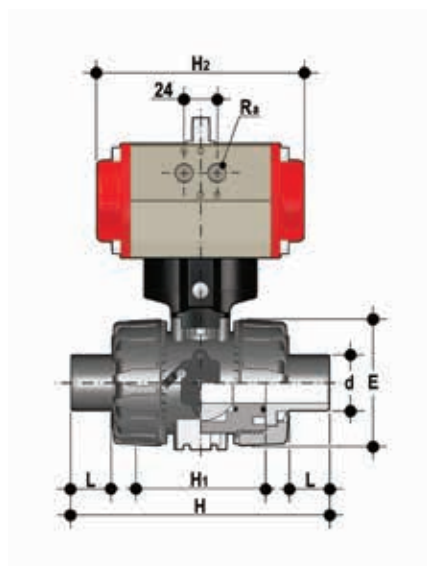
VKD/CP DN 10÷50 PP-H



VKDDM/CP NO

Valvola a sfera DUAL BLOCK® con attacchi maschio per saldatura di tasca, serie metrica con attuatore pneumatico, funzione Normalmente Aperta

d	DN	PN	E	H	H ₁	L	H ₂	R ₂	g	Codice EPDM	Codice FKM
20	15	10	54	124	65	16	160	G1/8"	1145	VKDDMNO020E	VKDDMNO020F
25	20	10	65	144	70	18	138	G1/8"	1471	VKDDMNO025E	VKDDMNO025F
32	25	10	73	154	78	20	138	G1/8"	1551	VKDDMNO032E	VKDDMNO032F
40	32	10	86	174	88	22	155,5	G1/4"	2456	VKDDMNO040E	VKDDMNO040F
50	40	10	98	194	93	23	155,5	G1/4"	2658	VKDDMNO050E	VKDDMNO050F
63	50	10	122	224	111	29	155,5	G1/4"	3107	VKDDMNO063E	VKDDMNO063F



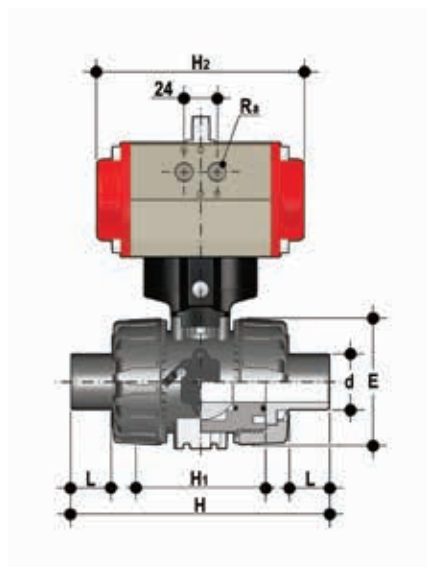
VKDBM/CP DA

Valvola a sfera DUAL BLOCK® con attacchi maschio a codolo lungo in PP-H SDR21 per saldatura di testa (CVD) con attuatore pneumatico, funzione Doppio Effetto

d	DN	PN	E	H	H ₁	L	Z	H ₂	R ₂	g	Codice EPDM	Codice FKM
20	15	10	54	175	65	41	73	160	G1/8"	1085	VKDBMDA020E	VKDBMDA020F
25	20	10	65	210	70	52	82	138	G1/8"	1361	VKDBMDA025E	VKDBMDA025F
32	25	10	73	226	78	55	90	138	G1/8"	1441	VKDBMDA032E	VKDBMDA032F
40	32	10	86	243	88	56	100	155,5	G1/4"	2256	VKDBMDA040E	VKDBMDA040F
50	40	10	98	261	93	58	117	155,5	G1/4"	2458	VKDBMDA050E	VKDBMDA050F
63	50	10	122	293	111	66	144	155,5	G1/4"	2907	VKDBMDA063E	VKDBMDA063F

DIMENSIONI

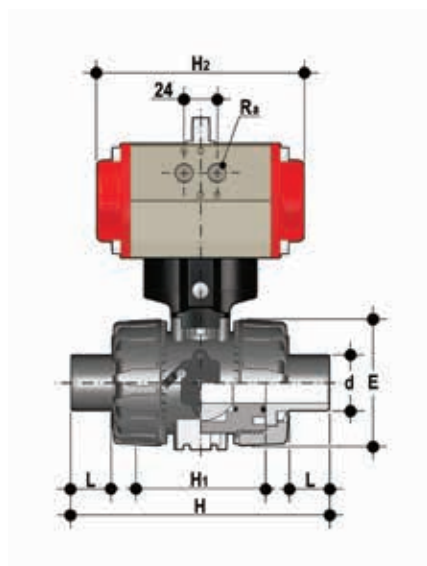
VKD/CP DN 10÷50 PP-H



VKDBM/CP NC

Valvola a sfera DUAL BLOCK® con attacchi maschio a codolo lungo in PP-H SDR21 per saldatura di testa (CVDM) con attuatore pneumatico, funzione Normalmente Chiusa

R	DN	PN	E	H	H ₁	L	Z	H ₂	R ₂	g	Codice EPDM	Codice FKM
20	15	10	54	175	65	41	73	160	G1/8"	1145	VKDBMNC020E	VKDBMNC020F
25	20	10	65	210	70	52	82	138	G1/8"	1471	VKDBMNC025E	VKDBMNC025F
32	25	10	73	226	78	55	90	138	G1/8"	1551	VKDBMNC032E	VKDBMNC032F
40	32	10	86	243	88	56	100	155,5	G1/4"	2456	VKDBMNC040E	VKDBMNC040F
50	40	10	98	261	93	58	117	155,5	G1/4"	2658	VKDBMNC050E	VKDBMNC050F
63	50	10	122	293	111	66	144	155,5	G1/4"	3107	VKDBMNC063E	VKDBMNC063F



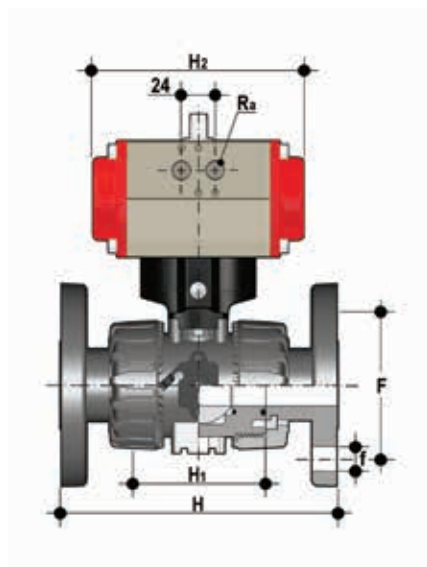
VKDBM/CP NO

Valvola a sfera DUAL BLOCK® con attacchi maschio a codolo lungo in PP-H SDR21 per saldatura di testa (CVDM) con attuatore pneumatico, funzione Normalmente Aperta

R	DN	PN	E	H	H ₁	L	Z	H ₂	R ₂	g	Codice EPDM	Codice FKM
20	15	10	54	175	65	41	73	160	G1/8"	1145	VKDBMNO020E	VKDBMNO020F
25	20	10	65	210	70	52	82	138	G1/8"	1471	VKDBMNO025E	VKDBMNO025F
32	25	10	73	226	78	55	90	138	G1/8"	1551	VKDBMNO032E	VKDBMNO032F
40	32	10	86	243	88	56	100	155,5	G1/4"	2456	VKDBMNO040E	VKDBMNO040F
50	40	10	98	261	93	58	117	155,5	G1/4"	2658	VKDBMNO050E	VKDBMNO050F
63	50	10	122	293	111	66	144	155,5	G1/4"	3107	VKDBMNO063E	VKDBMNO063F

DIMENSIONI

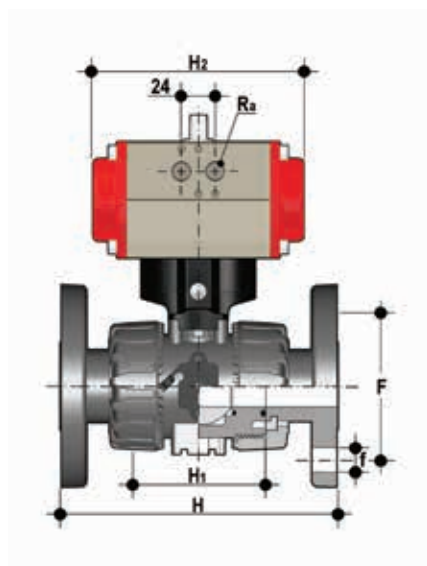
VKD/CP DN 10÷50 PP-H



VKDOM/CP DA

Valvola a sfera DUAL BLOCK® con flange fisse foratura EN/ISO/DIN PN 10/16, scartamento secondo EN 558-1 con attuatore pneumatico, funzione Doppio Effetto

d	DN	PN	H	H ₁	F	f	U	Sp	H ₂	R ₂	g	Codice EPDM	Codice FKM
20	15	10	130	65	65	14	4	11	160	G1/8"	1085	VKDOMDA020E	VKDOMDA020F
25	20	10	150	70	75	14	4	14	138	G1/8"	1361	VKDOMDA025E	VKDOMDA025F
32	25	10	160	78	85	14	4	14	138	G1/8"	1441	VKDOMDA032E	VKDOMDA032F
40	32	10	180	88	100	18	4	14	155,5	G1/4"	2256	VKDOMDA040E	VKDOMDA040F
50	40	10	200	93	110	18	4	16	155,5	G1/4"	2458	VKDOMDA050E	VKDOMDA050F
63	50	10	230	111	125	18	4	16	155,5	G1/4"	2907	VKDOMDA063E	VKDOMDA063F



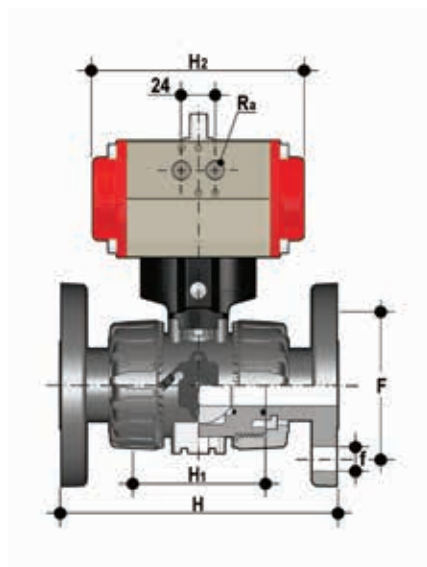
VKDOM/CP NC

Valvola a sfera DUAL BLOCK® con flange fisse foratura EN/ISO/DIN PN 10/16, scartamento secondo EN 558-1 con attuatore pneumatico, funzione Normalmente Chiusa

d	DN	PN	H	H ₁	F	f	U	Sp	H ₂	R ₂	g	Codice EPDM	Codice FKM
20	15	10	130	65	65	14	4	11	160	G1/8"	1145	VKDOMNC020E	VKDOMNC020F
25	20	10	150	70	75	14	4	14	138	G1/8"	1471	VKDOMNC025E	VKDOMNC025F
32	25	10	160	78	85	14	4	14	138	G1/8"	1551	VKDOMNC032E	VKDOMNC032F
40	32	10	180	88	100	18	4	14	155,5	G1/4"	2456	VKDOMNC040E	VKDOMNC040F
50	40	10	200	93	110	18	4	16	155,5	G1/4"	2658	VKDOMNC050E	VKDOMNC050F
63	50	10	230	111	125	18	4	16	155,5	G1/4"	3107	VKDOMNC063E	VKDOMNC063F

DIMENSIONI

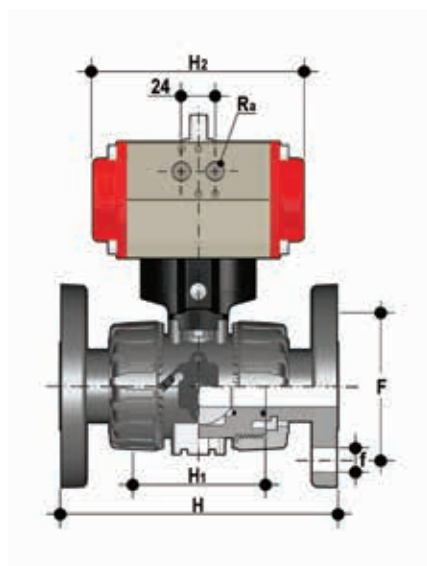
VKD/CP DN 10÷50 PP-H



VKDOM/CP NO

Valvola a sfera DUAL BLOCK® con flange fisse foratura EN/ISO/DIN PN 10/16, scartamento secondo EN 558-1 con attuatore pneumatico, funzione Normalmente Aperta

d	DN	PN	H	H ₁	F	f	U	Sp	H ₂	R ₅	g	Codice EPDM	Codice FKM
20	15	10	130	65	65	14	4	11	160	G1/8"	1145	VKDOMNO020E	VKDOMNO020F
25	20	10	150	70	75	14	4	14	138	G1/8"	1471	VKDOMNO025E	VKDOMNO025F
32	25	10	160	78	85	14	4	14	138	G1/8"	1551	VKDOMNO032E	VKDOMNO032F
40	32	10	180	88	100	18	4	14	155,5	G1/4"	2456	VKDOMNO040E	VKDOMNO040F
50	40	10	200	93	110	18	4	16	155,5	G1/4"	2658	VKDOMNO050E	VKDOMNO050F
63	50	10	230	111	125	18	4	16	155,5	G1/4"	3107	VKDOMNO063E	VKDOMNO063F



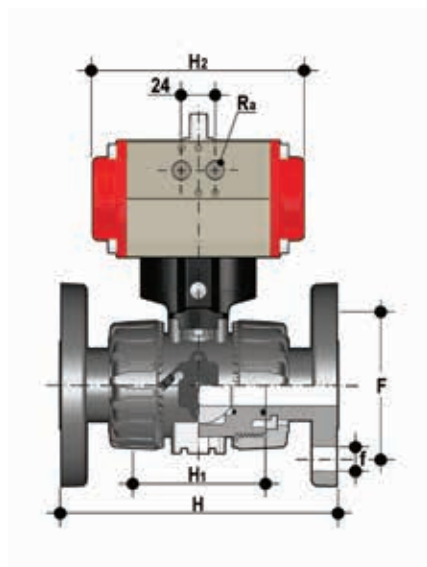
VKDOAM/CP DA

Valvola a sfera DUAL BLOCK® con flange fisse foratura ANSI B16.5 cl.150#FF con attuatore pneumatico, funzione Doppio Effetto

d	DN	PN	H	H ₁	F	f	U	Sp	H ₂	R ₅	g	Codice EPDM	Codice FKM
1/2"	15	10	143	65	60,3	15,9	4	11	160	G1/8"	1085	VKDOAMDA012E	VKDOAMDA012F
3/4"	20	10	172	70	69,9	15,9	4	14	138	G1/8"	1361	VKDOAMDA034E	VKDOAMDA034F
1"	25	10	187	78	79,4	15,9	4	14	138	G1/8"	1441	VKDOAMDA100E	VKDOAMDA100F
1" 1/4	32	10	190	88	88,9	15,9	4	14	155,5	G1/4"	2256	VKDOAMDA114E	VKDOAMDA114F
1" 1/2	40	10	212	93	98,4	15,9	4	16	155,5	G1/4"	2458	VKDOAMDA112E	VKDOAMDA112F
2"	50	10	234	111	120,7	19,1	4	16	155,5	G1/4"	2907	VKDOAMDA200E	VKDOAMDA200F

DIMENSIONI

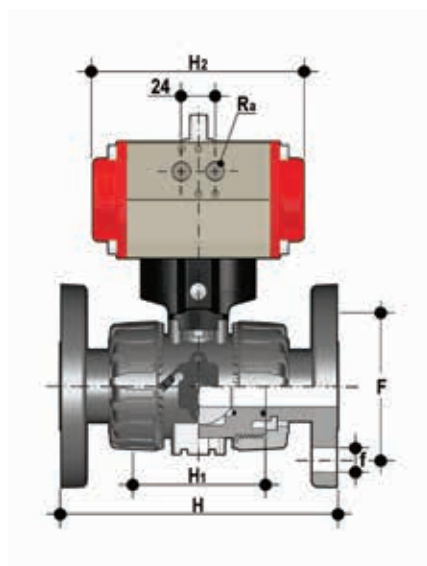
VKD/CP DN 10÷50 PP-H



VKDOAM/CP NC

Valvola a sfera DUAL BLOCK® con flange fisse foratura ANSI B16.5 cl.150#FF con attuatore pneumatico, funzione Normalmente Chiusa

d	DN	PN	H	H ₁	F	f	U	Sp	H ₂	R _s	g	Codice EPDM	Codice FKM
1/2"	15	10	143	65	60,3	15,9	4	11	160	G1/8"	1145	VKDOAMNC012E	VKDOAMNC012F
3/4"	20	10	172	70	69,9	15,9	4	14	138	G1/8"	1471	VKDOAMNC034E	VKDOAMNC034F
1"	25	10	187	78	79,4	15,9	4	14	138	G1/8"	1551	VKDOAMNC100E	VKDOAMNC100F
1" 1/4	32	10	190	88	88,9	15,9	4	14	155,5	G1/4"	2456	VKDOAMNC114E	VKDOAMNC114F
1" 1/2	40	10	212	93	98,4	15,9	4	16	155,5	G1/4"	2658	VKDOAMNC112E	VKDOAMNC112F
2"	50	10	234	111	120,7	19,1	4	16	155,5	G1/4"	3107	VKDOAMNC200E	VKDOAMNC200F



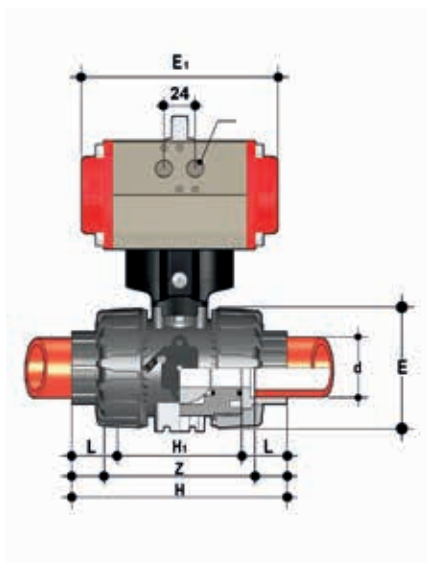
VKDOAM/CP NO

Valvola a sfera DUAL BLOCK® con flange fisse foratura ANSI B16.5 cl.150#FF con attuatore pneumatico, funzione Normalmente Aperta

d	DN	PN	H	H ₁	F	f	U	Sp	H ₂	R _s	g	Codice	Codice
1/2"	15	10	143	65	60,3	15,9	4	11	160	G1/8"	1145	VKDOAMNO012E	VKDOAMNO012F
3/4"	20	10	172	70	69,9	15,9	4	14	138	G1/8"	1471	VKDOAMNO034E	VKDOAMNO034F
1"	25	10	187	78	79,4	15,9	4	14	138	G1/8"	1551	VKDOAMNO100E	VKDOAMNO100F
1" 1/4	32	10	190	88	88,9	15,9	4	14	155,5	G1/4"	2456	VKDOAMNO114E	VKDOAMNO114F
1" 1/2	40	10	212	93	98,4	15,9	4	16	155,5	G1/4"	2658	VKDOAMNO112E	VKDOAMNO112F
2"	50	10	234	111	120,7	19,1	4	16	155,5	G1/4"	3107	VKDOAMNO200E	VKDOAMNO200F

DIMENSIONI

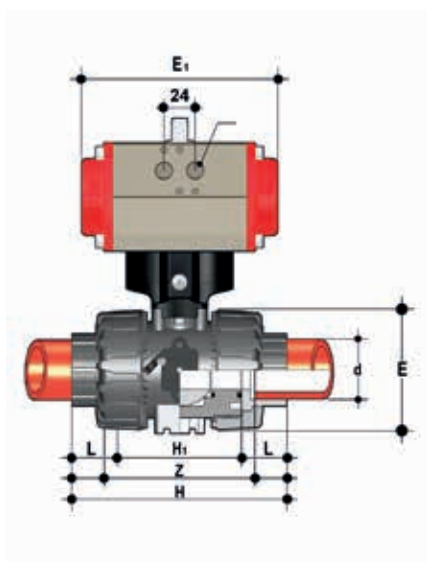
VKD/CP DN 10÷50 PVDF



VKDIF/CP DA

Valvola a sfera DUAL BLOCK® con attacchi femmina per saldatura di tasca, serie metrica con attuatore pneumatico, funzione Doppio Effetto

d	DN	PN	E	H	H ₁	L	Z	H ₂	R ₃	g	Codice FKM
16	10	16	54	103	65	14	74,5	160	G1/8"	1200	VKDIFDA016F
20	15	16	54	103	65	15	73	160	G1/8"	1195	VKDIFDA020F
25	20	16	65	115	70	17	82	138	G1/8"	1533	VKDIFDA025F
32	25	16	73	128	78	19	90	138	G1/8"	1693	VKDIFDA032F
40	32	16	86	146	88	23	100	155,5	G1/4"	2591	VKDIFDA040F
50	40	16	98	164	93	24	117	155,5	G1/4"	2926	VKDIFDA050F
63	50	16	122	199	111	28	144	155,5	G1/4"	3711	VKDIFDA063F



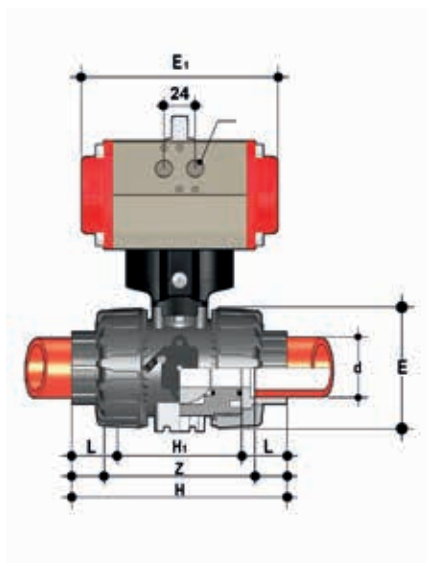
VKDIF/CP NC

Valvola a sfera DUAL BLOCK® con attacchi femmina per saldatura di tasca, serie metrica con attuatore pneumatico, funzione Normalmente Chiusa

d	DN	PN	E	H	H ₁	L	Z	H ₂	R ₃	g	Codice FKM
16	10	16	54	103	65	14	74,5	160	G1/8"	1260	VKDIFNC016F
20	15	16	54	103	65	15	73	160	G1/8"	1255	VKDIFNC020F
25	20	16	65	115	70	17	82	138	G1/8"	1643	VKDIFNC025F
32	25	16	73	128	78	19	90	138	G1/8"	1803	VKDIFNC032F
40	32	16	86	146	88	23	100	155,5	G1/4"	2791	VKDIFNC040F
50	40	16	98	164	93	24	117	155,5	G1/4"	3126	VKDIFNC050F
63	50	16	122	199	111	28	144	155,5	G1/4"	3911	VKDIFNC063F

DIMENSIONI

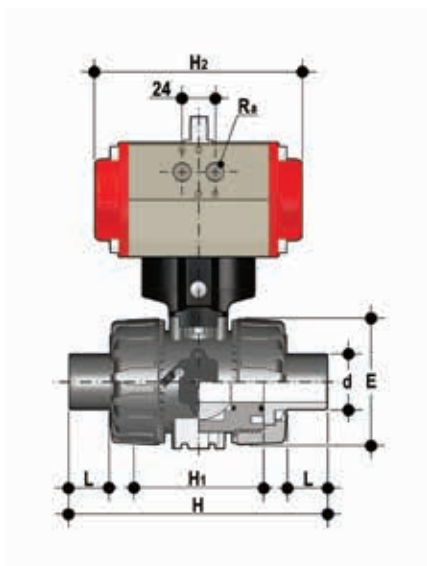
VKD/CP DN 10÷50 PVDF



VKDIF/CP NO

Valvola a sfera DUAL BLOCK® con attacchi femmina per saldatura di tasca, serie metrica con attuatore pneumatico, funzione Normalmente Aperta

d	DN	PN	E	H	H ₁	L	Z	H ₂	R ₂	g	Codice FKM
16	10	16	54	103	65	14	74,5	160	G1/8"	1260	VKDIFNO016F
20	15	16	54	103	65	15	73	160	G1/8"	1255	VKDIFNO020F
25	20	16	65	115	70	17	82	138	G1/8"	1643	VKDIFNO025F
32	25	16	73	128	78	19	90	138	G1/8"	1803	VKDIFNO032F
40	32	16	86	146	88	23	100	155,5	G1/4"	2791	VKDIFNO040F
50	40	16	98	164	93	24	117	155,5	G1/4"	3126	VKDIFNO050F
63	50	16	122	199	111	28	144	155,5	G1/4"	3911	VKDIFNO063F



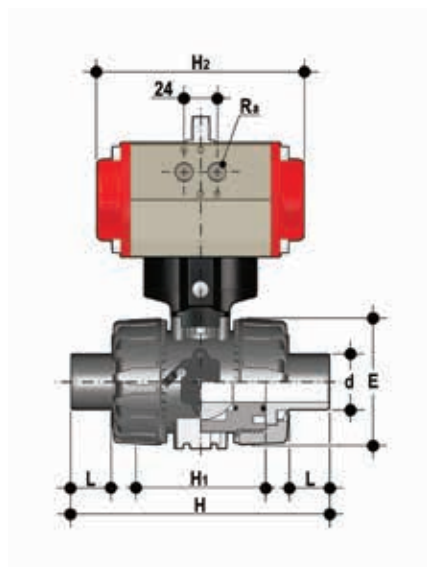
VKDDF/CP DA

Valvola a sfera DUAL BLOCK® con attacchi maschio per saldatura di tasca, serie metrica con attuatore pneumatico, funzione Doppio Effetto

d	DN	PN	E	H	H ₁	L	H ₂	R ₂	g	Codice FKM
20	15	16	54	124	65	16	160	G1/8"	1195	VKDDFDA020F
25	20	16	65	144	70	18	138	G1/8"	1533	VKDDFDA025F
32	25	16	73	154	78	20	138	G1/8"	1693	VKDDFDA032F
40	32	16	86	174	88	22	155,5	G1/4"	2591	VKDDFDA040F
50	40	16	98	194	93	23	155,5	G1/4"	2926	VKDDFDA050F
63	50	16	122	224	111	29	155,5	G1/4"	3711	VKDDFDA063F

DIMENSIONI

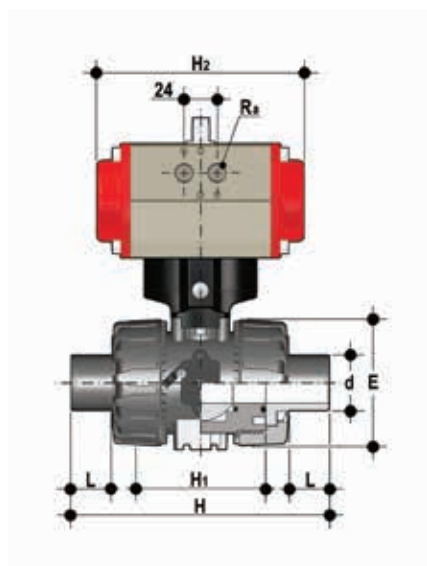
VKD/CP DN 10÷50 PVDF



VKDDF/CP NC

Valvola a sfera DUAL BLOCK® con attacchi maschio per saldatura di tasca, serie metrica con attuatore pneumatico, funzione Normalmente Chiusa

d	DN	PN	E	H	H ₁	L	H ₂	R ₁	g	Codice FKM
20	15	16	54	124	65	16	160	G1/8"	1255	VKDDFNC020F
25	20	16	65	144	70	18	138	G1/8"	1643	VKDDFNC025F
32	25	16	73	154	78	20	138	G1/8"	1803	VKDDFNC032F
40	32	16	86	174	88	22	155,5	G1/4"	2791	VKDDFNC040F
50	40	16	98	194	93	23	155,5	G1/4"	3126	VKDDFNC050F
63	50	16	122	224	111	29	155,5	G1/4"	3911	VKDDFNC063F



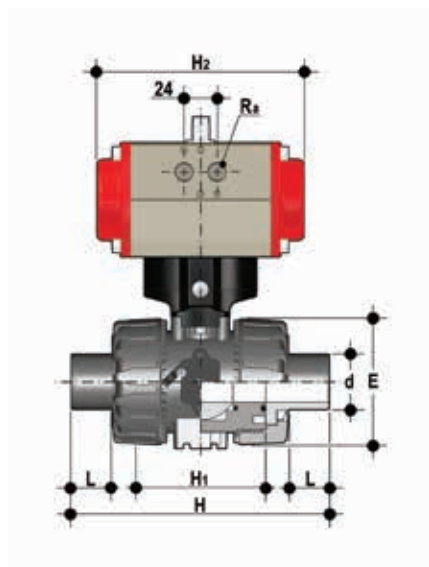
VKDDF/CP NO

Valvola a sfera DUAL BLOCK® con attacchi maschio per saldatura di tasca, serie metrica con attuatore pneumatico, funzione Normalmente Aperta

d	DN	PN	E	H	H ₁	L	H ₂	R ₁	g	Codice FKM
20	15	16	54	124	65	16	160	G1/8"	1255	VKDDFNO020F
25	20	16	65	144	70	18	138	G1/8"	1643	VKDDFNO025F
32	25	16	73	154	78	20	138	G1/8"	1803	VKDDFNO032F
40	32	16	86	174	88	22	155,5	G1/4"	2791	VKDDFNO040F
50	40	16	98	194	93	23	155,5	G1/4"	3126	VKDDFNO050F
63	50	16	122	224	111	29	155,5	G1/4"	3911	VKDDFNO063F

DIMENSIONI

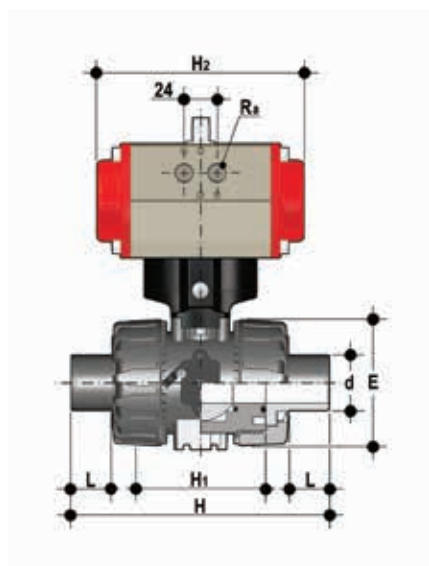
VKD/CP DN 10÷50 PVDF



VKDBF/CP DA

Valvola a sfera DUAL BLOCK® con attacchi maschio a codolo lungo in PVDF SDR21 per saldatura di testa (CVDF) con attuatore pneumatico, funzione Doppio Effetto

d	DN	PN	E	H	H ₁	L	H ₂	R _o	g	Codice FKM
20	15	16	54	171	65	41	160	G1/8"	1195	VKDBFDA020F
25	20	16	65	204	70	52	138	G1/8"	1533	VKDBFDA025F
32	25	16	73	220	78	55	138	G1/8"	1693	VKDBFDA032F
40	32	16	86	238	88	56	155,5	G1/4"	2591	VKDBFDA040F
50	40	16	98	254	93	58	155,5	G1/4"	2926	VKDBFDA050F
63	50	16	122	286	111	66	155,5	G1/4"	3711	VKDBFDA063F



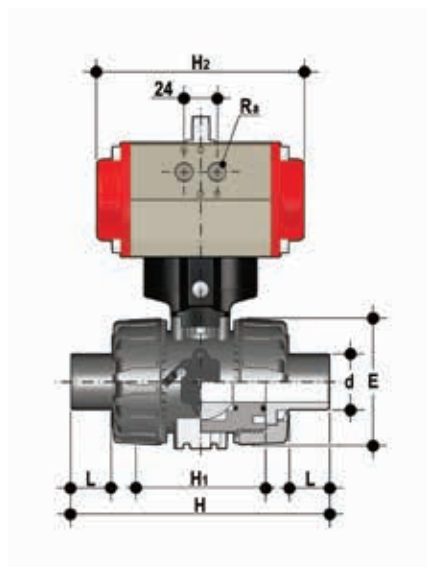
VKDBF/CP NC

Valvola a sfera DUAL BLOCK® con attacchi maschio a codolo lungo in PVDF SDR21 per saldatura di testa (CVDF) con attuatore pneumatico, funzione Normalmente Chiusa

d	DN	PN	E	H	H ₁	L	H ₂	R _o	g	Codice FKM
20	15	16	54	124	65	16	160	G1/8"	1255	VKDBFNC020F
25	20	16	65	144	70	18	138	G1/8"	1643	VKDBFNC025F
32	25	16	73	154	78	20	138	G1/8"	1803	VKDBFNC032F
40	32	16	86	174	88	22	155,5	G1/4"	2791	VKDBFNC040F
50	40	16	98	194	93	23	155,5	G1/4"	3126	VKDBFNC050F
63	50	16	122	224	111	29	155,5	G1/4"	3911	VKDBFNC063F

DIMENSIONI

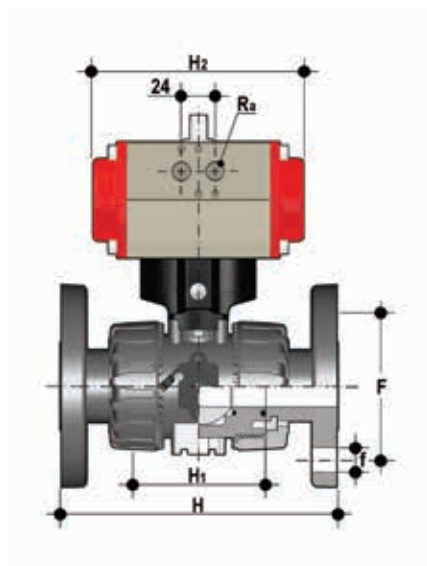
VKD/CP DN 10÷50 PVDF



VKDBF/CP NO

Valvola a sfera DUAL BLOCK® con attacchi maschio a codolo lungo in PVDF SDR21 per saldatura di testa (CVDF) con attuatore pneumatico, funzione Normalmente Aperta

d	DN	PN	E	H	H ₁	L	H ₂	R _a	g	Codice FKM
20	15	16	54	124	65	16	160	G1/8"	1255	VKDBFNO020F
25	20	16	65	144	70	18	138	G1/8"	1643	VKDBFNO025F
32	25	16	73	154	78	20	138	G1/8"	1803	VKDBFNO032F
40	32	16	86	174	88	22	155,5	G1/4"	2791	VKDBFNO040F
50	40	16	98	194	93	23	155,5	G1/4"	3126	VKDBFNO050F
63	50	16	122	224	111	29	155,5	G1/4"	3911	VKDBFNO063F



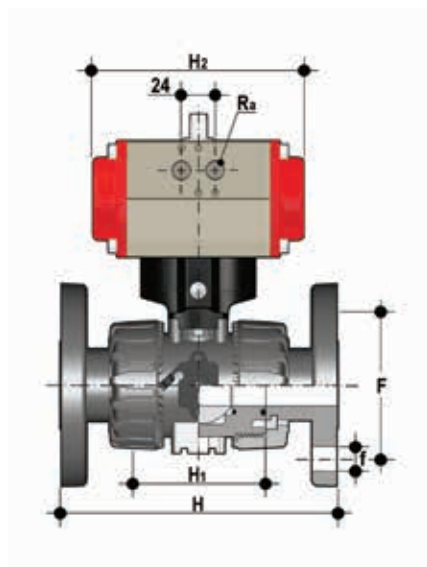
VKDOF/CP DA

Valvola a sfera DUAL BLOCK® con flange fisse, foratura EN/ISO/DIN PN 10/16, scartamento secondo EN 558-1 con attuatore pneumatico, funzione Doppio Effetto

d	DN	PN	H	H ₁	F	f	U	Sp	H ₂	R _a	g	Codice FKM
20	15	16	130	65	65	14	4	11	160	G1/8"	1195	VKDOFDA020F
25	20	16	150	70	75	14	4	14	138	G1/8"	1533	VKDOFDA025F
32	25	16	160	78	85	14	4	14	138	G1/8"	1693	VKDOFDA032F
40	32	16	180	88	100	18	4	14	155,5	G1/4"	2591	VKDOFDA040F
50	40	16	200	93	110	18	4	16	155,5	G1/4"	2926	VKDOFDA050F
63	50	16	230	111	125	18	4	16	155,5	G1/4"	3711	VKDOFDA063F

DIMENSIONI

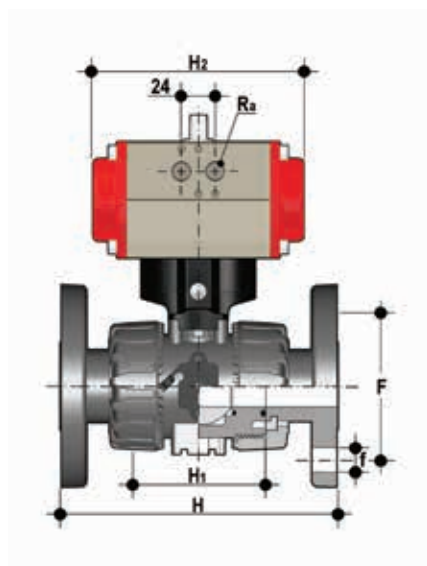
VKD/CP DN 10÷50 PVDF



VKDOF/CP NC

Valvola a sfera DUAL BLOCK® con flange fisse, foratura EN/ISO/DIN PN 10/16, scartamento secondo EN 558-1 con attuatore pneumatico, funzione Normalmente Chiusa

d	DN	PN	H	H ₁	F	f	U	Sp	H ₂	R _s	g	Codice FKM
20	15	16	130	65	65	14	4	11	160	G1/8"	1255	VKDOFNC020F
25	20	16	150	70	75	14	4	14	138	G1/8"	1643	VKDOFNC025F
32	25	16	160	78	85	14	4	14	138	G1/8"	1803	VKDOFNC032F
40	32	16	180	88	100	18	4	14	155,5	G1/4"	2791	VKDOFNC040F
50	40	16	200	93	110	18	4	16	155,5	G1/4"	3126	VKDOFNC050F
63	50	16	230	111	125	18	4	16	155,5	G1/4"	3911	VKDOFNC063F



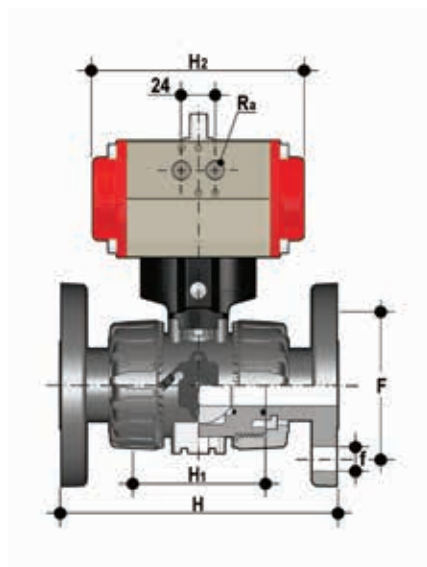
VKDOF/CP NO

Valvola a sfera DUAL BLOCK® con flange fisse, foratura EN/ISO/DIN PN 10/16, scartamento secondo EN 558-1 con attuatore pneumatico, funzione Normalmente Aperta

d	DN	PN	H	H ₁	F	f	U	Sp	H ₂	R _s	g	Codice FKM
20	15	16	130	65	65	14	4	11	160	G1/8"	1255	VKDOFNO020F
25	20	16	150	70	75	14	4	14	138	G1/8"	1643	VKDOFNO025F
32	25	16	160	78	85	14	4	14	138	G1/8"	1803	VKDOFNO032F
40	32	16	180	88	100	18	4	14	155,5	G1/4"	2791	VKDOFNO040F
50	40	16	200	93	110	18	4	16	155,5	G1/4"	3126	VKDOFNO050F
63	50	16	230	111	125	18	4	16	155,5	G1/4"	3911	VKDOFNO063F

DIMENSIONI

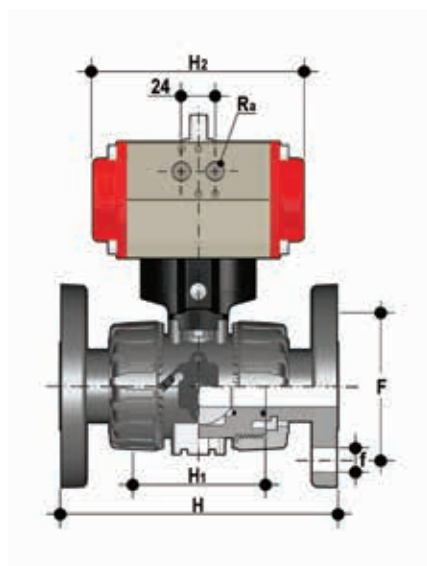
VKD/CP DN 10÷50 PVDF



VKDOAF/CP DA

Valvola a sfera DUAL BLOCK® con flange fisse foratura ANSI B16.5 cl.150#FF con attuatore pneumatico, funzione Doppio Effetto

d	DN	PN	H	H ₁	F	f	U	Sp	H ₂	R _s	g	Codice FKM
1/2"	15	16	143	65	60,3	15,9	4	11	160	G1/8"	1195	VKDOAFDA012F
3/4"	20	16	172	70	69,9	15,9	4	14	138	G1/8"	1533	VKDOAFDA034F
1"	25	16	187	78	79,4	15,9	4	14	138	G1/8"	1693	VKDOAFDA100F
1" 1/4	32	16	190	88	88,9	15,9	4	14	155,5	G1/4"	2591	VKDOAFDA114F
1" 1/2	40	16	212	93	98,4	15,9	4	16	155,5	G1/4"	2926	VKDOAFDA112F
2"	50	16	234	111	120,7	19,1	4	16	155,5	G1/4"	3711	VKDOAFDA200F

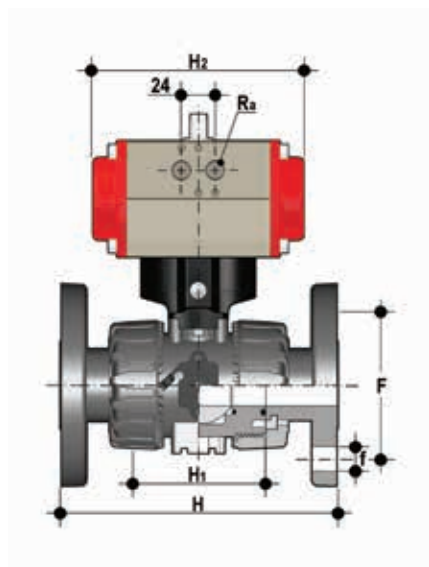


VKDOAF/CP NC

Valvola a sfera DUAL BLOCK® con flange fisse foratura ANSI B16.5 cl.150#FF con attuatore pneumatico, funzione Normalmente Chiusa

d	DN	PN	H	H ₁	F	f	U	Sp	H ₂	R _s	g	Codice FKM
1/2"	15	16	143	65	60,3	15,9	4	11	160	G1/8"	1255	VKDOAFNC012F
3/4"	20	16	172	70	69,9	15,9	4	14	138	G1/8"	1643	VKDOAFNC034F
1"	25	16	187	78	79,4	15,9	4	14	138	G1/8"	1803	VKDOAFNC100F
1" 1/4	32	16	190	88	88,9	15,9	4	14	155,5	G1/4"	2791	VKDOAFNC114F
1" 1/2	40	16	212	93	98,4	15,9	4	16	155,5	G1/4"	3126	VKDOAFNC112F
2"	50	16	234	111	120,7	19,1	4	16	155,5	G1/4"	3911	VKDOAFNC200F

DIMENSIONI VKD/CP DN 10÷50 PVDF



VKDOAF/CP NO

Valvola a sfera DUAL BLOCK® con flange fisse foratura ANSI B16.5 cl.150#FF con attuatore pneumatico, funzione Normalmente Aperta

d	DN	PN	H	H ₁	F	f	U	Sp	H ₂	R _a	g	Codice FKM
1/2"	15	16	143	65	60,3	15,9	4	11	160	G1/8"	1255	VKDOAFNO012F
3/4"	20	16	172	70	69,9	15,9	4	14	138	G1/8"	1643	VKDOAFNO034F
1"	25	16	187	78	79,4	15,9	4	14	138	G1/8"	1803	VKDOAFNO100F
1" 1/4	32	16	190	88	88,9	15,9	4	14	155,5	G1/4"	2791	VKDOAFNO114F
1" 1/2	40	16	212	93	98,4	15,9	4	16	155,5	G1/4"	3126	VKDOAFNO112F
2"	50	16	234	111	120,7	19,1	4	16	155,5	G1/4"	3911	VKDOAFNO200F

STAFFAGGIO E SUPPORTAZIONE



Tutte le valvole, sia manuali che motorizzate, necessitano in molte applicazioni di essere adeguatamente supportate.

La serie di valvole VKD è predisposta per essere dotata di supporti filettati (opzionali) che permettono un ancoraggio diretto sul corpo valvola senza bisogno di ulteriori componenti.

Per le installazioni a muro o a pannello è possibile utilizzare la apposita piastrina di fissaggio PMKD, fornita come accessorio, che va fissata precedentemente alla valvola.

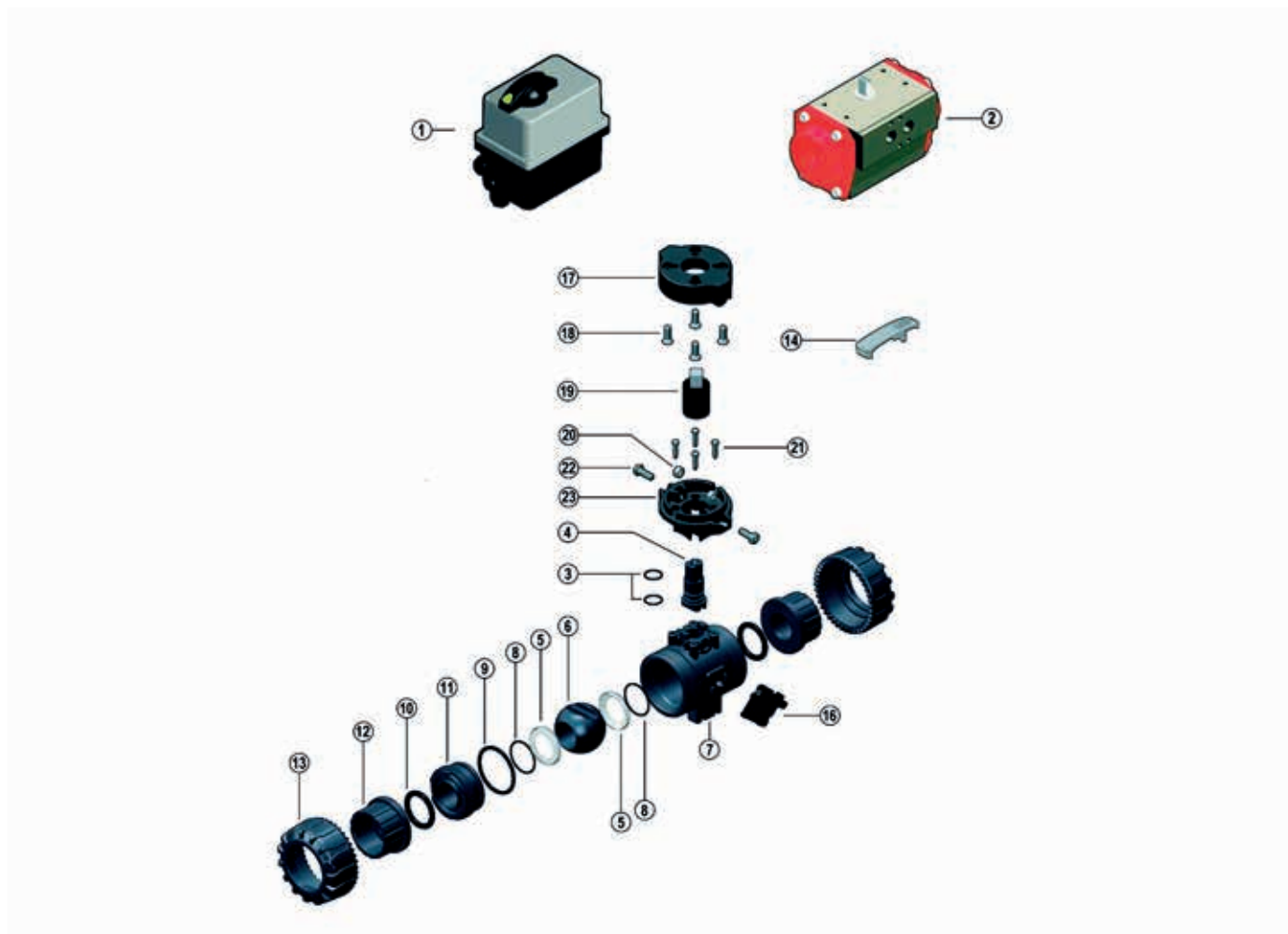
La piastrina PMKD serve anche per allineare la valvola VKD con i fermatubi FIP tipo ZIKM e per allineare valvole di misure diverse.

d	DN	B	H	L	J*
16	10	31,5	27	20	M4 x 6
20	15	31,5	27	20	M4 x 6
25	20	40	30	20	M4 x 6
32	25	40	30	20	M4 x 6
40	32	50	35	30	M6 x 10
50	40	50	35	30	M6 x 10
63	50	60	40	30	M6 x 10

* Con boccole di staffaggio

COMPONENTI

ESPLOSO



- | | | |
|---|--|--|
| 1 Attuatore elettrico (PA6-Nylon - 1) | 7 Cassa (PVC-U / PVC-C / PP-H / PVDF - 1) | 13 Ghiera (PVC-U / PVC-C / PP-H / PVDF - 2) |
| 2 Attuatore pneumatico (Alluminio trattato - 1) | 8 O-Ring della guarnizione di tenuta della sfera (EPDM-FKM - 2)* | 14 Inserto maniglia (PVC-U - 1) |
| 3 O-Ring asta comando (EPDM-FKM - 2)* | 9 O-Ring di tenuta radiale (EPDM-FKM - 1)* | 16 DUAL BLOCK® (POM - 1) |
| 4 Asta comando (PVC-U / PVC-C / PP-H / PVDF - 1) | 10 O-Ring di tenuta testa (EPDM-FKM - 2)* | 17 Piattello superiore (PP-GR - 1) |
| 5 Guarnizione di tenuta della sfera (PTFE - 2)* | 11 Supporto della guarnizione della sfera (PVC-U / PVC-C / PP-H / PVDF - 1) | 18 Vite (Acciaio INOX - 4) |
| 6 Sfera (PVC-U / PVC-C / PP-H / PVDF - 1) | 12 Manicotto (PVC-U / PVC-C / PP-H / PVDF - 2)* | 19 Modulo di collegamento (PP-GR/ Acciaio INOX-1) |
| | | 20 Dado (Acciaio INOX - 2) |
| | | 21 Vite (Acciaio INOX - 4) |
| | | 22 Vite (Acciaio INOX - 2) |
| | | 23 Piattello inferiore (PP-GR - 1) |

* Parti di ricambio

Tra parentesi è indicato il materiale del componente e la quantità fornita

SMONTAGGIO

- 1) Isolare la valvola dalla linea (togliere la pressione e svuotare la tubazione).
- 2) Disconnettere l'attuatore dalla linea di alimentazione dell'aria compressa e/o energia elettrica.
- 3) Rimuovere le due viti (22) e sollevare l'attuatore (1/2) insieme al piattello superiore (17).
- 4) Sbloccare le ghiere premendo sulla leva del DUAL BLOCK® (16) in direzione assiale allontanandola dalla ghiera (fig.1-2). È comunque possibile rimuovere completamente il dispositivo di blocco dal corpo valvola.
- 5) Svitare completamente le ghiere (13) e sfilare lateralmente la cassa (7).
- 6) Prima di smontare la valvola occorre drenare eventuali residui di liquido rimasti all'interno aprendo a 45° la valvola in posizione verticale.
- 7) Dopo aver portato la valvola in posizione di chiusura, utilizzare l'apposito inserto (14) per introdurre le due sporgenze nelle corrispondenti aperture del supporto della guarnizione (11), estraendolo con una rotazione antioraria (fig. 3).
- 8) Premere sulla sfera da lato opposto alle scritte "REGOLARE - ADJUST", avendo cura di non rigarla, fino a che non si ottiene la fuoriuscita del supporto della guarnizione (11), quindi estrarre la sfera (6).
- 9) Estrarre il modulo di collegamento (19) tirandolo verso l'alto.
- 10) Premere sull'asta comando (4) verso l'interno fino ad estrarla dalla cassa.
- 11) Rimuovere gli O-Ring (3, 8, 9, 10) e le guarnizioni di tenuta della sfera in PTFE (5) estraendoli dalla loro sedi, come da esploso.

MONTAGGIO

- 1) Tutti gli O-Ring (3, 8, 9, 10) vanno inseriti nelle loro sedi, come da esploso.
- 2) Inserire l'asta comando (4) dall'interno della cassa (7).
- 3) Inserire le guarnizioni di tenuta della sfera in PTFE (5) nelle sedi della cassa (7) e del supporto (11).
- 4) Inserire la sfera (6) e ruotarla in posizione di chiusura.
- 5) Inserire nella cassa il supporto (11) e avvitare in senso orario servendosi dell'inserto (14) fino a battuta.
- 6) Se precedentemente rimosso, rimontare il sistema DUAL BLOCK® (16) sul corpo valvola.
- 7) Inserire la valvola tra i manicotti (12) e serrare le ghiere (13), avendo cura che gli O-Ring di tenuta di testa (10) non fuoriescano dalle sedi.
- 8) Inserire il modulo di collegamento (19) sull'asta di comando (4).
- 9) Rimontare l'attuatore (1/2) con il piattello (17) sulla valvola assicurandosi che la posizione della sfera (6) e dell'asse dell'attuatore siano allineati.
- 10) Serrare le due viti (22) e ricollegare l'attuatore all'alimentazione pneumatica e/o elettrica.



Tutte le operazioni su apparecchiature in pressione o contenenti molle compresse devono essere effettuate in condizioni di sicurezza per l'operatore.

Nota: è consigliabile nelle operazioni di montaggio, lubrificare le guarnizioni in gomma. A tale proposito si ricorda la non idoneità all'uso degli olii minerali, che sono aggressivi per la gomma EPDM.

Le foto si riferiscono alla versione manuale e sono a titolo esemplificativo.

Fig. 1



Fig. 2



Fig. 3



INSTALLAZIONE

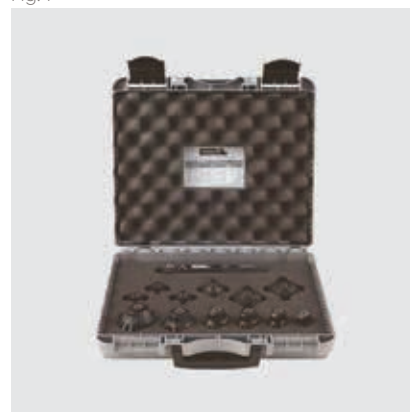
Prima di procedere all'installazione seguire attentamente le istruzioni di montaggio:

- 1) Verificare che le tubazioni a cui deve essere collegata la valvola siano allineate in modo da evitare sforzi meccanici sulle connessioni filettate della stessa.
- 2) Verificare che sul corpo valvola sia installato il sistema di blocco ghiere DUAL BLOCK® (16).
- 3) Sbloccare le ghiere premendo assialmente sull'apposita leva di sblocco per allontanare il blocco dalla ghiera e poi svitare in senso antiorario la stessa.
- 4) Procedere con lo svitamento delle ghiere (13) e all'inserimento delle stesse sui tratti di tubo.
- 5) Procedere all'incollaggio o saldatura o avvitamento dei manicotti (12) sui tratti di tubo.
- 6) Posizionare il corpo valvola fra i manicotti e serrare completamente le ghiere (13) a mano in senso orario, senza utilizzare chiavi o altri utensili che possano danneggiare la superficie delle ghiere.
- 7) Bloccare le ghiere riposizionando il DUAL BLOCK® nella sua apposita sede, premendo su di esso affinché i due arpioni ingaggino le ghiere.
- 8) Se richiesto supportare la tubazione per mezzo dei fermatubi FIP o per mezzo del supporto integrato nella valvola (vedi il paragrafo "staffaggio e supportazione").

La regolazione delle tenute può essere effettuata con la valvola installata sulla tubazione semplicemente serrando ulteriormente le ghiere. Tale "micro-regolazione", possibile solo con le valvole FIP grazie al sistema brevettato "Seat stop system", permette di recuperare la tenuta, laddove vi fosse un consumo delle guarnizioni di tenuta della sfera in PTFE dovuto all'usura per un elevato numero di manovre.

Le operazioni di micro-regolazione possono essere eseguite anche con il kit Easytorque (fig. 4).

Fig.4



AVVERTENZE

- In caso di utilizzo di liquidi volatili come per esempio Idrogeno Perossido (H₂O₂) o Ipoclorito di Sodio (NaClO) si consiglia per ragioni di sicurezza di contattare il servizio tecnico. Tali liquidi, vaporizzando, potrebbero creare pericolose sovrappressioni nella zona tra cassa e sfera.
- Evitare sempre brusche manovre di chiusura che possono generare colpi d'ariete. A tale scopo si consiglia di corredare gli attuatori pneumatici di riduttori di velocità dell'aria.



VKD/CE - VKD/CP DN 65÷100

PVC-U/PVC-C/PP-H/PVDF

VALVOLA A SFERA A 2 VIE DUAL BLOCK® A COMANDO
ELETTRICO O PNEUMATICO



VKD/CE – VKD/CP DN 65÷100

FIP ha sviluppato una valvola a sfera di tipo VKD DUAL BLOCK® per introdurre un elevato standard di riferimento delle valvole termoplastiche. VKD è una valvola a sfera bighiera a smontaggio radiale che risponde alla più severa esigenze richieste nelle applicazioni industriali.



VALVOLA A SFERA A 2 VIE DUAL BLOCK® A COMANDO ELETTRICO O PNEUMATICO

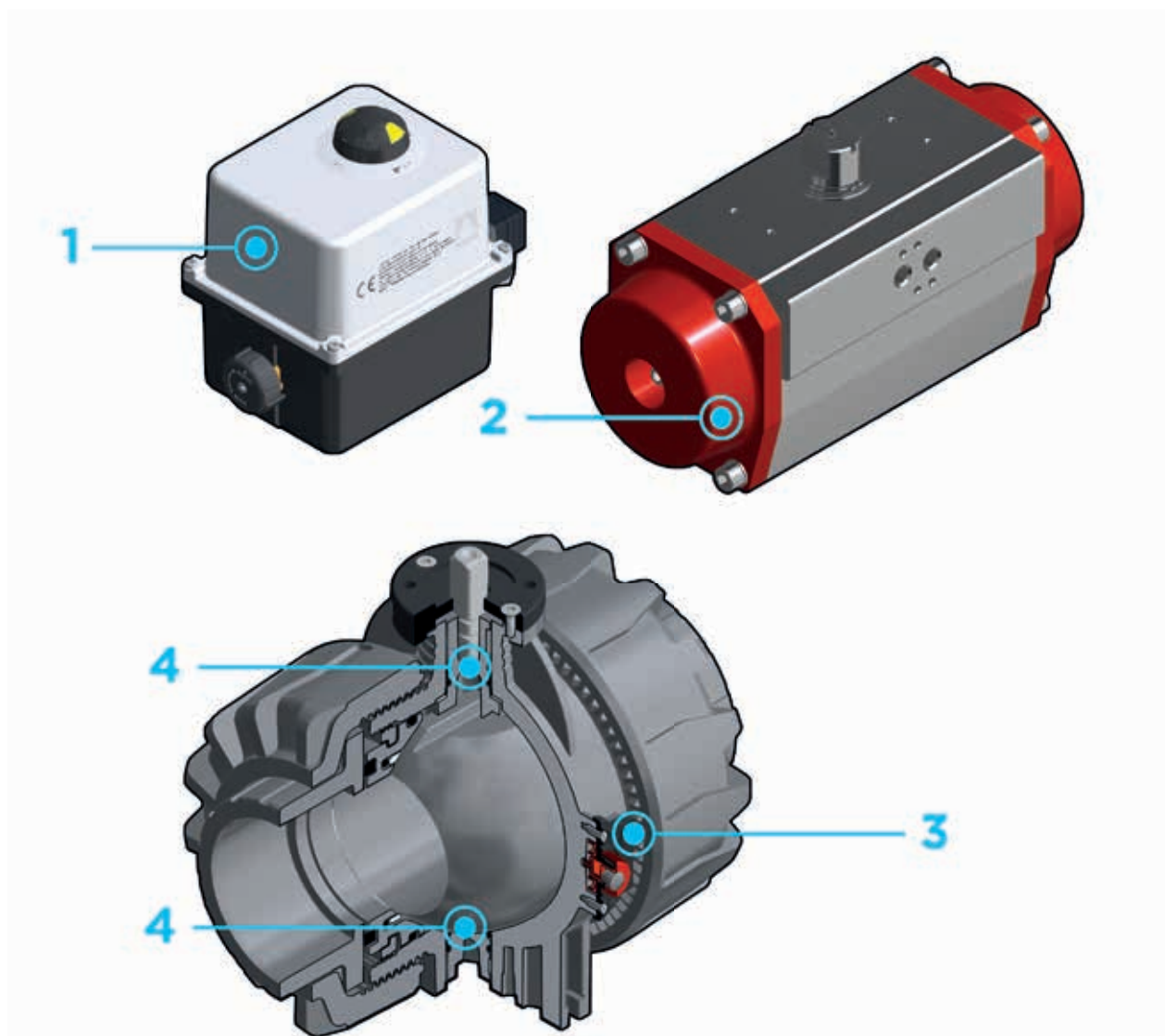
- Sistema di giunzione per incollaggio (solo PVC-U e PVC-C), per saldatura (solo PP-H e PVDF), per filettatura e per flangiatura
- Sistema di supporto della sfera brevettato **SEAT STOP®**, che consente di effettuare una micro-registrazione delle tenute e di minimizzare l'effetto delle spinte assiali
- Facile smontaggio radiale dall'impianto e conseguente rapida sostituzione degli O-Ring e delle guarnizioni della sfera senza l'impiego di alcun attrezzo
- **Corpo valvola a smontaggio radiale** (True union) realizzato per stampaggio ad iniezione in PVC-U, PVC-C, PP-H o PVDF dotato di foratura integrata per l'attuazione. Requisiti di prova in accordo ISO 9393
- Possibilità di smontaggio delle tubazioni a valle con la valvola in posizione di chiusura
- **Sfera a passaggio totale** di tipo flottante ad alta finitura superficiale
- **Supporto integrato nel corpo** per il fissaggio della valvola
- Possibilità di installare riduttore manuale o attuatori pneumatici e/o elettrici mediante l'applicazione di una flangetta in PP-GR a foratura standard ISO
- **Stelo affogato in Acciaio INOX**, a sezione quadra in accordo alla norma ISO 5211

Specifiche tecniche - VKD	
Costruzione	Valvola a sfera a due vie a smontaggio radiale con supporto e ghiera bloccati
Gamma dimensionale	DN 65 ÷ 100
Pressione nominale	PVC-U: PN 16 con acqua a 20 °C PVC-C: PN16 con acqua a 20 °C PP-H: PN10 con acqua a 20 °C PVDF: PN16 con acqua a 20°C
Campo di temperatura	PVC-U: 0 °C ÷ 60 °C PVC-C: 0° ÷ 100° C PP-H: 0° ÷ 100° C PVDF: -40° ÷ 140° C
Standard di accoppiamento PVC-U	Incollaggio: EN ISO 1452, EN ISO 15493, BS 4346-1, DIN 8063, NF T54-028, ASTM D 2467, JIS K 6743. Accoppiabili con tubi secondo EN ISO 1452, EN ISO 15493, DIN 8062, NF T54-016, ASTM D 1785, JIS K 6741. Filettatura: ISO 228-1, DIN 2999, ASTM D 2467, JIS B 0203. Flangiatura: ISO 7005-1, EN ISO 1452, EN ISO 15493 EN 588-1, DIN 2501, ANSI B.16.5 cl.150, JIS B 2220.
Standard di accoppiamento PVC-C	Incollaggio: EN ISO 15493, ASTM F 439. Accoppiabili con tubi secondo EN ISO 15493, ASTM F 441 Filettatura: ISO 228-1, DIN 2999, ASTM F 437. Flangiatura: ISO 7005-1, EN ISO 15493 EN 588-1, DIN 2501, ANSI B.16.5 cl.150, JIS B 2220.
Standard di accoppiamento PP-H	Saldatura: EN ISO 15494. Accoppiabili con tubi secondo EN ISO 15494 Filettatura: ISO 228-1, DIN 2999 Flangiatura: ISO 7005-1, EN ISO 1092-1, EN ISO 15494 EN 588-1, DIN 2501, ANSI B.16.5 cl.150
Standard di accoppiamento PVDF	Saldatura: EN ISO 10931 Accoppiabili con tubi secondo EN ISO 10931 Flangiatura: ISO 7005-1, EN ISO 10931, EN 588-1, DIN 2501, ANSI B.16.5 cl. 150
Riferimenti normativi	Criteri Costruttivi PVC-U: EN ISO 16135, EN ISO 1452, EN ISO 15493 Criteri Costruttivi PVC-C: EN ISO 16135, EN ISO 15493 Criteri Costruttivi PP-H: EN ISO 16135, EN ISO 15494 Criteri Costruttivi PVDF: EN ISO 16135, EN ISO 10931 Metodi e requisiti dei test: ISO 9393 Criteri di installazione PVC-U/PVC-C: DVS 2204, DVS 2221, UNI 11242 Criteri di installazione PP-H: DVS 2202-1, DVS 2207-11, DVS 2208-1, UNI 11318 Criteri di installazione PVDF: DVS 2202-1, DVS 2207-15, DVS 2208-1 Accoppiamenti per attuatori: ISO 5211
Materiale valvola	PVC-U / PVC-C / PP-H / PVDF
Materiali tenuta	EPDM, FKM (O-Ring di dimensioni standard); PTFE (guarnizioni di tenuta della sfera)
Opzioni di comando	Attuatore elettrico; attuatore pneumatico

Oltre alla versione a comando manuale, la VKD è disponibile anche in configurazione con comando elettrico VKD/CE o con comando pneumatico VKD/CP. Gli attuatori vengono saldamente collegati alla valvola grazie allo speciale modulo Power Quick realizzato da FIP e prodotto interamente in tecnopolimero PP-GR. Le VKD/CE e le VKD/CP sono realizzate utilizzando attuatori conformi alle vigenti normative e selezionati da FIP in base ai propri requisiti di qualità ed affidabilità. L'efficienza di queste valvole, collaudate secondo gli standard qualitativi dell'azienda, è garantita dalla competenza e dal know-how che FIP dedica alla realizzazione dei propri prodotti.

Specifiche tecniche - Attuatore elettrico	
Riferimenti normativi	Criteri costruttivi: Compatibilità elettromagnetica EMC 2004/108/EC. Direttiva bassa tensione 2006/95/CE. Direttiva macchine 2006/42/CE. Direttiva R.O.H.S. 2011/65/CE Accoppiamenti per valvole: ISO 5211; DIN 3337
Materiale attuatore	Parti plastiche: PA6,6 FV 30% e Nylon. Parti metalliche: INOX 304L o acciaio + zincatura
Tensioni di alimentazione	12V DC* - 24V AC/DC - 90-240V DC - 400V trifase* *tensioni disponibili su richiesta
Temperatura di utilizzo	Da -10 °C a +55 °C
Dotazioni di serie	<ul style="list-style-type: none"> • Comando manuale di sicurezza • Indicatore visivo di posizione • Due fine corsa ausiliari (5A) regolabili FC1, FC2 • Limitatore di coppia (12V DC) • Elemento riscaldante anticondensa (12V DC)
Accessori disponibili	<ul style="list-style-type: none"> • Scheda posizionale 4-20 mA o 0-10V DC • Unità Fail Safe • Elemento riscaldante anticondensa • Potenzimetro di risposta 100 - 1000 - 5000 - 10000 Ohm • Trasmettitore di posizione 4-20 mA • Kit coppia di microinterruttori ausiliari di fine corsa aggiuntivi
Versioni speciali su richiesta	<ul style="list-style-type: none"> • Servizio CEI34 50% • Grado di protezione IP68 o ATEX II 2 GD EEx d IIB T6 • Differenti tempi di manovra
Connessioni elettriche	<ul style="list-style-type: none"> • Alimentazione: connettore DIN 43650 3P + T • Finecorsa: Pressacavo ISO M20

Specifiche tecniche - Attuatore pneumatico	
Riferimenti Normativi	Criteri costruttivi: Direttiva macchine 2006/42/CE Direttiva R.O.H.S. 2011/65/CE EN 15714-3 Accoppiamenti per valvole: ISO 5211, DIN 3337 Connessioni aria compressa: NAMUR VDI\VDE-3845 Connessioni superiori per accessori: NAMUR VDI\VDE-3845
Materiale attuatore	Corpo: alluminio estruso con trattamento di ossidazione anodica dura. IP67 Coperchio: lega di alluminio verniciati con polveri poliestere Pignone: acciaio al carbonio nichelato Altri materiali disponibili a richiesta
Pressione aria di comando	Da 5 a 8 bar. Pmax= 10 bar Esecuzioni a pressione di comando ridotta disponibili su richiesta
Alimentazione	Aria compressa filtrata secca o lubrificata. Per utilizzo di altri fluidi consultare il servizio tecnico FIP
Temperatura di utilizzo	Da -20 °C a +80 °C
Accessori disponibili	<ul style="list-style-type: none"> • Indicatore ottico di posizione • Box microinterruttori di fine corsa LSQT elettromeccanici ed induttivi PNP (Namur su richiesta) • Posizionale elettro-pneumatico 4-20 mA • Elettrovalvole pilota 3-5/2 vie
Opzioni a richiesta	Corpo e coperchio con rivestimento in PTFE, AISI 316 o AISI 316 con lucidatura a specchio. Pignone in AISI 304 o in AISI 316.



1 Attuatore elettrico realizzato su specifiche FIP, con gusci in materiale plastico e comando manuale di emergenza di serie. Disponibile nelle tensioni da 12 a 240V.

2 Attuatore pneumatico tipo rack & pinion realizzato su specifiche FIP; interamente protetto contro la corrosione da agenti atmosferici disponibile in versione a doppio

effetto (DA) o semplice effetto normalmente chiuso (NC) o normalmente aperto (NO).

3 Sistema di bloccaggio delle ghiera brevettato **DUAL BLOCK®** che assicura la tenuta del serraggio delle ghiera anche in caso di condizioni gravose come in presenza di vibrazioni o di dilatazioni termiche.

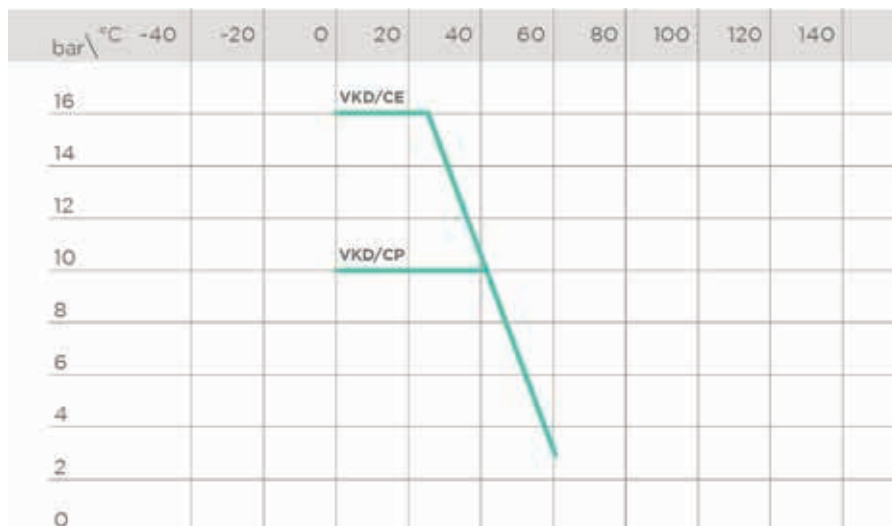
4 **Doppia asta comando** con doppi O-Ring per il centraggio della sfera e la riduzione delle coppie di manovra. L'asta superiore è inoltre dotata di inserto in acciaio costampato che garantisce elevata robustezza e una perfetta trasmissione della coppia tra attuatore e sfera.

DATI TECNICI

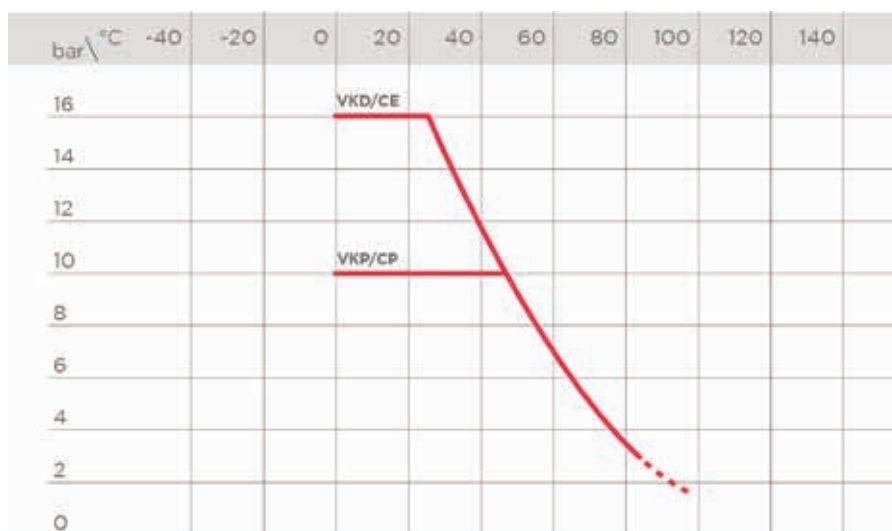
VARIAZIONE DELLA PRESSIONE IN FUNZIONE DELLA TEMPERATURA

CORPO IN PVC-U

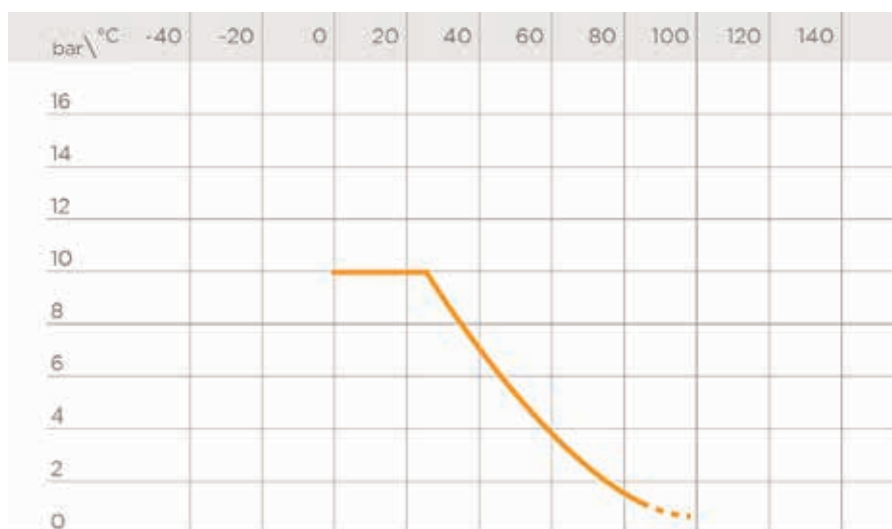
Per acqua o fluidi non pericolosi nei confronti dei quali il materiale è classificato CHIMICAMENTE RESISTENTE. In altri casi è richiesta un'adeguata diminuzione della pressione nominale PN(25 anni con fattore sicurezza).



CORPO IN PVC-C



CORPO IN PP-H



CORPO IN PVDF

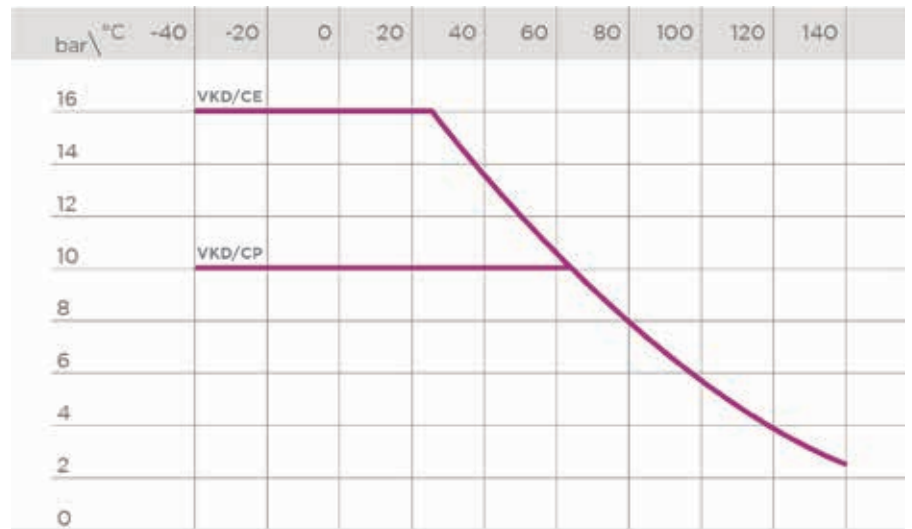
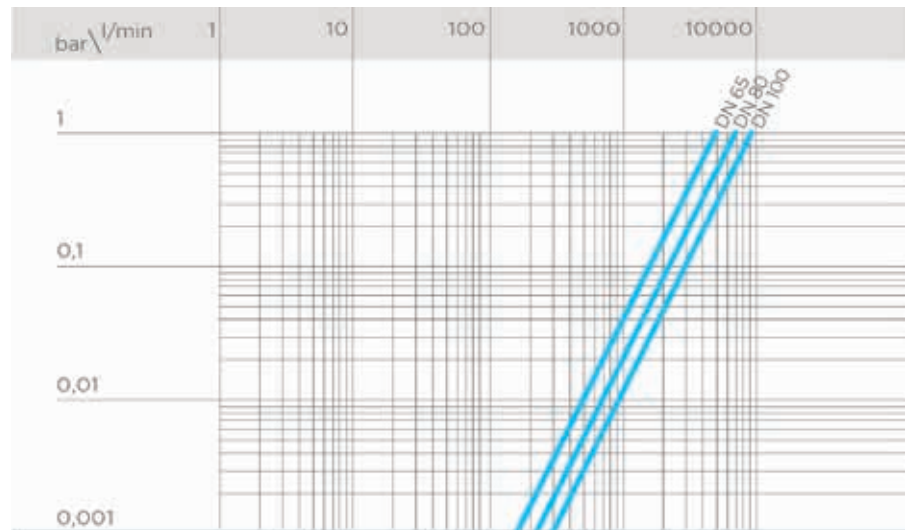


DIAGRAMMA DELLE PERDITE DI CARICO



COEFFICIENTE DI FLUSSO K_v100

Per coefficiente di flusso K_v100 si intende la portata Q in litri al minuto di acqua a 20°C che genera una perdita di carico $\Delta p = 1$ bar per una determinata posizione della valvola.
I valori K_v100 indicati in tabella si intendono per valvola completamente aperta.

DN	65	80	100
K_v100 l/min	5250	7100	9500

DATI ATTUATORE ELETTRICO

CARATTERISTICHE DI FUNZIONAMENTO DN 65÷80

Caratteristiche	DC	AC/DC	AC
Alimentazione	*12V	24V	90÷240V
Potenza	45W	45W	45W
Tempo di manovra max	12 s	13 s	15 s
Servizio IEC34	50%	30%	30%
Grado di protezione	IP66	IP65	IP65
Frequenza	-	50/60 Hz	50/60 Hz

* su richiesta

DN 100

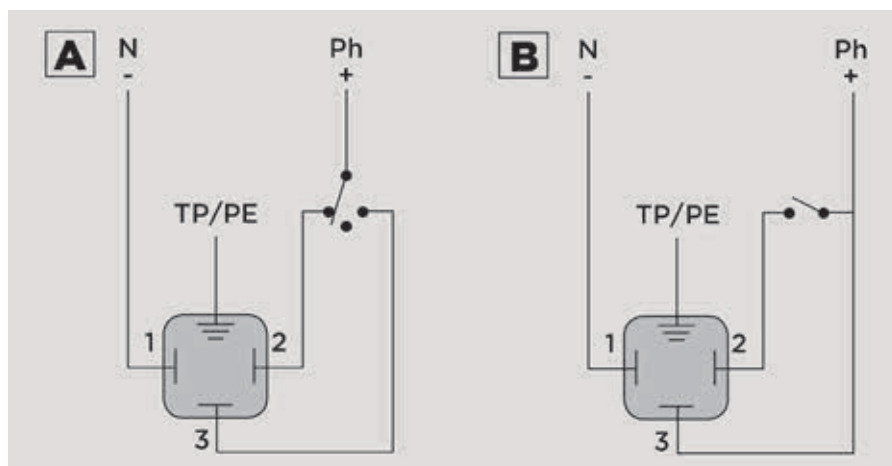
Caratteristiche	DC	AC/DC	AC
Alimentazione	*12V	24V	90÷240V
Potenza	45W	45W	45W
Tempo di manovra max	22 s	22 s	25 s
Servizio IEC34	50%	30%	30%
Grado di protezione	IP66	IP65	IP65
Frequenza	-	50/60 Hz	50/60 Hz

* su richiesta

SCHEMA DI COLLEGAMENTO ALIMENTAZIONE

- 1 Comune
- 2 Aperto
- 3 Chiuso

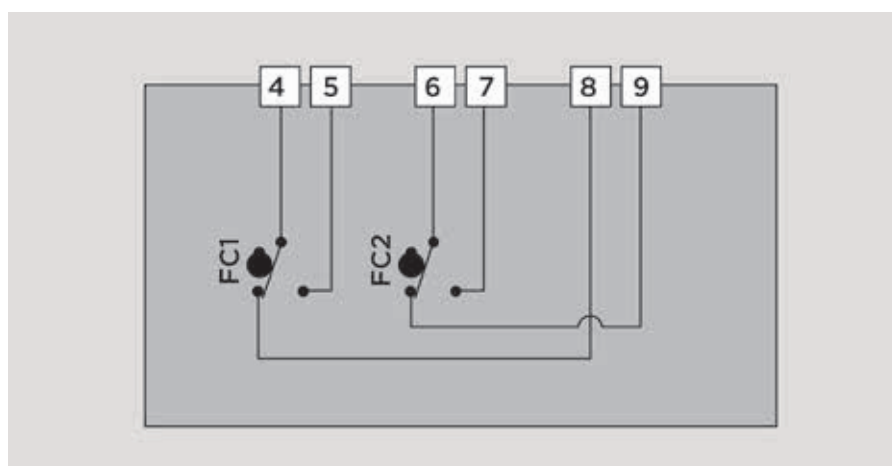
- A Collegamento a 3 punti
- B Collegamento ON/OFF



SCHEMA DI COLLEGAMENTO FINE CORSA AUSILIARI

- FC1 Fine corsa ausiliario Apertura
- FC2 Fine corsa ausiliario Chiusura

- 4 Comune FC1
- 5 Aperto FC1
- 6 Comune FC2
- 7 Aperto FC2
- 8 Chiuso FC1
- 9 Chiuso FC2



DATI ATTUATORE PNEUMATICO

CARATTERISTICHE DI FUNZIONAMENTO

Tipo di funzionamento	doppio effetto	normalmente chiuso (NC)	normalmente aperto (NO)
Apertura della valvola	aria	aria	molla
Chiusura della valvola	aria	molla	aria

CAPACITÀ ATTUATORE

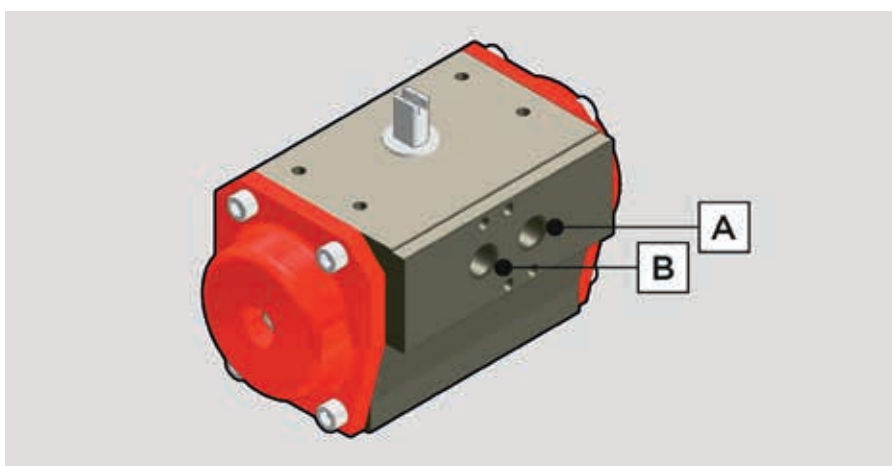
L: litro, equivalente a 10^{-3} m^3

Il consumo d'aria in normal litri (o normal metri cubi) per ogni ciclo di azionamento è da calcolare correggendo in funzione della condizioni operative come la pressione dell'aria di comando.

DN	65	80	100
DA	0,45 L	0,61 L	0,98 L
SA (NC-NO)	0,244 L	0,392 L	0,72 L

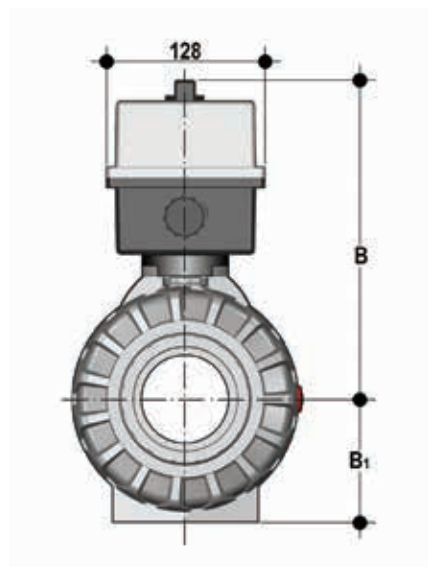
CONNESSIONI DELL'ARIA COMPRESSA

Tipo di funzionamento	Doppio effetto (DA)	Normalmente chiusa (NC)	Normalmente aperta (NO)
Apertura della valvola	Ingresso A	Ingresso A	-
Chiusura della valvola	Ingresso B	-	Ingresso A



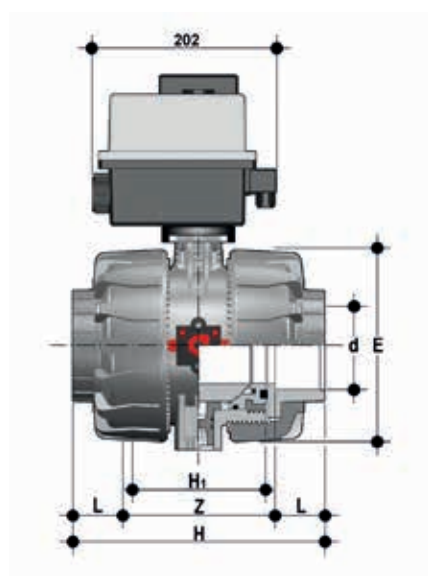
DIMENSIONI

VKD/CE DN 65÷100 PVC-U



Dimensioni comuni per tutte le versioni

DN	B	B ₁
65	295	87
80	308	105
100	325	129



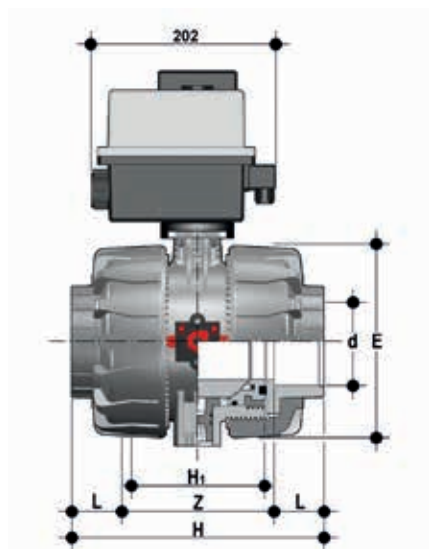
VKDIV/CE 90-240 V AC

Valvola a sfera DUAL BLOCK® con attacchi femmina per incollaggio, serie metrica con attuatore elettrico multivolt 90-240 V AC 50-60 Hz

d	DN	PN	E	H	H ₁	L	Z	g	Codice EPDM	Codice FKM
75	65	16	164	235	133	44	147	6800	VKDIVEM075E	VKDIVEM075F
90	80	16	203	270	149	51	168	9620	VKDIVEM090E	VKDIVEM090F
110	100	16	238	308	167	61	186	13460	VKDIVEM110E	VKDIVEM110F

DIMENSIONI

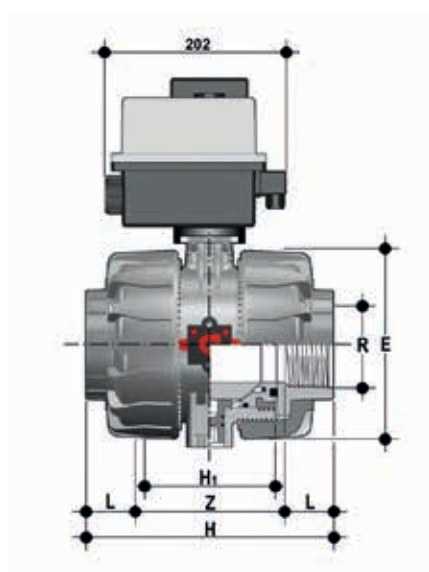
VKD/CE DN 65÷100 PVC-U



VKDIV/CE 24 V AC/DC

Valvola a sfera DUAL BLOCK® con attacchi femmina per incollaggio, serie metrica con attuatore elettrico 24 V AC/DC

d	DN	PN	E	H	H ₁	L	Z	g	Codice EPDM	Codice FKM
75	65	16	164	235	133	44	147	6800	VKDIVEL075E	VKDIVEL075F
90	80	16	203	270	149	51	168	9620	VKDIVEL090E	VKDIVEL090F
110	100	16	238	308	167	61	186	13460	VKDIVEL110E	VKDIVEL110F



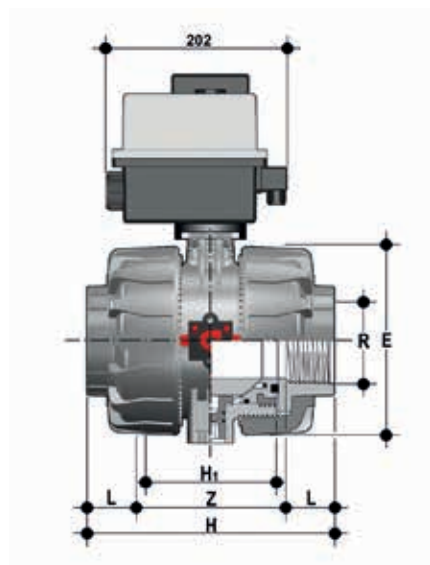
VKDFV/CE 90-240 V AC

Valvola a sfera DUAL BLOCK® con attacchi femmina, filettatura cilindrica gas con attuatore elettrico multivolt 90-240 V AC 50-60 Hz

R	DN	PN	E	H	H ₁	L	Z	g	Codice EPDM	Codice FKM
2"1/2	65	16	164	235	133	30,2	174,6	6800	VKDFVEM212E	VKDFVEM212F
3"	80	16	203	270	149	33,3	203,4	9620	VKDFVEM300E	VKDFVEM300F
4"	100	16	238	308	167	39,3	229,4	13460	VKDFVEM400E	VKDFVEM400F

DIMENSIONI

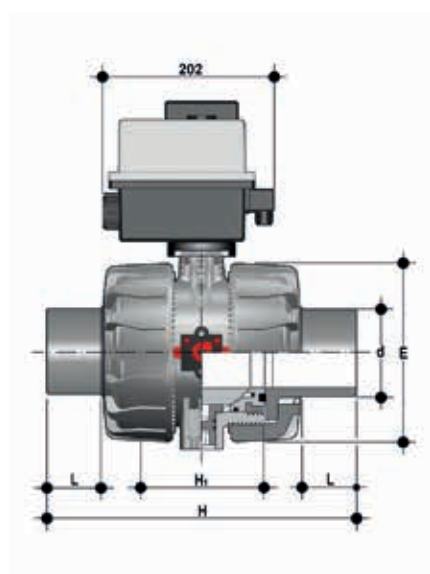
VKD/CE DN 65÷100 PVC-U



VKDFV/CE 24 V AC/DC

Valvola a sfera DUAL BLOCK® con attacchi femmina, filettatura cilindrica gas con attuatore elettrico 24 V AC/DC

R	DN	PN	E	H	H ₁	L	Z	g	Codice EPDM	Codice FKM
2"1/2	65	16	164	235	133	30,2	174,6	6800	VKDFVEL212E	VKDFVEL212F
3"	80	16	203	270	149	33,3	203,4	9620	VKDFVEL300E	VKDFVEL300F
4"	100	16	238	308	167	39,3	229,4	13460	VKDFVEL400E	VKDFVEL400F



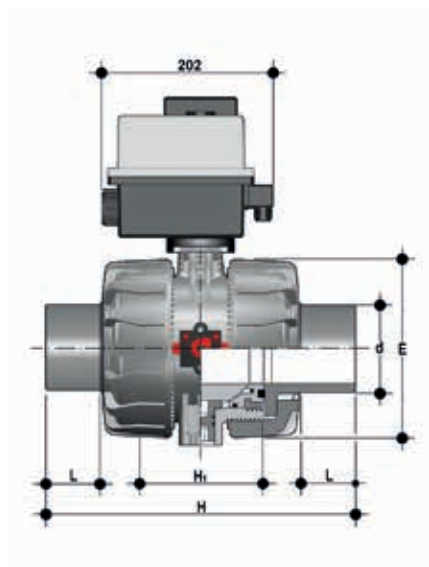
VKDDV/CE 90-240 V AC

Valvola a sfera DUAL BLOCK® con attacchi maschio per incollaggio, serie metrica con attuatore elettrico multivolt 90-240 V AC 50-60 Hz

d	DN	PN	E	H	H ₁	L	g	Codice EPDM	Codice FKM
75	65	16	164	284	133	44	6800	VKDDVEM075E	VKDDVEM075F
90	80	16	203	300	149	51	9620	VKDDVEM090E	VKDDVEM090F
110	100	16	238	340	167	61	13460	VKDDVEM110E	VKDDVEM110F

DIMENSIONI

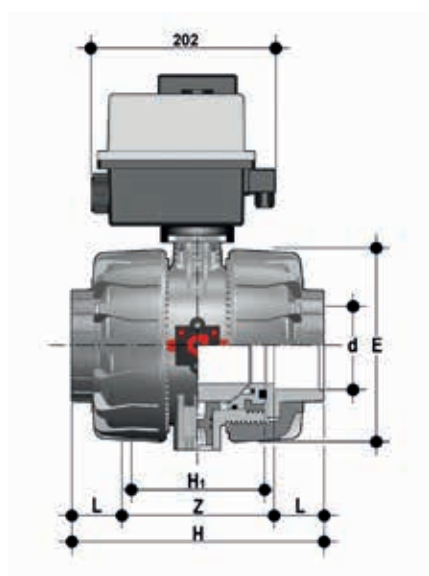
VKD/CE DN 65÷100 PVC-U



VKDDV/CE 24 V AC/DC

Valvola a sfera DUAL BLOCK® con attacchi maschio per incollaggio, serie metrica con attuatore elettrico 24 V AC/DC

d	DN	PN	E	H	H ₁	L	g	Codice EPDM	Codice FKM
75	65	16	164	284	133	44	6800	VKDDVEL075E	VKDDVEL075F
90	80	16	203	300	149	51	9620	VKDDVEL090E	VKDDVEL090F
110	100	16	238	340	167	61	13460	VKDDVEL110E	VKDDVEL110F



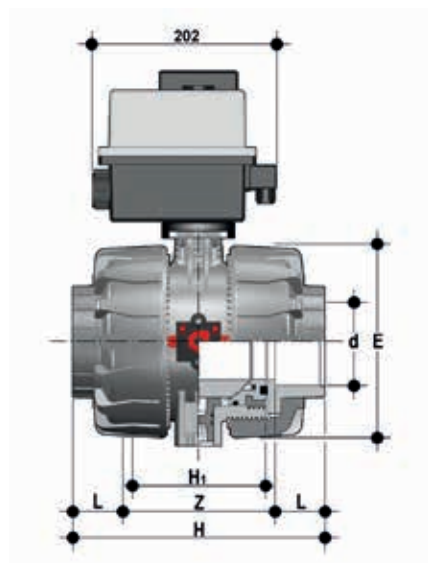
VKDLV/CE 90-240 V AC

Valvola a sfera a due vie DUAL BLOCK® con attacchi femmina per incollaggio, serie BS con attuatore elettrico multivolt 90-240 V AC 50-60 Hz

d	DN	PN	E	H	H ₁	L	Z	g	Codice EPDM	Codice FKM
2"1/2	65	16	164	235	133	44	147	6800	VKDLVEM212E	VKDLVEM212F
3"	80	16	203	270	149	51	168	9620	VKDLVEM300E	VKDLVEM300F
4"	100	16	238	308	167	63	186	13460	VKDLVEM400E	VKDLVEM400F

DIMENSIONI

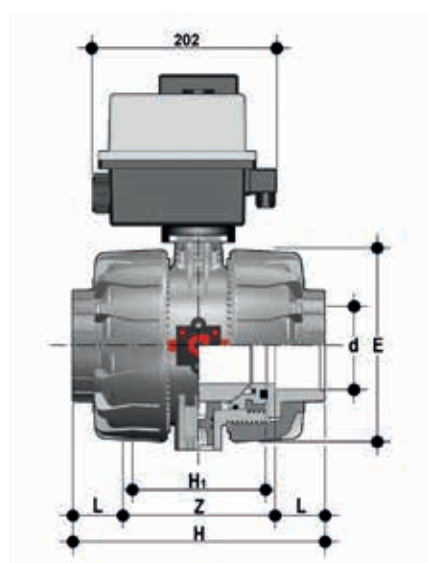
VKD/CE DN 65÷100 PVC-U



VKDLV/CE 24 V AC/DC

Valvola a sfera a due vie DUAL BLOCK® con attacchi femmina per incollaggio, serie BS con attuatore elettrico 24 V AC/DC

d	DN	PN	E	H	H ₁	L	Z	g	Codice EPDM	Codice FKM
2"1/2	65	16	164	235	133	44	147	6800	VKDLVEL212E	VKDLVEL212F
3"	80	16	203	270	149	51	168	9620	VKDLVEL300E	VKDLVEL300F
4"	100	16	238	308	167	63	186	13460	VKDLVEL400E	VKDLVEL400F



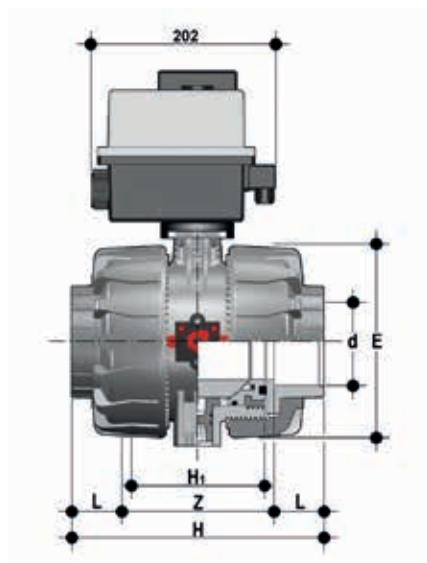
VKDAV/CE 90-240 V AC

Valvola a sfera a due vie DUAL BLOCK® con attacchi femmina per incollaggio, serie ASTM con attuatore elettrico multivolt 90-240 V AC 50-60 Hz

d	DN	PN	E	H	H ₁	L	Z	g	Codice EPDM	Codice FKM
2"1/2	65	16	164	235	133	44,5	146	6800	VKDAVEM212E	VKDAVEM212F
3"	80	16	203	270	149	48	174	9620	VKDAVEM300E	VKDAVEM300F
4"	100	16	238	308	167	57,5	193	13460	VKDAVEM400E	VKDAVEM400F

DIMENSIONI

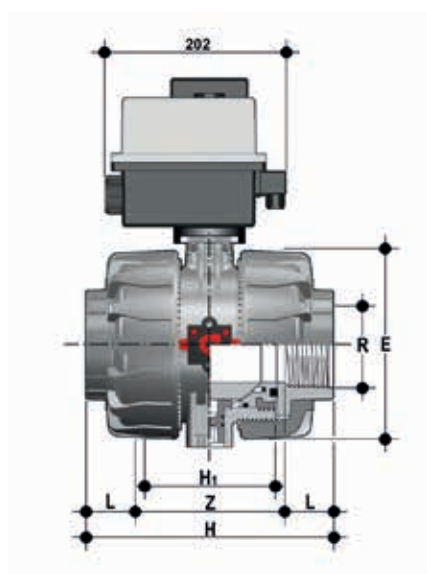
VKD/CE DN 65÷100 PVC-U



VKDAV/CE 24 V AC/DC

Valvola a sfera a due vie DUAL BLOCK® con attacchi femmina per incollaggio, serie ASTM con attuatore elettrico 24V AC/DC

d	DN	PN	E	H	H ₁	L	Z	g	Codice EPDM	Codice FKM
2"1/2	65	16	164	235	133	44,5	146	6800	VKDAVEL212E	VKDAVEL212F
3"	80	16	203	270	149	48	174	9620	VKDAVEL300E	VKDAVEL300F
4"	100	16	238	308	167	57,5	193	13460	VKDAVEL400E	VKDAVEL400F



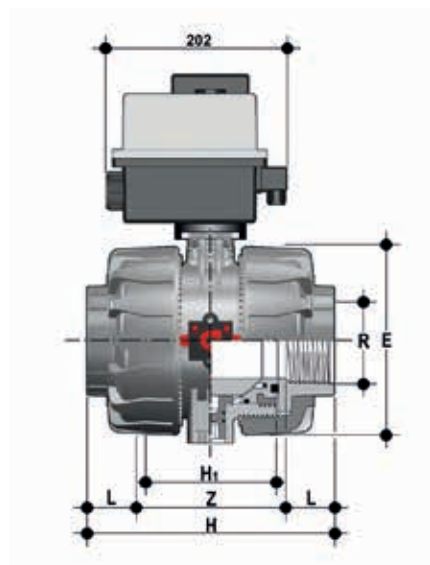
VKDNV/CE 90-240 V AC

Valvola a sfera a due vie DUAL BLOCK® con attacchi femmina, filettatura NPT con attuatore elettrico multivolt 90-240 V AC 50-60 Hz

R	DN	PN	E	H	H ₁	L	Z	g	Codice EPDM	Codice FKM
2"1/2	65	16	164	235	133	30,2	174,6	6800	VKDNVEM212E	VKDNVEM212F
3"	80	16	203	270	149	33,3	203,4	9620	VKDNVEM300E	VKDNVEM300F
4"	100	16	238	308	167	39,3	229,4	13460	VKDNVEM400E	VKDNVEM400F

DIMENSIONI

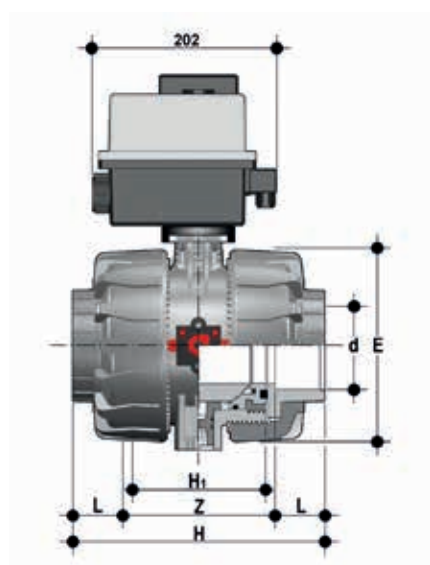
VKD/CE DN 65÷100 PVC-U



VKDNV/CE 24 V AC/DC

Valvola a sfera a due vie DUAL BLOCK® con attacchi femmina, filettatura NPT con attuatore elettrico 24V AC/DC

R	DN	PN	E	H	H ₁	L	Z	g	Codice EPDM	Codice FKM
2"1/2	65	16	164	235	133	30,2	174,6	6800	VKDNVEL212E	VKDNVEL212F
3"	80	16	203	270	149	33,3	203,4	9620	VKDNVEL300E	VKDNVEL300F
4"	100	16	238	308	167	39,3	229,4	13460	VKDNVEL400E	VKDNVEL400F



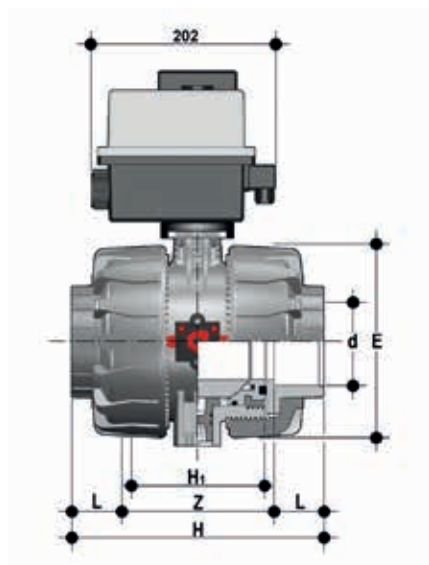
VKDJV/CE 90-240 V AC

Valvola a sfera a due vie DUAL BLOCK® con attacchi femmina per incollaggio, serie JIS con attuatore elettrico multivolt 90-240 V AC 50-60 Hz

d	DN	PN	E	H	H ₁	L	Z	g	Codice EPDM	Codice FKM
2"1/2	65	16	164	267	133	61	145	6800	VKDJVEM212E	VKDJVEM212F
3"	80	16	203	294	149	65	165	9620	VKDJVEM300E	VKDJVEM300F
4"	100	16	238	370	167	84	202	13460	VKDJVEM400E	VKDJVEM400F

DIMENSIONI

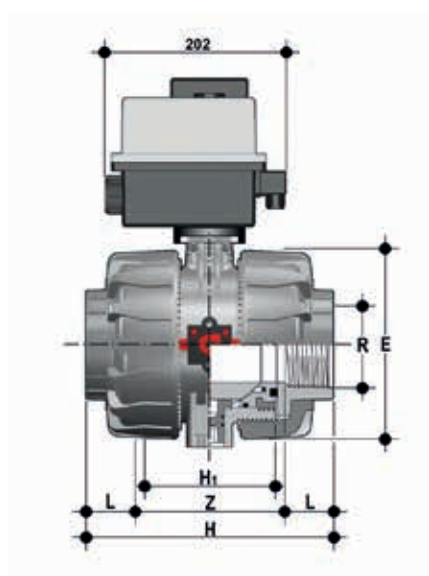
VKD/CE DN 65÷100 PVC-U



VKDJV/CE 24 V AC/DC

Valvola a sfera a due vie DUAL BLOCK® con attacchi femmina per incollaggio, serie JIS con attuatore elettrico 24V AC/DC

d	DN	PN	E	H	H ₁	L	Z	g	Codice EPDM	Codice FKM
2"1/2	65	16	164	267	133	61	145	6800	VKDJVVEL212E	VKDJVVEL212F
3"	80	16	203	294	149	65	165	9620	VKDJVVEL300E	VKDJVVEL300F
4"	100	16	238	370	167	84	202	13460	VKDJVVEL400E	VKDJVVEL400F



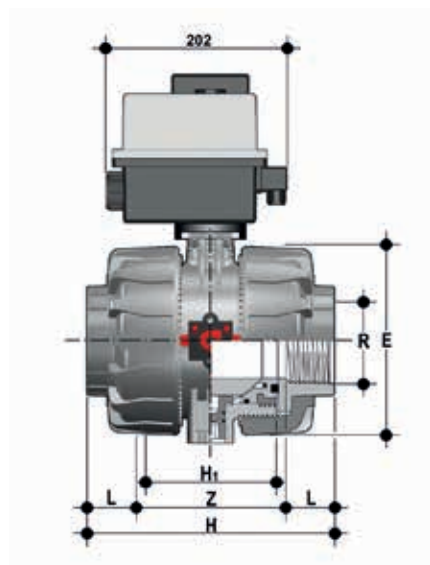
VKDG/CE 90-240 V AC

Valvola a sfera a due vie DUAL BLOCK® con attacchi femmina, filettatura JIS con attuatore elettrico multivolt 90-240 V AC 50-60 Hz

R	DN	PN	E	H	H ₁	L	Z	g	Codice EPDM	Codice FKM
2"1/2	65	16	164	235	133	35	165	6800	VKDGVEM212E	VKDGVEM212F
3"	80	16	203	270	149	40	190	9620	VKDGVEM300E	VKDGVEM300F
4"	100	16	238	308	167	45	218	13460	VKDGVEM400E	VKDGVEM400F

DIMENSIONI

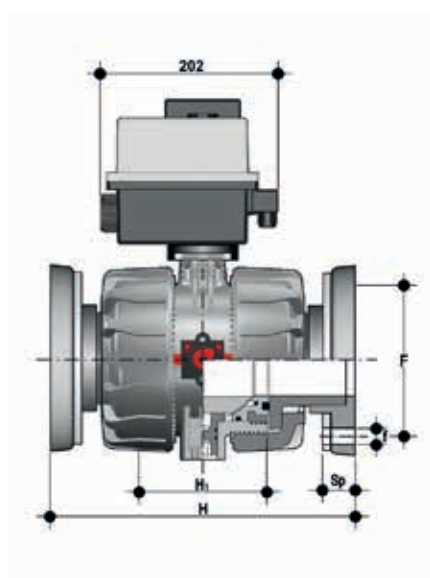
VKD/CE DN 65÷100 PVC-U



VKDG/CE 24 V AC/DC

Valvola a sfera a due vie DUAL BLOCK® con attacchi femmina, filettatura JIS con attuatore elettrico 24V AC/DC

R	DN	PN	E	H	H ₁	L	Z	g	Codice EPDM	Codice EPDM
2"1/2	65	16	164	235	133	35	165	6800	VKDGVEL212E	VKDGVEL212F
3"	80	16	203	270	149	40	190	9620	VKDGVEL300E	VKDGVEL300F
4"	100	16	238	308	167	45	218	13460	VKDGVEL400E	VKDGVEL400F



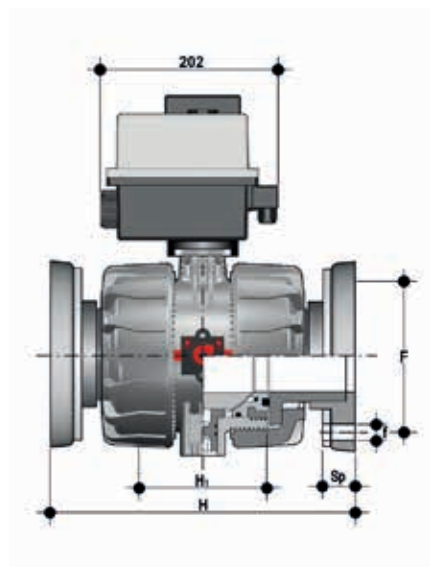
VKDOV/CE 90-240 V AC

Valvola a sfera DUAL BLOCK® con flange fisse EN/ISO/DIN PN 10/16, scartamento secondo EN 558-1 con attuatore elettrico multivolt 90-240 V AC 50-60 Hz

d	DN	PN	H	H ₁	F	f	U	Sp	g	Codice EPDM	Codice FKM
75	65	16	290	133	145	17	4	21	9030	VKDOVEM075E	VKDOVEM075F
90	80	16	310	149	160	17	8	21,5	11750	VKDOVEM090E	VKDOVEM090F
110	100	16	350	167	180	17	8	21,5	16135	VKDOVEM110E	VKDOVEM110F

DIMENSIONI

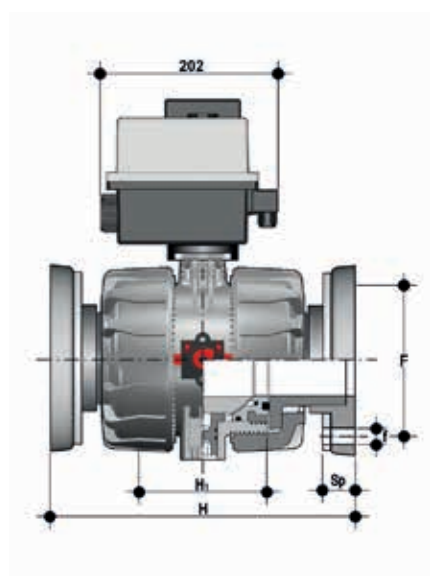
VKD/CE DN 65÷100 PVC-U



VKDOV/CE 24 V AC/DC

Valvola a sfera DUAL BLOCK® con flange fisse EN/ISO/DIN PN 10/16, scartamento secondo EN 558-1 con attuatore elettrico 24 V AC/DC

d	DN	PN	H	H ₁	F	f	U	Sp	g	Codice EPDM	Codice FKM
75	65	16	290	133	145	17	4	21	9030	VKDOVEL075E	VKDOVEL075F
90	80	16	310	149	160	17	8	21,5	11750	VKDOVEL090E	VKDOVEL090F
110	100	16	350	167	180	17	8	21,5	16135	VKDOVEL110E	VKDOVEL110F



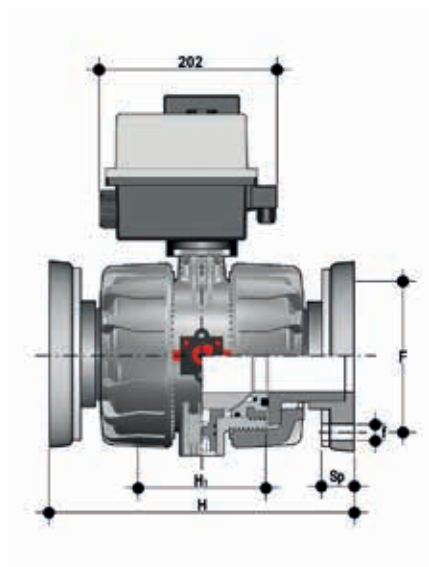
VKDOAV/CE 90-240 V AC

Valvola a sfera DUAL BLOCK® con flange fisse foratura ANSI B16.5 cl.150#FF con attuatore elettrico multivolt 90-240 V AC 50-60 Hz

d	DN	PN	H	H ₁	F	f	U	Sp	g	Codice EPDM	Codice FKM
2"1/2	65	16	290	133	139,7	18	4	21	9030	VKDOVEM075E	VKDOVEM075F
3"	80	16	310	149	152,4	18	8	21,5	11750	VKDOVEM090E	VKDOVEM090F
4"	100	16	350	167	190,5	18	8	21,5	16135	VKDOVEM110E	VKDOVEM110F

DIMENSIONI

VKD/CE DN 65÷100 PVC-U



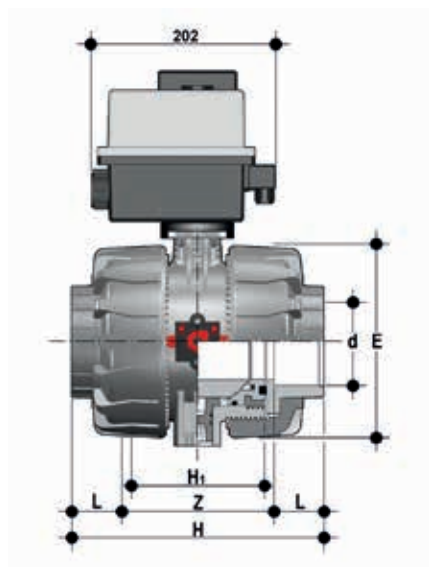
VKDOAV/CE 24 V AC/DC

Valvola a sfera DUAL BLOCK® con flange fisse foratura ANSI B16.5 cl.150#FF con attuatore elettrico 24 V AC/DC

d	DN	PN	H	H ₁	F	f	U	Sp	g	Codice EPDM	Codice FKM
2"1/2	65	16	290	133	139,7	18	4	21	9030	VKDOVEL075E	VKDOVEL075F
3"	80	16	310	149	152,4	18	8	21,5	11750	VKDOVEL090E	VKDOVEL090F
4"	100	16	350	167	190,5	18	8	21,5	16135	VKDOVEL110E	VKDOVEL110F

DIMENSIONI

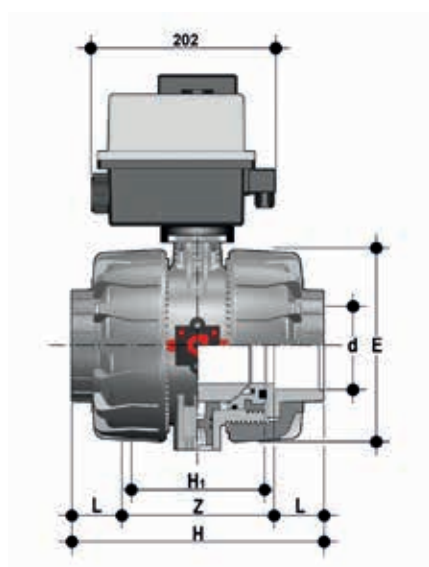
VKD/CE DN 65÷100 PVC-C



VKDIC/CE 90-240 V AC

Valvola a sfera DUAL BLOCK® con attacchi femmina per incollaggio, serie metrica con attuatore elettrico multivolt 90-240 V AC 50-60 Hz

d	DN	PN	E	H	H ₁	L	Z	g	Codice EPDM	Codice FKM
75	65	16	164	235	133	44	147	7170	VKDICEM075E	VKDICEM075F
90	80	16	203	270	149	51	168	10258	VKDICEM090E	VKDICEM090F
110	100	16	238	308	167	61	186	14457	VKDICEM110E	VKDICEM110F



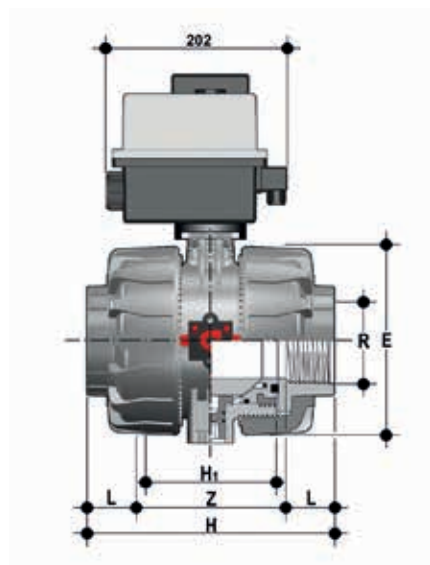
VKDIC/CE 24 V AC/DC

Valvola a sfera DUAL BLOCK® con attacchi femmina per incollaggio, serie metrica con attuatore elettrico 24 V AC/DC

d	DN	PN	E	H	H ₁	L	Z	g	Codice EPDM	Codice FKM
75	65	16	164	235	133	44	147	7170	VKDICEL075E	VKDICEL075F
90	80	16	203	270	149	51	168	10258	VKDICEL090E	VKDICEL090F
110	100	16	238	308	167	61	186	14457	VKDICEL110E	VKDICEL110F

DIMENSIONI

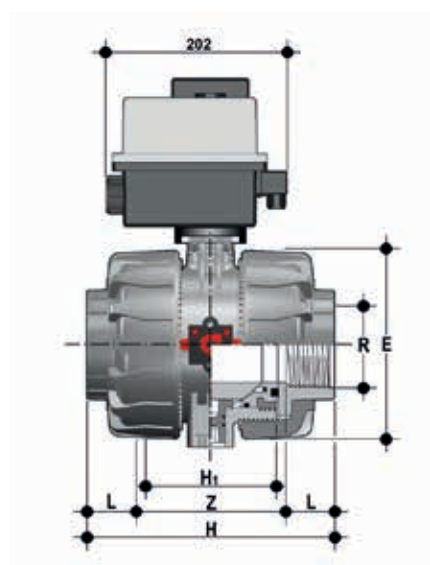
VKD/CE DN 65÷100 PVC-C



VKDNC/CE 90-240 V AC

Valvola a sfera a due vie DUAL BLOCK® con attacchi femmina, filettatura NPT con attuatore elettrico multivolt 90-240 V AC 50-60 Hz

R	DN	PN	E	H	H ₁	L	Z	g	Codice EPDM	Codice FKM
2"1/2	65	16	164	235	133	30,2	174,6	7170	VKDNCCEM212E	VKDNCCEM212F
3"	80	16	203	270	149	33,3	203,4	10258	VKDNCCEM300E	VKDNCCEM300F
4"	100	16	238	308	167	39,3	229,4	14457	VKDNCCEM400E	VKDNCCEM400F



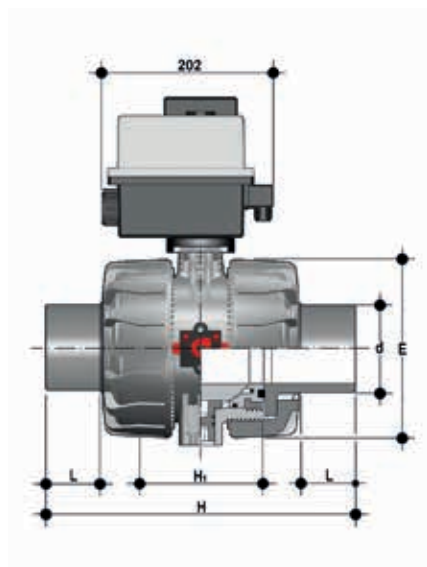
VKDNC/CE 24 V AC/DC

Valvola a sfera a due vie DUAL BLOCK® con attacchi femmina, filettatura NPT con attuatore elettrico 24 V AC/DC

R	DN	PN	E	H	H ₁	L	Z	g	Codice EPDM	Codice FKM
2"1/2	65	16	164	235	133	30,2	174,6	7170	VKDNCCEL212E	VKDNCCEL212F
3"	80	16	203	270	149	33,3	203,4	10258	VKDNCCEL300E	VKDNCCEL300F
4"	100	16	238	308	167	39,3	229,4	14457	VKDNCCEL400E	VKDNCCEL400F

DIMENSIONI

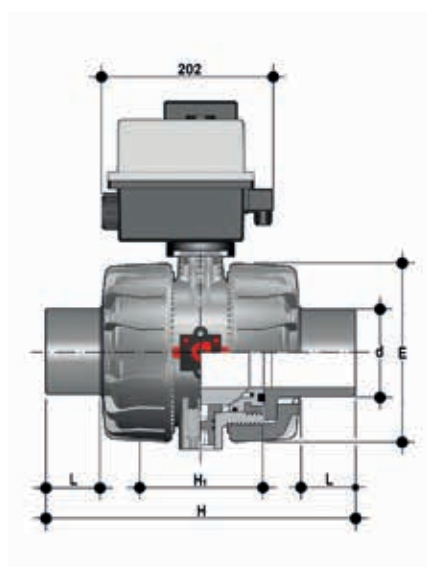
VKD/CE DN 65÷100 PVC-C



VKDDC/CE 90-240 V AC

Valvola a sfera DUAL BLOCK® con attacchi maschio per incollaggio, serie metrica con attuatore elettrico multivolt 90-240 V AC 50-60 Hz

d	DN	PN	E	H	H ₁	L	g	Codice EPDM	Codice FKM
75	65	16	164	284	133	44	7170	VKDDCEM075E	VKDDCEM075F
90	80	16	203	300	149	51	10258	VKDDCEM090E	VKDDCEM090F
110	100	16	238	340	167	61	14457	VKDDCEM110E	VKDDCEM110F



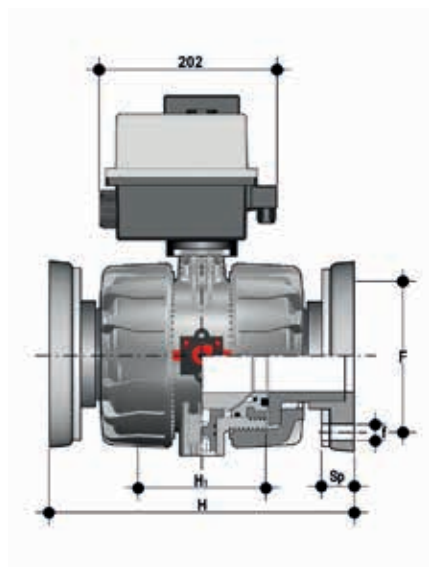
VKDDC/CE 24 V AC/DC

Valvola a sfera DUAL BLOCK® con attacchi maschio per incollaggio, serie metrica con attuatore elettrico 24 V AC/DC

d	DN	PN	E	H	H ₁	L	g	Codice EPDM	Codice FKM
75	65	16	164	284	133	44	7170	VKDDCEL075E	VKDDCEL075F
90	80	16	203	300	149	51	10258	VKDDCEL090E	VKDDCEL090F
110	100	16	238	340	167	61	14457	VKDDCEL110E	VKDDCEL110F

DIMENSIONI

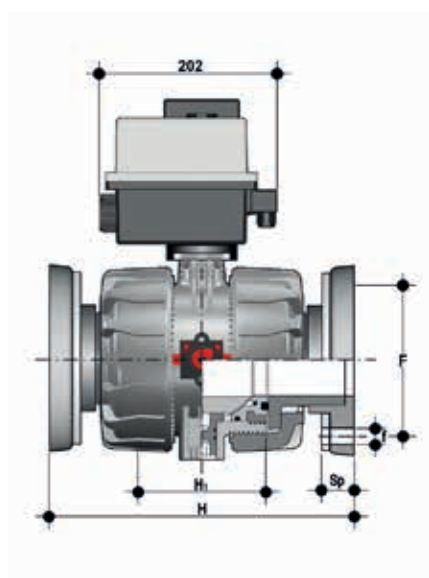
VKD/CE DN 65÷100 PVC-C



VKDOC/CE 90-240 V AC

Valvola a sfera DUAL BLOCK® con flange fisse, foratura EN/ISO/DIN PN 10/16, scartamento secondo EN 558-1 con attuatore elettrico multivolt 90-240 V AC 50-60 Hz

d	DN	PN	H	H ₁	F	f	U	Sp	g	Codice EPDM	Codice FKM
75	65	16	290	133	145	17	4	21	9657	VKDOCEM075E	VKDOCEM075F
90	80	16	310	149	160	17	8	21,5	12635	VKDOCEM090E	VKDOCEM090F
110	100	16	350	167	180	17	8	21,5	17446	VKDOCEM110E	VKDOCEM110F



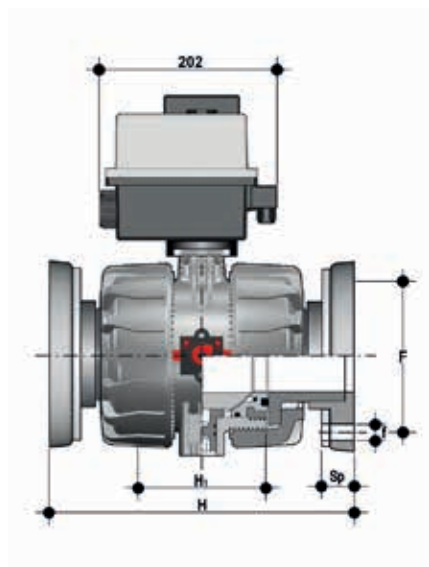
VKDOC/CE 24 V AC/DC

Valvola a sfera DUAL BLOCK® con flange fisse, foratura EN/ISO/DIN PN 10/16, scartamento secondo EN 558-1 con attuatore elettrico 24 V AC/DC

d	DN	PN	H	H ₁	F	f	U	Sp	g	Codice EPDM	Codice FKM
75	65	16	290	133	145	17	4	21	9657	VKDOCEL075E	VKDOCEL075F
90	80	16	310	149	160	17	8	21,5	12635	VKDOCEL090E	VKDOCEL090F
110	100	16	350	167	180	17	8	21,5	17446	VKDOCEL110E	VKDOCEL110F

DIMENSIONI

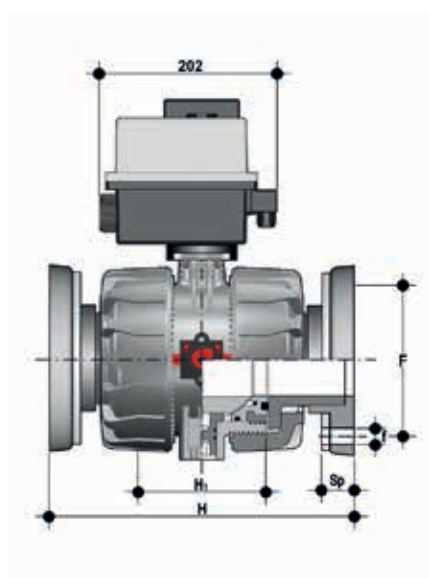
VKD/CE DN 65÷100 PVC-C



VKDOAC/CE 90-240 V AC

Valvola a sfera DUAL BLOCK® con flange libere EN/ISO/DIN PN 10/16, scartamento secondo EN 558-1 con attuatore elettrico 24 V AC/DC

d	DN	PN	H	H ₁	F	f	U	Sp	g	Codice EPDM	Codice FKM
2"1/2	65	16	290	133	139,7	18	4	21	9657	VKDOCEM075E	VKDOCEM075F
3"	80	16	310	149	152,4	18	8	21,5	12635	VKDOCEM090E	VKDOCEM090F
4"	100	16	350	167	190,5	18	8	21,5	17446	VKDOCEM110E	VKDOCEM110F



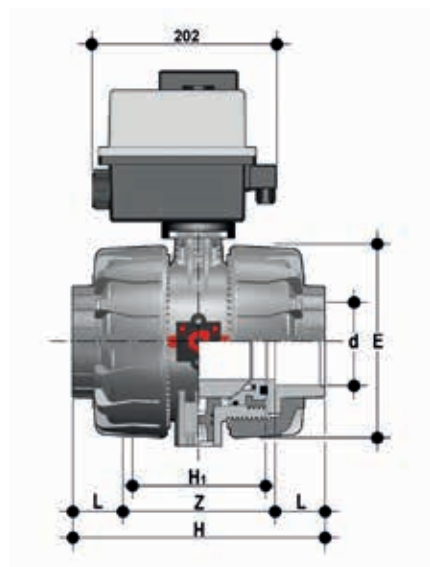
VKDOAC/CE 24 V AC/DC

Valvola a sfera DUAL BLOCK® con flange fisse foratura ANSI B16.5 cl.150#FF con attuatore elettrico 24 V AC/DC

d	DN	PN	H	H ₁	F	f	U	Sp	g	Codice EPDM	Codice FKM
2"1/2	65	16	290	133	139,7	18	4	21	9657	VKDOCEL075E	VKDOCEL075F
3"	80	16	310	149	152,4	18	8	21,5	12635	VKDOCEL090E	VKDOCEL090F
4"	100	16	350	167	190,5	18	8	21,5	17446	VKDOCEL110E	VKDOCEL110F

DIMENSIONI

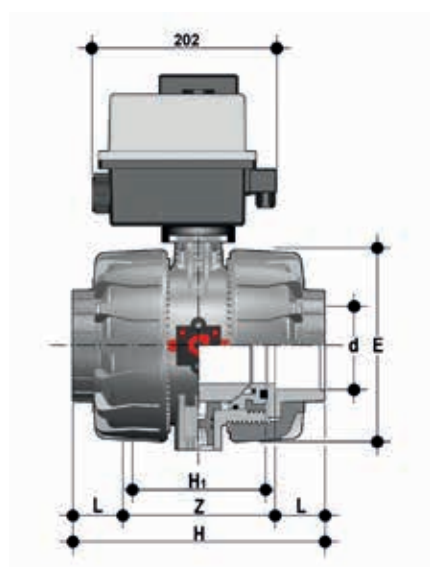
VKD/CE DN 65÷100 PVC-C



VKDAC/CE 90-240 V AC

Valvola a sfera a due vie DUAL BLOCK® con attacchi femmina per incollaggio, serie ASTM con attuatore elettrico multivolt 90-240 V AC 50-60 Hz

d	DN	PN	E	H	H ₁	L	Z	g	Codice EPDM	Codice FKM
2"1/2	65	16	164	235	133	44,5	146	7170	VKDACEM212E	VKDACEM212F
3"	80	16	203	270	149	48	174	10258	VKDACEM300E	VKDACEM300F
4"	100	16	238	308	167	57,5	193	14457	VKDACEM400E	VKDACEM400F



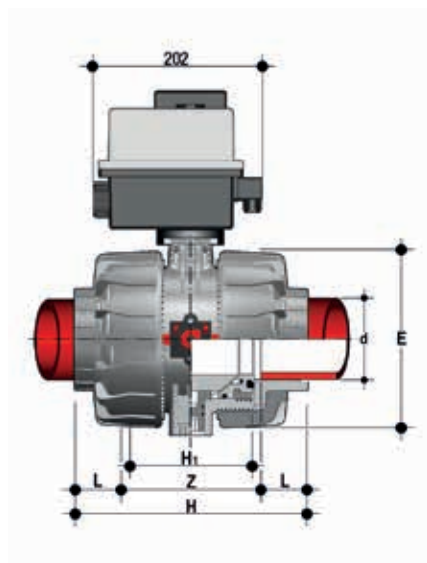
VKDAC/CE 24 V AC/DC

Valvola a sfera a due vie DUAL BLOCK® con attacchi femmina per incollaggio, serie ASTM con attuatore elettrico 24 V AC/DC

d	DN	PN	E	H	H ₁	L	Z	g	Codice EPDM	Codice FKM
2"1/2	65	16	164	235	133	44,5	146	7170	VKDACEL212E	VKDACEL212F
3"	80	16	203	270	149	48	174	10258	VKDACEL300E	VKDACEL300F
4"	100	16	238	308	167	57,5	193	14457	VKDACEL400E	VKDACEL400F

DIMENSIONI

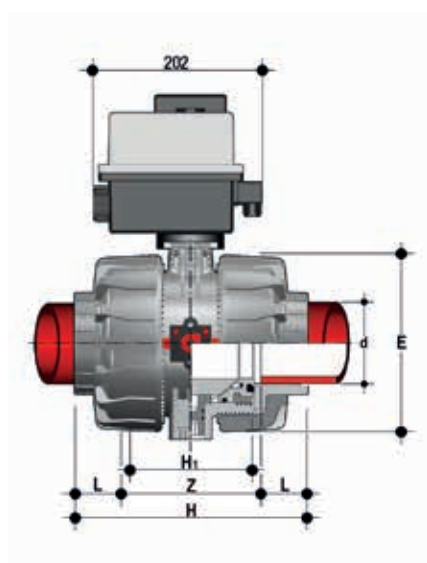
VKD/CE DN 65÷100 PP-H



VKDIM/CE 90-240 V AC

Valvola a sfera DUAL BLOCK® con attacchi femmina per saldatura di tasca, serie metrica con attuatore elettrico multivolt 90-240 V AC 50-60 Hz

d	DN	PN	E	H	H ₁	L	Z	g	Codice EPDM	Codice FKM
75	65	10	164	213	133	33	147	5510	VKDIMEM075E	VKDIMEM075F
90	80	10	203	239	149	36	168	7500	VKDIMEM090E	VKDIMEM090F
110	100	10	238	268	167	41	186	10045	VKDIMEM110E	VKDIMEM110F



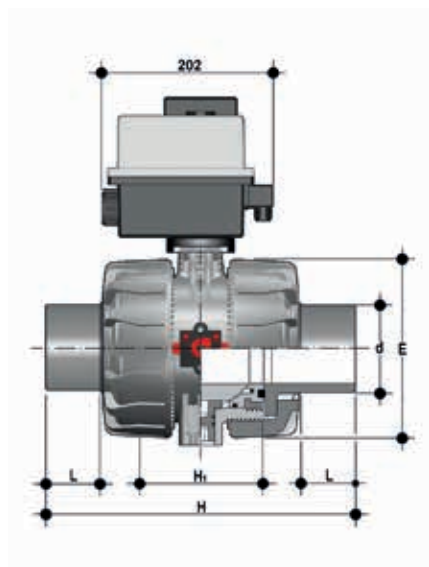
VKDIM/CE 24 V AC/DC

Valvola a sfera DUAL BLOCK® con attacchi femmina per saldatura di tasca, serie metrica con attuatore elettrico 24 V AC/DC

d	DN	PN	E	H	H ₁	L	Z	g	Codice EPDM	Codice FKM
75	65	10	164	213	133	33	147	5510	VKDIMEL075E	VKDIMEL075F
90	80	10	203	239	149	36	168	7500	VKDIMEL090E	VKDIMEL090F
110	100	10	238	268	167	41	186	10045	VKDIMEL110E	VKDIMEL110F

DIMENSIONI

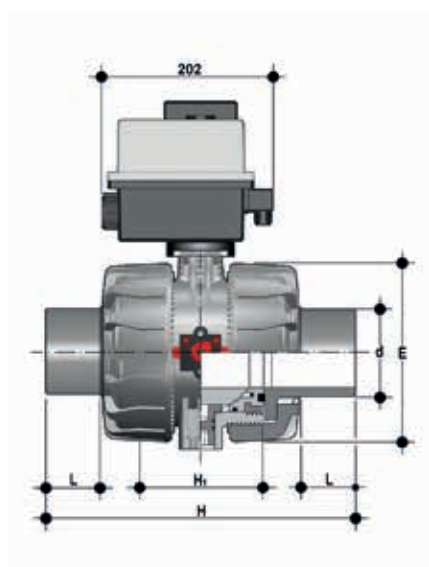
VKD/CE DN 65÷100 PP-H



VKDDM/CE 90-240 V AC

Valvola a sfera DUAL BLOCK® con attacchi maschio per saldatura di tasca, serie metrica con attuatore elettrico multivolt 90-240 V AC 50-60 Hz

d	DN	PN	E	H	H ₁	L	g	Codice EPDM	Codice FKM
75	65	10	164	213	133	33	5510	VKDDMEM075E	VKDDMEM075F
90	80	10	203	239	149	36	7500	VKDDMEM090E	VKDDMEM090F
110	100	10	238	268	167	41	10045	VKDDMEM110E	VKDDMEM110F



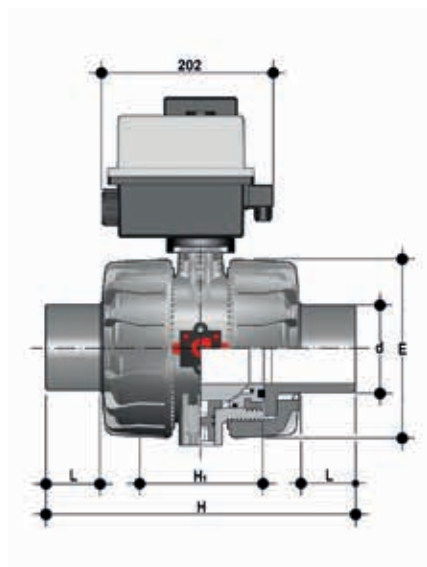
VKDDM/CE 24 V AC/DC

Valvola a sfera DUAL BLOCK® con attacchi maschio per saldatura di tasca, serie metrica con attuatore elettrico 24 V AC/DC

d	DN	PN	E	H	H ₁	L	g	Codice EPDM	Codice FKM
75	65	10	164	213	133	33	5510	VKDDMEL075E	VKDDMEL075F
90	80	10	203	239	149	36	7500	VKDDMEL090E	VKDDMEL090F
110	100	10	238	268	167	41	10045	VKDDMEL110E	VKDDMEL110F

DIMENSIONI

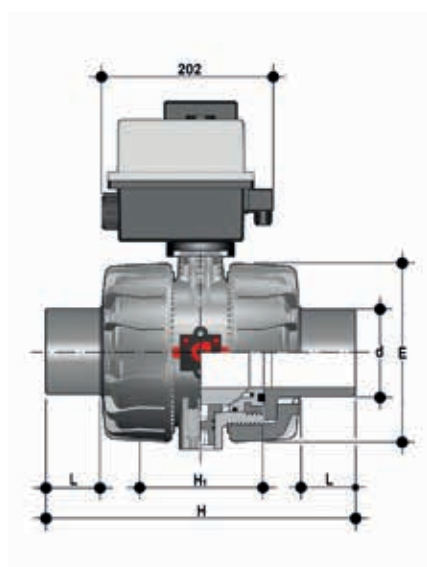
VKD/CE DN 65÷100 PP-H



VKDBM/CE 90-240 V AC

Valvola a sfera a 2 vie DUAL BLOCK® con attacchi maschio a codolo lungo in PP-H SDR21 per saldatura di testa (CVDM) con attuatore elettrico multivolt 90-240 V AC 50-60 Hz

d	DN	PN	E	H	H ₁	L	g	Codice EPDM	Codice FKM
75	65	10	162	356	133	71	5510	VKDBMEM075E	VKDBMEM075F
90	80	10	202	390	149	88	7500	VKDBMEM090E	VKDBMEM090F
110	100	10	236	431	167	92	10045	VKDBMEM110E	VKDBMEM110F



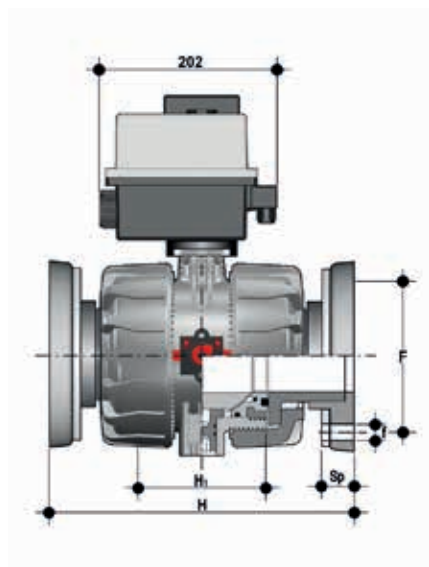
VKDBM/CE 24 V AC/DC

Valvola a sfera a 2 vie DUAL BLOCK® con attacchi maschio codolo lungo in PP-H SDR 21 per saldatura di testa (CVDM) con attuatore elettrico 24 V AC/DC

d	DN	PN	E	H	H ₁	L	g	Codice EPDM	Codice FKM
75	65	10	162	356	133	71	5510	VKDBMEL075E	VKDBMEL075F
90	80	10	202	390	149	88	7500	VKDBMEL090E	VKDBMEL090F
110	100	10	236	431	167	92	10045	VKDBMEL110E	VKDBMEL110F

DIMENSIONI

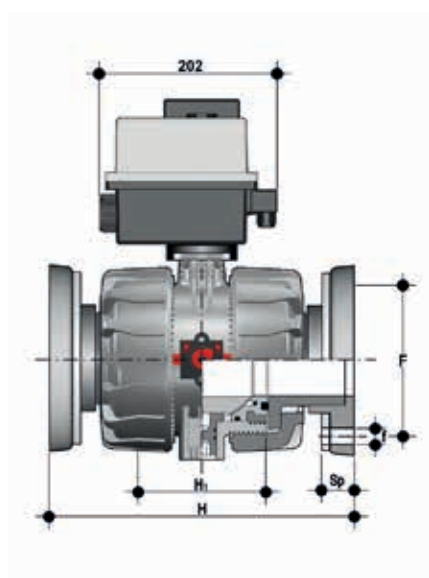
VKD/CE DN 65÷100 PP-H



VKDOM/CE 90-240 V AC

Valvola a sfera DUAL BLOCK® con flange fisse foratura EN/ISO/DIN PN 10/16, scartamento secondo EN 558-1 con attuatore elettrico multivolt 90-240 V AC 50-60 Hz

d	DN	PN	H	H ₁	F	f	U	Sp	g	Codice EPDM	Codice FKM
75	65	10	290	133	145	17	4	24	6920	VKDOMEM075E	VKDOMEM075F
90	80	10	310	149	160	17	8	24,5	8875	VKDOMEM090E	VKDOMEM090F
110	100	10	350	167	180	17	8	24,5	11410	VKDOMEM110E	VKDOMEM110F



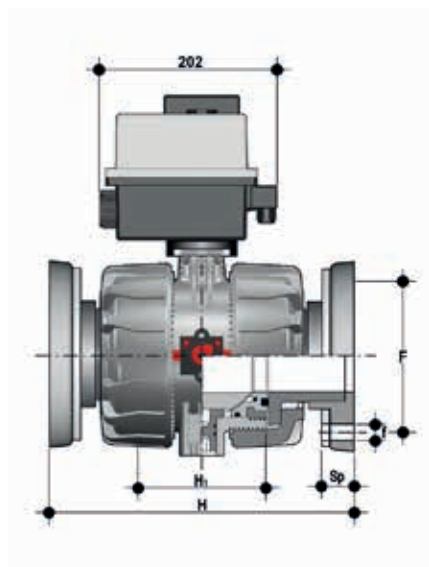
VKDOM/CE 24 V AC/DC

Valvola a sfera DUAL BLOCK® con flange fisse foratura EN/ISO/DIN PN 10/16, scartamento secondo EN 558-1 con attuatore elettrico 24 V AC/DC

d	DN	PN	H	H ₁	F	f	U	Sp	g	Codice EPDM	Codice FKM
75	65	10	290	133	145	17	4	24	6920	VKDOMEL075E	VKDOMEL075F
90	80	10	310	149	160	17	8	24,5	8875	VKDOMEL090E	VKDOMEL090F
110	100	10	350	167	180	17	8	24,5	11410	VKDOMEL110E	VKDOMEL110F

DIMENSIONI

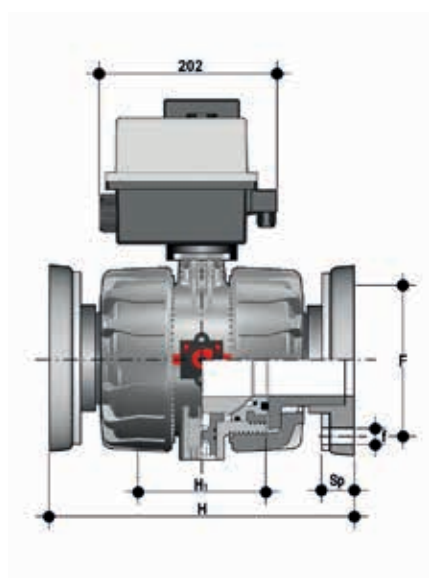
VKD/CE DN 65÷100 PP-H



VKDOAM/CE 90-240 V AC

Valvola a sfera DUAL BLOCK® con flange fisse foratura ANSI B16.5 cl.150#FF con attuatore elettrico multivolt 90-240 V AC 50-60 Hz

d	DN	PN	H	H ₁	F	f	U	Sp	g	Codice EPDM	Codice FKM
2"1/2	65	10	290	133	139,7	18	4	24	6920	VKDOMEM075E	VKDOMEM075F
3"	80	10	310	149	152,4	18	8	24,5	8875	VKDOMEM090E	VKDOMEM090F
4"	100	10	350	167	190,5	18	8	24,5	11410	VKDOMEM110E	VKDOMEM110F



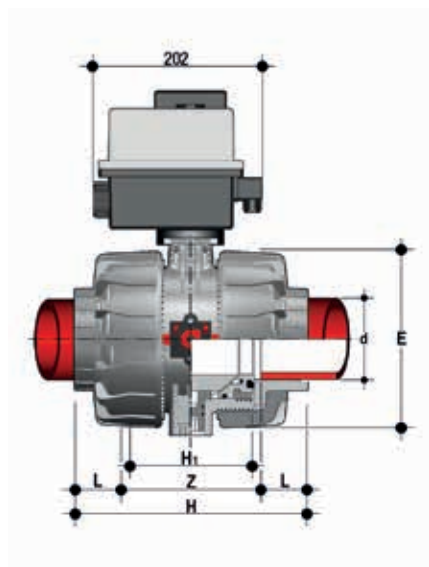
VKDOAM/CE 24 V AC/DC

Valvola a sfera DUAL BLOCK® con flange fisse foratura ANSI B16.5 cl.150#FF con attuatore elettrico 24 V AC/DC

d	DN	PN	H	H ₁	F	f	U	Sp	g	Codice EPDM	Codice FKM
2"1/2	65	10	290	133	139,7	18	4	24	6920	VKDOMEL075E	VKDOMEL075F
3"	80	10	310	149	152,4	18	8	24,5	8875	VKDOMEL090E	VKDOMEL090F
4"	100	10	350	167	190,5	18	8	24,5	11410	VKDOMEL110E	VKDOMEL110F

DIMENSIONI

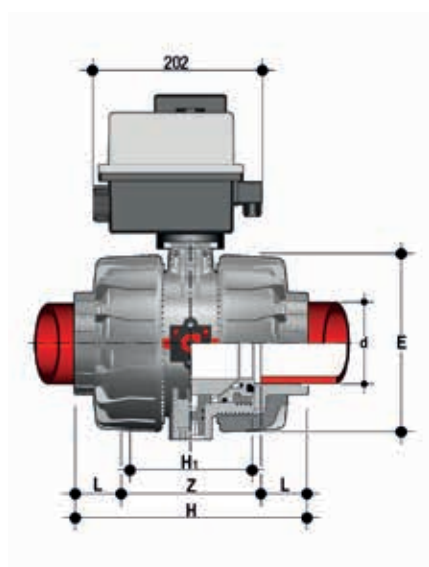
VKD/CE DN 65÷100 PVDF



VKDIF/CE 90-240 V AC

Valvola a sfera DUAL BLOCK® con attacchi femmina per saldatura di tasca, serie metrica con attuatore elettrico multivolt 90-240 V AC 50-60 Hz

d	DN	PN	E	H	H ₁	L	Z	g	Codice FKM
75	65	16	164	213	133	33	147	8073	VKDIFEM075F
90	80	16	203	239	149	36	168	12010	VKDIFEM090F
110	100	16	238	268	167	41	186	16970	VKDIFEM110F



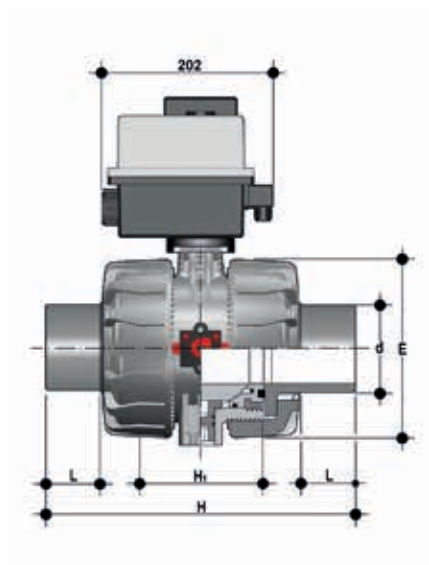
VKDIF/CE 24 V AC/DC

Valvola a sfera DUAL BLOCK® con attacchi femmina per saldatura di tasca, serie metrica con attuatore elettrico 24 V AC/DC

d	DN	PN	E	H	H ₁	L	Z	g	Codice FKM
75	65	16	164	213	133	33	147	8073	VKDIFEL075F
90	80	16	203	239	149	36	168	12010	VKDIFEL090F
110	100	16	238	268	167	41	186	16970	VKDIFEL110F

DIMENSIONI

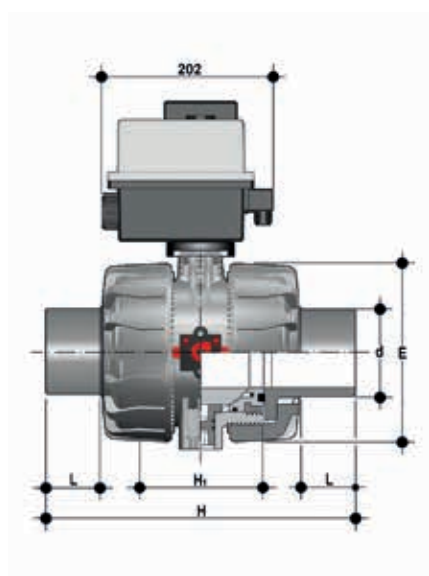
VKD/CE DN 65÷100 PVDF



VKDDF/CE 90-240 V AC

Valvola a sfera DUAL BLOCK® con attacchi maschio per saldatura di tasca, serie metrica con attuatore elettrico multivolt 90-240 V AC 50-60 Hz

d	DN	PN	E	H	H ₁	L	g	Codice FKM
75	65	16	164	213	133	33	8073	VKDDFEM075F
90	80	16	203	239	149	36	12010	VKDDFEM090F
110	100	16	238	268	167	41	16970	VKDDFEM110F



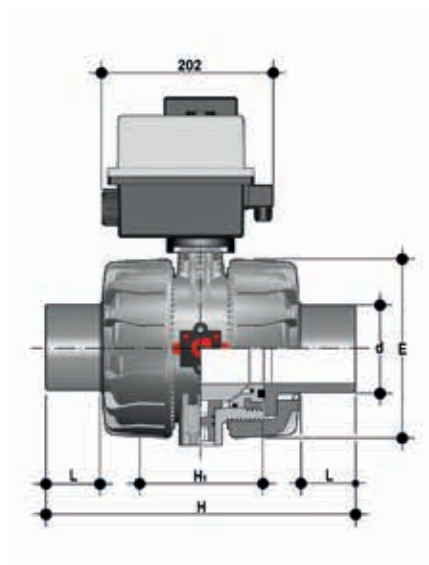
VKDDF/CE 24 V AC/DC

Valvola a sfera DUAL BLOCK® con attacchi maschio per saldatura di tasca, serie metrica con attuatore elettrico 24 V AC/DC

d	DN	PN	E	H	H ₁	L	g	Codice FKM
75	65	16	164	213	133	33	8073	VKDDFEL075F
90	80	16	203	239	149	36	12010	VKDDFEL090F
110	100	16	238	268	167	41	16970	VKDDFEL110F

DIMENSIONI

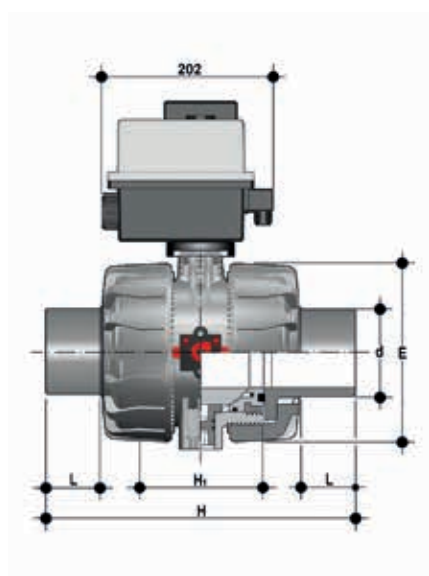
VKD/CE DN 65÷100 PVDF



VKDBF/CE 90-240 V AC

Valvola a sfera a 2 vie DUAL BLOCK® con attacchi maschio codolo lungo in PVDF SDR 21 per saldatura di testa/IR (CVDF) con attuatore elettrico multivolt 90-240 V AC 50-60 Hz

d	DN	PN	E	H	H ₁	L	g	Codice FKM
75	65	10	162	284	133	71	8073	VKDBFEM075F
90	80	10	202	300	149	88	12010	VKDBFEM090F
110	100	10	236	340	167	92	16970	VKDBFEM110F



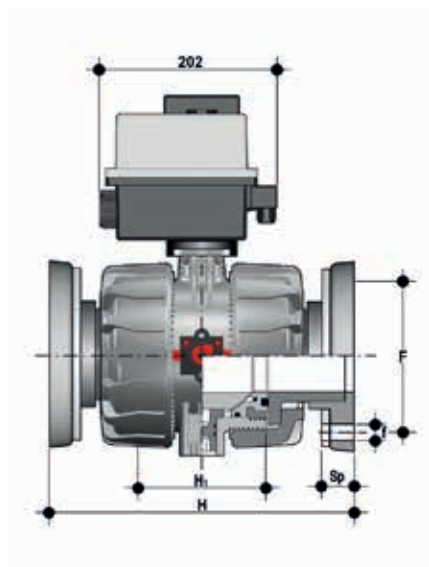
VKDBF/CE 24 V AC/DC

Valvola a sfera a 2 vie DUAL BLOCK® con attacchi maschio codolo lungo in PVDF SDR 21 per saldatura di testa/IR (CVDF) con attuatore elettrico 24 V AC/DC

d	DN	PN	E	H	H ₁	L	g	Codice FKM
75	65	10	162	284	133	71	8073	VKDBFEL075F
90	80	10	202	300	149	88	12010	VKDBFEL090F
110	100	10	236	340	167	92	16970	VKDBFEL110F

DIMENSIONI

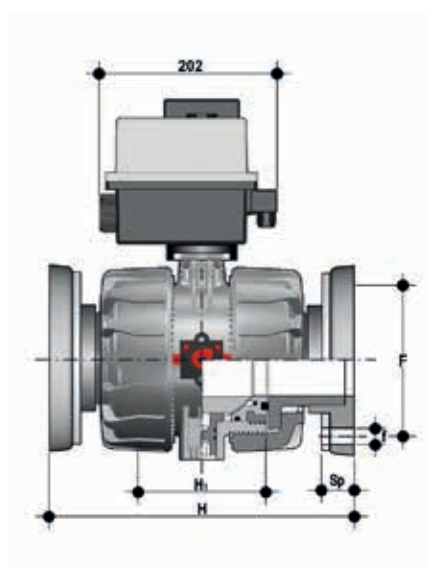
VKD/CE DN 65÷100 PVDF



VKDOF/CE 90-240 V AC

Valvola a sfera DUAL BLOCK® con flange fisse, foratura EN/ISO/DIN PN 10/16, scartamento secondo EN 558-1 con attuatore elettrico multivolt 90-240 V AC 50-60 Hz

d	DN	PN	H	H ₁	F	f	U	Sp	g	Codice FKM
75	65	16	290	133	145	17	4	21	11008	VKDOFEM075F
90	80	16	310	149	160	17	8	21,5	14542	VKDOFEM090F
110	100	16	350	167	180	17	8	21,5	20269	VKDOFEM110F



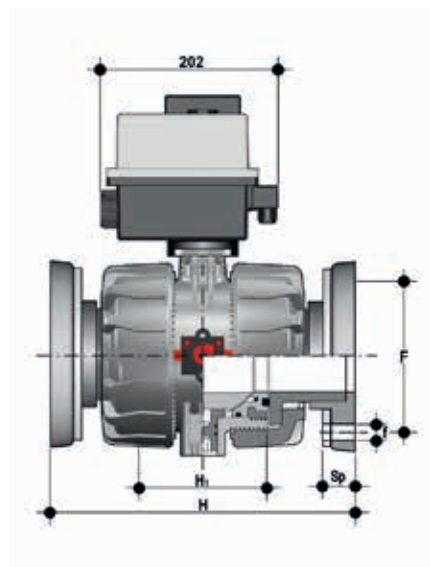
VKDOF/CE 24 V AC/DC

Valvola a sfera DUAL BLOCK® con flange fisse, foratura EN/ISO/DIN PN 10/16, scartamento secondo EN 558-1 con attuatore elettrico 24 V AC/DC

d	DN	PN	H	H ₁	F	f	U	Sp	g	Codice FKM
75	65	16	290	133	145	17	4	21	11008	VKDOFEL075F
90	80	16	310	149	160	17	8	21,5	14542	VKDOFEL090F
110	100	16	350	167	180	17	8	21,5	20269	VKDOFEL110F

DIMENSIONI

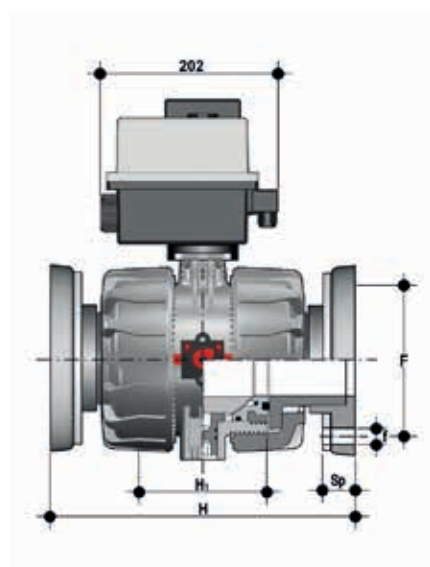
VKD/CE DN 65÷100 PVDF



VKDOAF/CE 90-240 V AC

Valvola a sfera DUAL BLOCK® con flange fisse foratura ANSI B16.5 cl.150#FF con attuatore elettrico multivolt 90-240 V AC 50-60 Hz

d	DN	PN	H	H ₁	F	f	U	Sp	g	Codice FKM
2 1/2"	65	16	290	133	139,7	18	4	21	11008	VKDOFEM075F
3"	80	16	310	149	152,4	18	8	21,5	14542	VKDOFEM090F
4"	100	16	350	167	190,5	18	8	21,5	20269	VKDOFEM110F

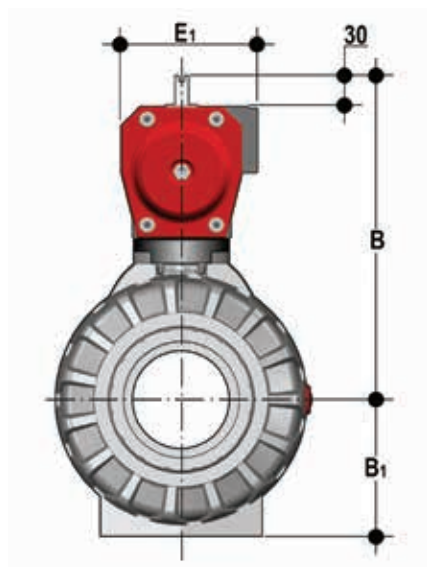


VKDOAF/CE 24 V AC/DC

Valvola a sfera DUAL BLOCK® con flange fisse foratura ANSI B16.5 cl.150#FF con attuatore elettrico 24 V AC/DC

d	DN	PN	H	H ₁	F	f	U	Sp	g	Codice FKM
2 1/2"	65	16	290	133	139,7	18	4	21	11008	VKDOFEL075F
3"	80	16	310	149	152,4	18	8	21,5	14542	VKDOFEL090F
4"	100	16	350	167	190,5	18	8	21,5	20269	VKDOFEL110F

DIMENSIONI VKD/CP DN 65÷100 PVC-U



Dimensioni comuni per tutte le versioni DA

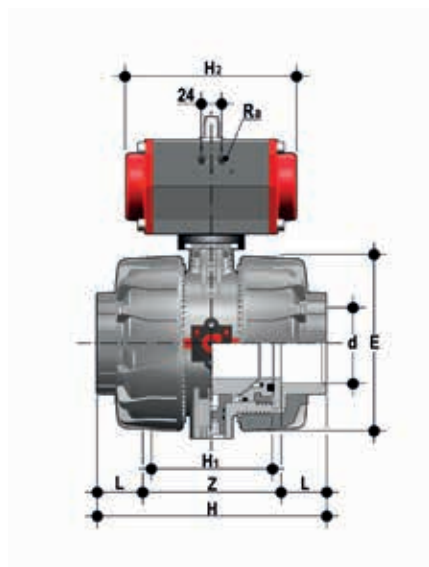
DN	B	B ₁	E ₁
65	222	87	86
80	252	105	94
100	280	129	104

Dimensioni comuni per tutte le versioni SA

DN	B	B ₁	E ₁
65	239	87	94
80	262	105	104
100	295	129	120

DIMENSIONI

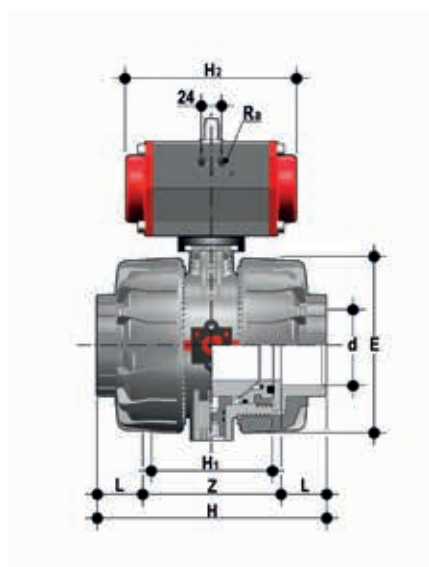
VKD/CP DN 65÷100 PVC-U



VKDIV/CP DA

Valvola a sfera DUAL BLOCK® con attacchi femmina per incollaggio, serie metrica con attuatore pneumatico, funzione Doppio Effetto

d	DN	PN	E	H	H ₁	L	Z	H ₂	R _s	g	Codice EPDM	Codice FKM
75	65	10	164	235	133	44	147	155	G1/4"	5400	VKDIVDA075E	VKDIVDA075F
90	80	10	203	270	149	51	168	210	G1/4"	9520	VKDIVDA090E	VKDIVDA090F
110	100	10	238	308	167	61	186	228	G1/4"	14660	VKDIVDA110E	VKDIVDA110F



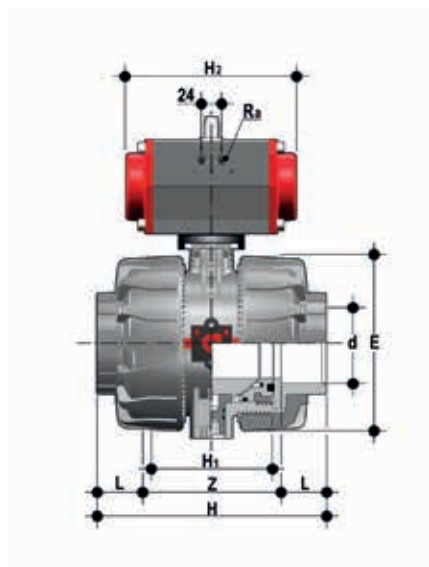
VKDIV/CP NC

Valvola a sfera DUAL BLOCK® con attacchi femmina per incollaggio, serie metrica con attuatore pneumatico, funzione Normalmente Chiusa

d	DN	PN	E	H	H ₁	L	Z	H ₂	R _s	g	Codice EPDM	Codice FKM
75	65	10	164	235	133	44	147	210	G1/4"	7170	VKDIVNC075E	VKDIVNC075F
90	80	10	203	270	149	51	168	228	G1/4"	11450	VKDIVNC090E	VKDIVNC090F
110	100	10	238	308	167	61	186	280,5	G1/4"	17280	VKDIVNC110E	VKDIVNC110F

DIMENSIONI

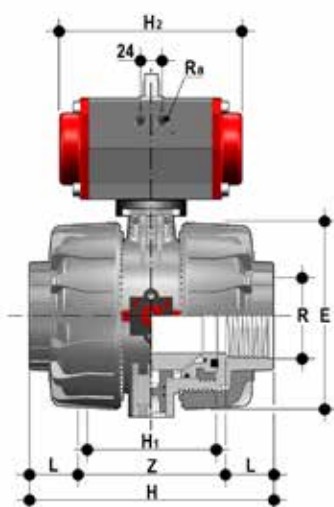
VKD/CP DN 65÷100 PVC-U



VKDIV/CP NO

Valvola a sfera DUAL BLOCK® con attacchi femmina per incollaggio, serie metrica con attuatore pneumatico, funzione Normalmente Aperta

d	DN	PN	E	H	H ₁	L	Z	H ₂	R _s	g	Codice EPDM	Codice FKM
75	65	10	164	235	133	44	147	210	G1/4"	7170	VKDIVNO075E	VKDIVNO075F
90	80	10	203	270	149	51	168	228	G1/4"	11450	VKDIVNO090E	VKDIVNO090F
110	100	10	238	308	167	61	186	280,5	G1/4"	17280	VKDIVNO110E	VKDIVNO110F



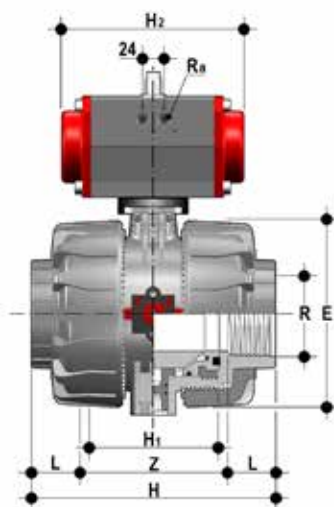
VKDFV/CP DA

Valvola a sfera DUAL BLOCK® con attacchi femmina, filettatura cilindrica gas con attuatore pneumatico, funzione Doppio Effetto

R	DN	PN	E	H	H ₁	L	Z	H ₂	R _s	g	Codice EPDM	Codice FKM
2"1/2	65	10	164	235	133	33,2	168,6	155	G1/4"	5400	VKDFVDA212E	VKDFVDA212F
3"	80	10	203	270	149	35,5	199	210	G1/4"	9520	VKDFVDA300E	VKDFVDA300F
4"	100	10	238	308	167	37,6	232,8	228	G1/4"	14660	VKDFVDA400E	VKDFVDA400F

DIMENSIONI

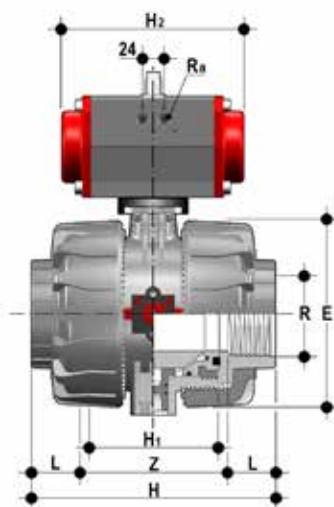
VKD/CP DN 65÷100 PVC-U



VKDFV/CP NC

Valvola a sfera DUAL BLOCK® con attacchi femmina, filettatura cilindrica gas con attuatore pneumatico, funzione Normalmente Chiusa

R	DN	PN	E	H	H ₁	L	Z	H ₂	R _s	g	Codice EPDM	Codice FKM
2"1/2	65	10	164	235	133	33,2	168,6	210	G1/4"	7170	VKDFVNC212E	VKDFVNC212F
3"	80	10	203	270	149	35,5	199	228	G1/4"	11450	VKDFVNC300E	VKDFVNC300F
4"	100	10	238	308	167	37,6	232,8	280,5	G1/4"	17280	VKDFVNC400E	VKDFVNC400F



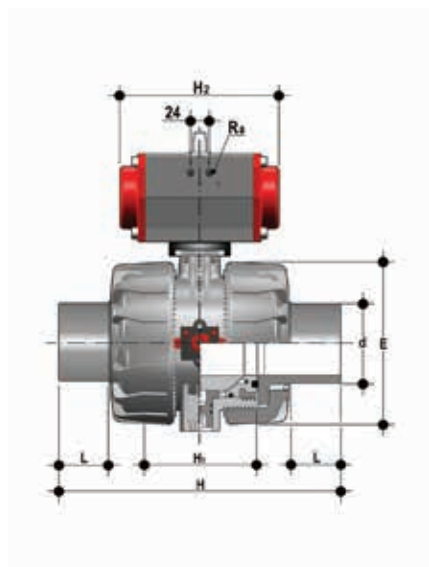
VKDFV/CP NO

Valvola a sfera DUAL BLOCK® con attacchi femmina, filettatura cilindrica gas con attuatore pneumatico, funzione Normalmente Aperta

R	DN	PN	E	H	H ₁	L	Z	H ₂	R _s	g	Codice EPDM	Codice FKM
2"1/2	65	10	164	235	133	33,2	168,6	210	G1/4"	7170	VKDFVNO212E	VKDFVNO212F
3"	80	10	203	270	149	35,5	199	228	G1/4"	11450	VKDFVNO300E	VKDFVNO300F
4"	100	10	238	308	167	37,6	232,8	280,5	G1/4"	17280	VKDFVNO400E	VKDFVNO400F

DIMENSIONI

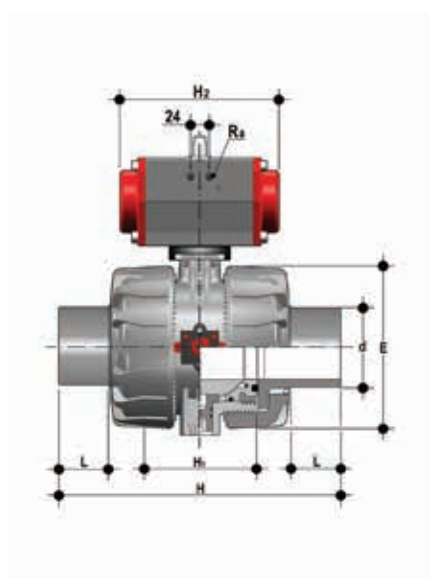
VKD/CP DN 65÷100 PVC-U



VKDDV/CP DA

Valvola a sfera DUAL BLOCK® con attacchi maschio per incollaggio, serie metrica con attuatore pneumatico, funzione Doppio Effetto

d	DN	PN	E	H	H ₁	L	H ₂	R _g	g	Codice EPDM	Codice FKM
75	65	10	164	284	133	44	155	G1/4"	5400	VKDDVDA075E	VKDDVDA075F
90	80	10	203	300	149	51	210	G1/4"	9520	VKDDVDA090E	VKDDVDA090F
110	100	10	238	340	167	61	228	G1/4"	14660	VKDDVDA110E	VKDDVDA110F



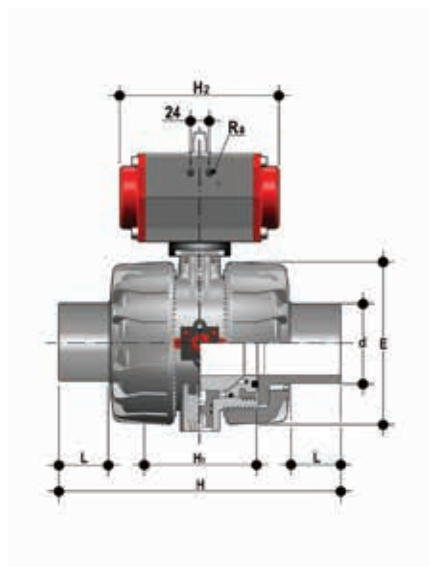
VKDDV/CP NC

Valvola a sfera DUAL BLOCK® con attacchi maschio per incollaggio, serie metrica con attuatore pneumatico, funzione Normalmente Chiusa

d	DN	PN	E	H	H ₁	L	H ₂	R _g	g	Codice EPDM	Codice FKM
75	65	10	164	284	133	36,5	210	G1/4"	7170	VKDDVNC075E	VKDDVNC075F
90	80	10	203	300	149	37,5	228	G1/4"	11450	VKDDVNC090E	VKDDVNC090F
110	100	10	238	340	167	42,5	280,5	G1/4"	17280	VKDDVNC110E	VKDDVNC110F

DIMENSIONI

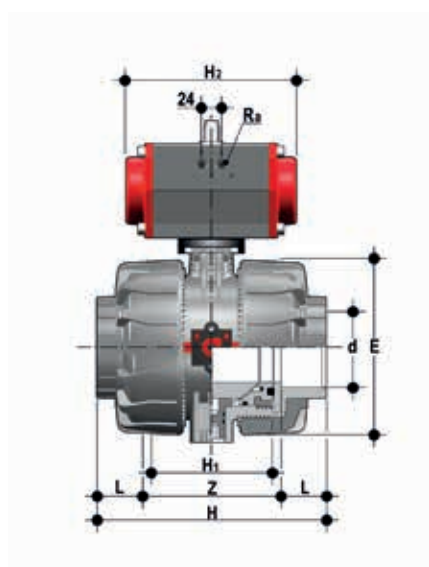
VKD/CP DN 65÷100 PVC-U



VKDDV/CP NO

Valvola a sfera DUAL BLOCK® con attacchi maschio per incollaggio, serie metrica con attuatore pneumatico, funzione Normalmente Aperta

d	DN	PN	E	H	H ₁	L	H ₂	R ₀	g	Codice EPDM	Codice FKM
75	65	10	164	284	133	36,5	210	G1/4"	7170	VKDDVNO075E	VKDDVNO075F
90	80	10	203	300	149	37,5	228	G1/4"	11450	VKDDVNO090E	VKDDVNO090F
110	100	10	238	340	167	42,5	280,5	G1/4"	17280	VKDDVNO110E	VKDDVNO110F



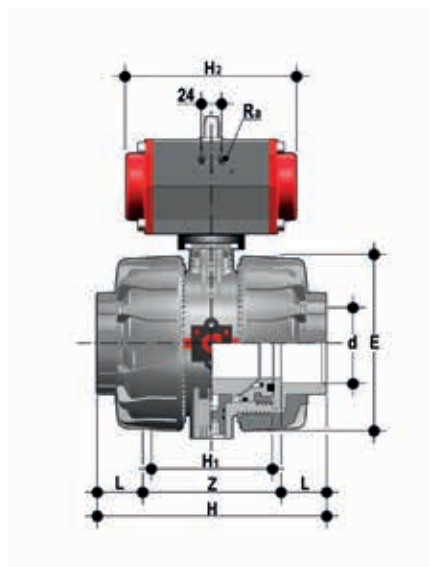
VKDLV/CP DA

Valvola a sfera a due vie DUAL BLOCK® con attacchi femmina per incollaggio, serie BS con attuatore pneumatico, funzione Doppio Effetto

R	DN	PN	E	H	H ₁	L	Z	H ₂	R ₀	g	Codice EPDM	Codice FKM
2"1/2	65	10	164	235	133	44	147	155	G1/4"	5400	VKDLVDA212E	VKDLVDA212F
3"	80	10	203	270	149	51	168	210	G1/4"	9520	VKDLVDA300E	VKDLVDA300F
4"	100	10	238	308	167	63	186	228	G1/4"	14660	VKDLVDA400E	VKDLVDA400F

DIMENSIONI

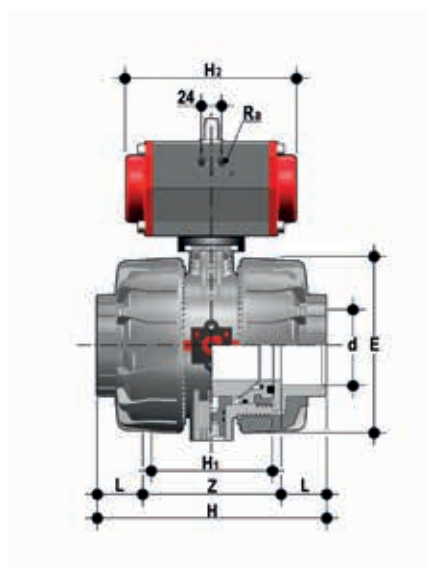
VKD/CP DN 65÷100 PVC-U



VKDLV/CP NC

Valvola a sfera a due vie DUAL BLOCK® con attacchi femmina per incollaggio, serie BS con attuatore pneumatico, funzione Normalmente Chiusa

R	DN	PN	E	H	H ₁	L	Z	H ₂	R _a	g	Codice EPDM	Codice FKM
2"1/2	65	10	164	235	133	44	147	210	G1/4"	7170	VKDLVNC212E	VKDLVNC212F
3"	80	10	203	270	149	51	168	228	G1/4"	11450	VKDLVNC300E	VKDLVNC300F
4"	100	10	238	308	167	63	186	280,5	G1/4"	17280	VKDLVNC400E	VKDLVNC400F



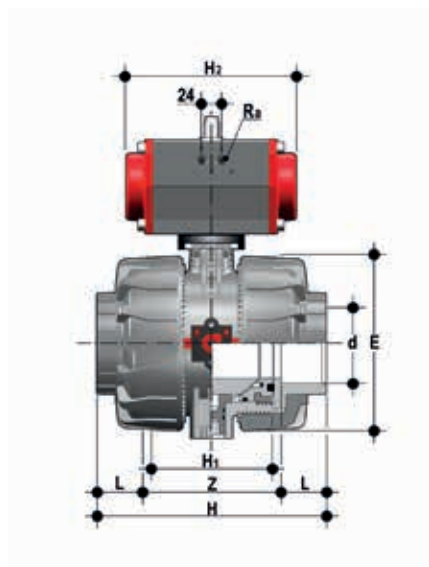
VKDLV/CP NO

Valvola a sfera a due vie DUAL BLOCK® con attacchi femmina per incollaggio, serie BS con attuatore pneumatico, funzione Normalmente Aperta

R	DN	PN	E	H	H ₁	L	Z	H ₂	R _a	g	Codice EPDM	Codice FKM
2"1/2	65	10	164	235	133	44	147	210	G1/4"	7170	VKDLVNO212E	VKDLVNO212F
3"	80	10	203	270	149	51	168	228	G1/4"	11450	VKDLVNO300E	VKDLVNO300F
4"	100	10	238	308	167	63	186	280,5	G1/4"	17280	VKDLVNO400E	VKDLVNO400F

DIMENSIONI

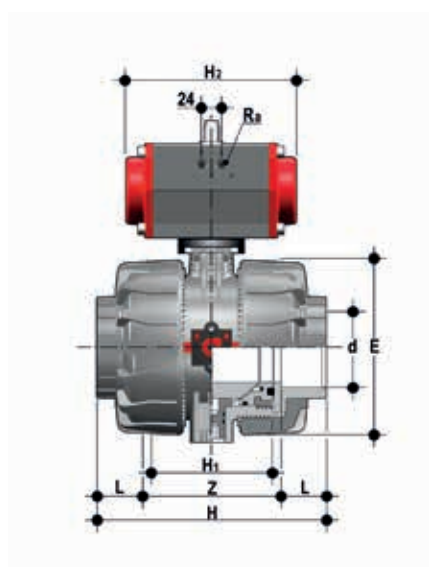
VKD/CP DN 65÷100 PVC-U



VKDAV/CP DA

Valvola a sfera a due vie DUAL BLOCK® con attacchi femmina per incollaggio, serie ASTM con attuatore pneumatico, funzione Doppio Effetto

d	DN	PN	E	H	H ₁	L	Z	H ₂	R _s	g	Codice EPDM	Codice FKM
2"1/2	65	10	164	235	133	44,5	146	155	G1/4"	5400	VKDAVDA212E	VKDAVDA212F
3"	80	10	203	270	149	48	174	210	G1/4"	9520	VKDAVDA300E	VKDAVDA300F
4"	100	10	238	308	167	57,5	193	228	G1/4"	14660	VKDAVDA400E	VKDAVDA400F



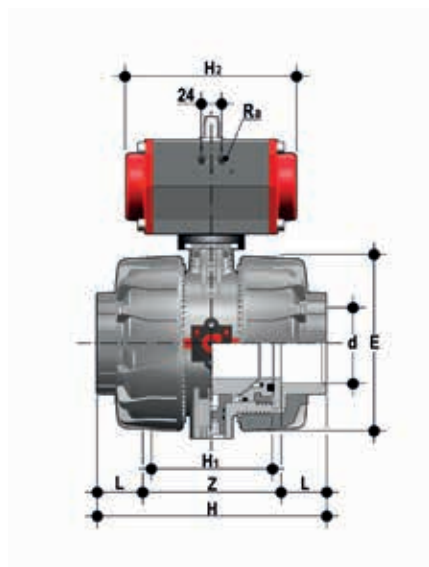
VKDAV/CP NC

Valvola a sfera a due vie DUAL BLOCK® con attacchi femmina per incollaggio, serie ASTM con attuatore pneumatico, funzione Normalmente Chiusa

d	DN	PN	E	H	H ₁	L	Z	H ₂	R _s	g	Codice EPDM	Codice FKM
2"1/2	65	10	164	235	133	44,5	146	210	G1/4"	7170	VKDAVNC212E	VKDAVNC212F
3"	80	10	203	270	149	48	174	228	G1/4"	11450	VKDAVNC300E	VKDAVNC300F
4"	100	10	238	308	167	57,5	193	280,5	G1/4"	17280	VKDAVNC400E	VKDAVNC400F

DIMENSIONI

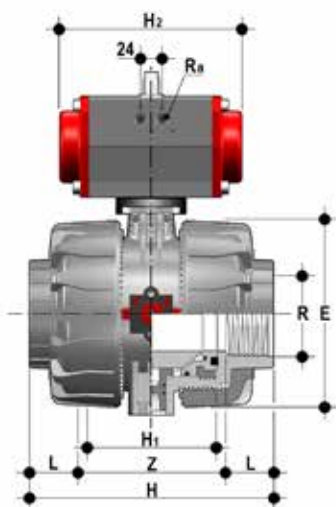
VKD/CP DN 65÷100 PVC-U



VKDAV/CP NO

Valvola a sfera a due vie DUAL BLOCK® con attacchi femmina per incollaggio, serie ASTM con attuatore pneumatico, funzione Normalmente Aperta

d	DN	PN	E	H	H ₁	L	Z	H ₂	R _s	g	Codice EPDM	Codice FKM
2"1/2	65	10	164	235	133	44,5	146	210	G1/4"	7170	VKDAVNO212E	VKDAVNO212F
3"	80	10	203	270	149	48	174	228	G1/4"	11450	VKDAVNO300E	VKDAVNO300F
4"	100	10	238	308	167	57,5	193	280,5	G1/4"	17280	VKDAVNO400E	VKDAVNO400F



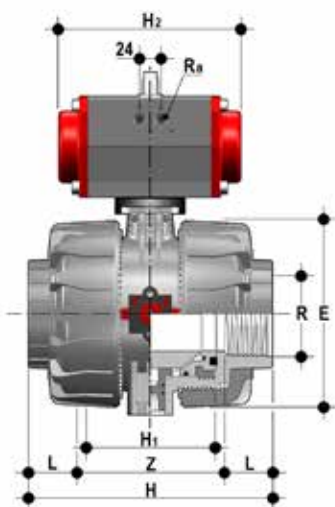
VKDNV/CP DA

Valvola a sfera a due vie DUAL BLOCK® con attacchi femmina, filettatura NPT con attuatore pneumatico, funzione Doppio Effetto

R	DN	PN	E	H	H ₁	L	Z	H ₂	R _s	g	Codice EPDM	Codice FKM
2"1/2	65	10	164	235	133	33,2	168,6	155	G1/4"	5400	VKDNVDA212E	VKDNVDA212F
3"	80	10	203	270	149	35,5	199	210	G1/4"	9520	VKDNVDA300E	VKDNVDA300F
4"	100	10	238	308	167	37,6	232,8	228	G1/4"	14660	VKDNVDA400E	VKDNVDA400F

DIMENSIONI

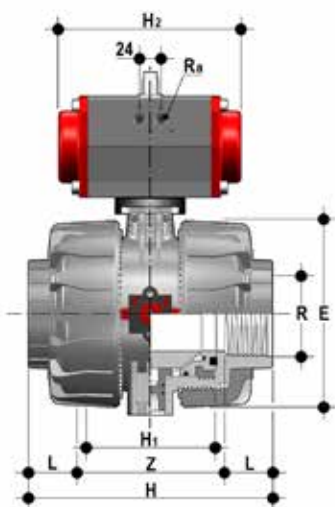
VKD/CP DN 65÷100 PVC-U



VKDNV/CP NC

Valvola a sfera a due vie DUAL BLOCK® con attacchi femmina, filettatura NPT con attuatore pneumatico, funzione Normalmente Chiusa

R	DN	PN	E	H	H ₁	L	Z	H ₂	R _n	g	Codice EPDM	Codice FKM
2"1/2	65	10	164	235	133	33,2	168,6	210	G1/4"	7170	VKDNVNC212E	VKDNVNC212F
3"	80	10	203	270	149	35,5	199	228	G1/4"	11450	VKDNVNC300E	VKDNVNC300F
4"	100	10	238	308	167	37,6	232,8	280,5	G1/4"	17280	VKDNVNC400E	VKDNVNC400F



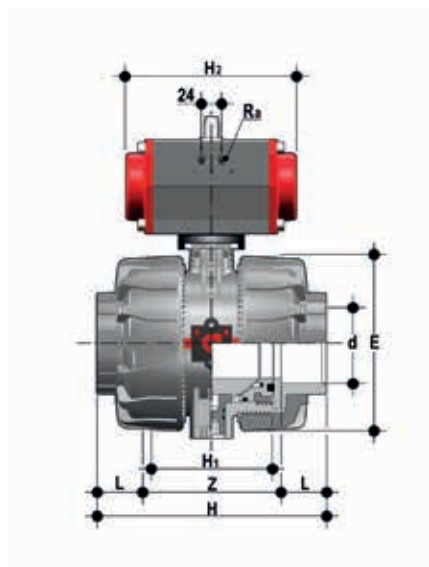
VKDNV/CP NO

Valvola a sfera a due vie DUAL BLOCK® con attacchi femmina, filettatura NPT con attuatore pneumatico, funzione Normalmente Aperta

R	DN	PN	E	H	H ₁	L	Z	H ₂	R _n	g	Codice EPDM	Codice FKM
2"1/2	65	10	164	235	133	33,2	168,6	210	G1/4"	7170	VKDNVNO212E	VKDNVNO212F
3"	80	10	203	270	149	35,5	199	228	G1/4"	11450	VKDNVNO300E	VKDNVNO300F
4"	100	10	238	308	167	37,6	232,8	280,5	G1/4"	17280	VKDNVNO400E	VKDNVNO400F

DIMENSIONI

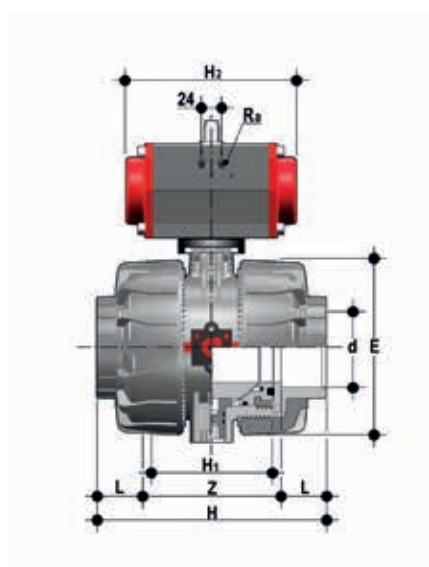
VKD/CP DN 65÷100 PVC-U



VKDJV/CP DA

Valvola a sfera a due vie DUAL BLOCK® con attacchi femmina per incollaggio, serie JIS con attuatore pneumatico, funzione Doppio Effetto

d	DN	PN	E	H	H ₁	L	Z	H ₂	R _a	g	Codice EPDM	Codice FKM
2"1/2	65	10	164	267	133	61	145	155	G1/4"	5400	VKDJVDA212E	VKDJVDA212F
3"	80	10	203	294	149	64,5	165	210	G1/4"	9520	VKDJVDA300E	VKDJVDA300F
4"	100	10	238	370	167	84	202	228	G1/4"	14660	VKDJVDA400E	VKDJVDA400F



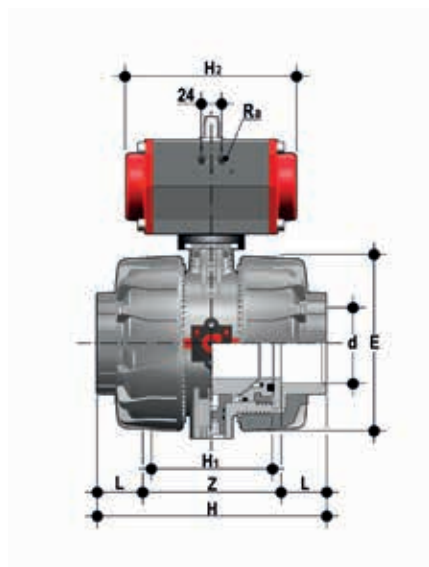
VKDJV/CP NC

Valvola a sfera a due vie DUAL BLOCK® con attacchi femmina per incollaggio, serie JIS con attuatore pneumatico, funzione Normalmente Chiusa

d	DN	PN	E	H	H ₁	L	Z	H ₂	R _a	g	Codice EPDM	Codice FKM
2"1/2	65	10	164	267	133	61	145	210	G1/4"	7170	VKDJVNC212E	VKDJVNC212F
3"	80	10	203	294	149	64,5	165	228	G1/4"	11450	VKDJVNC300E	VKDJVNC300F
4"	100	10	238	370	167	84	202	280,5	G1/4"	17280	VKDJVNC400E	VKDJVNC400F

DIMENSIONI

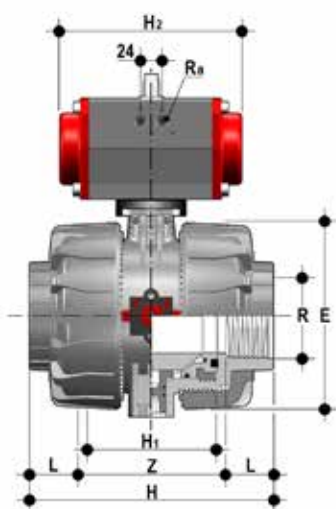
VKD/CP DN 65÷100 PVC-U



VKDJV/CP NO

Valvola a sfera a due vie DUAL BLOCK® con attacchi femmina per incollaggio, serie JIS con attuatore pneumatico, funzione Normalmente Aperta

d	DN	PN	H	H ₁	F	f	U	Sp	H ₂	R _s	g	Codice EPDM	Codice FKM
2 1/2"	65	10	164	267	133	61	145	210	G1/4"	239	1205	VKDJVNO212E	VKDJVNO212F
3"	80	10	203	294	149	64,5	165	228	G1/4"	262	1583	VKDJVNO300E	VKDJVNO300F
4"	100	10	238	370	167	84	202	280,5	G1/4"	295	1691	VKDJVNO400E	VKDJVNO400F



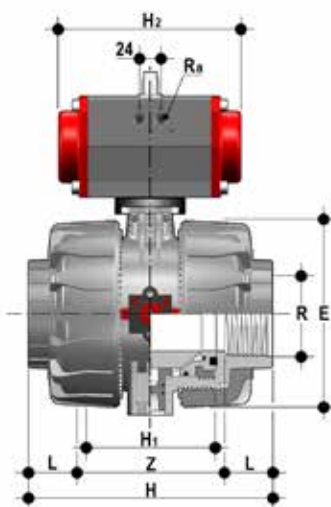
VKDGV/CP DA

Valvola a sfera a due vie DUAL BLOCK® con attacchi femmina, filettatura JIS con attuatore pneumatico, funzione Doppio Effetto

R	DN	PN	E	H	H ₁	L	Z	H ₂	R _s	g	Codice EPDM	Codice FKM
2 1/2"	65	10	164	235	133	35	165	155	G1/4"	5400	VKDGVDA212E	VKDGVDA212F
3"	80	10	203	270	149	40	190	210	G1/4"	9520	VKDGVDA300E	VKDGVDA300F
4"	100	10	238	308	167	45	218	228	G1/4"	14660	VKDGVDA400E	VKDGVDA400F

DIMENSIONI

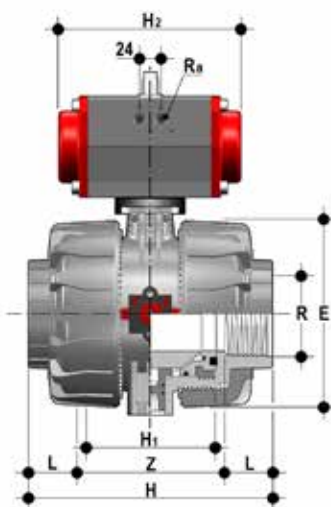
VKD/CP DN 65÷100 PVC-U



VKDGV/CP NC

Valvola a sfera a due vie DUAL BLOCK® con attacchi femmina, filettatura JIS con attuatore pneumatico, funzione Normalmente Chiusa

R	DN	PN	E	H	H ₁	L	Z	H ₂	R _s	g	Codice EPDM	Codice FKM
2"1/2	65	10	164	235	133	35	165	210	G1/4"	7170	VKDGVNC212E	VKDGVNC212F
3"	80	10	203	270	149	40	190	228	G1/4"	11450	VKDGVNC300E	VKDGVNC300F
4"	100	10	238	308	167	45	218	280,5	G1/4"	17280	VKDGVNC400E	VKDGVNC400F



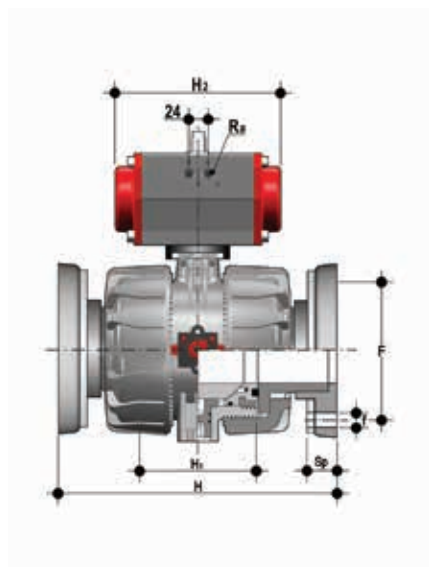
VKDGV/CP NO

Valvola a sfera a due vie DUAL BLOCK® con attacchi femmina, filettatura JIS con attuatore pneumatico, funzione Normalmente Aperta

R	DN	PN	E	H	H ₁	L	Z	H ₂	R _s	g	Codice EPDM	Codice FKM
2"1/2	65	10	164	235	133	35	165	210	G1/4"	7170	VKDGVNO212E	VKDGVNO212F
3"	80	10	203	270	149	40	190	228	G1/4"	11450	VKDGVNO300E	VKDGVNO300F
4"	100	10	238	308	167	45	218	280,5	G1/4"	17280	VKDGVNO400E	VKDGVNO400F

DIMENSIONI

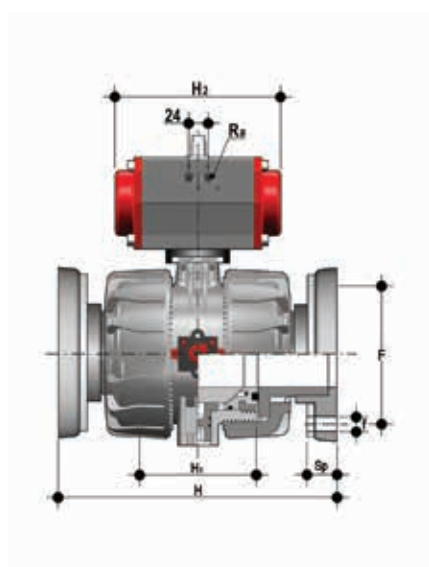
VKD/CP DN 65÷100 PVC-U



VKDOV/CP DA

Valvola a sfera DUAL BLOCK® con flange fisse EN/ISO/DIN PN 10/16, scartamento secondo EN 558-1 con attuatore pneumatico, funzione Doppio Effetto

d	DN	PN	H	H ₁	F	f	U	Sp	H ₂	R ₂	g	Codice EPDM	Codice FKM
75	65	10	290	133	145	17	4	21	155	G1/4"	7630	VKDOVDA075E	VKDOVDA075F
90	80	10	310	149	160	17	4	21,5	210	G1/4"	11650	VKDOVDA090E	VKDOVDA090F
110	100	10	350	167	180	17	4	21,5	228	G1/4"	17335	VKDOVDA110E	VKDOVDA110F



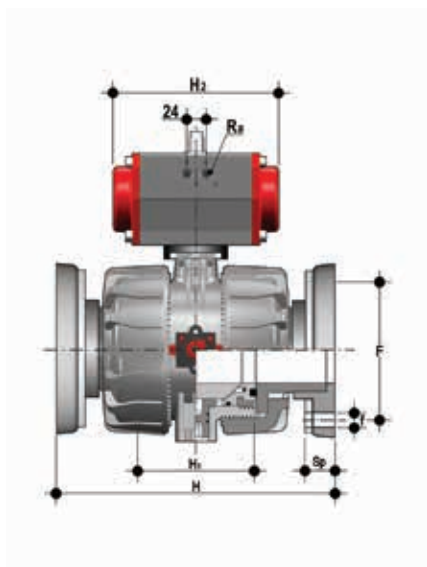
VKDOV/CP NC

Valvola a sfera DUAL BLOCK® con flange fisse EN/ISO/DIN PN 10/16, scartamento secondo EN 558-1 con attuatore pneumatico, funzione Normalmente Chiusa

d	DN	PN	H	H ₁	F	f	U	Sp	H ₂	R ₂	g	Codice EPDM	Codice FKM
75	65	10	290	133	145	17	4	21	210	G1/4"	9400	VKDOVNC075E	VKDOVNC075F
90	80	10	310	149	160	17	4	21,5	228	G1/4"	13580	VKDOVNC090E	VKDOVNC090F
110	100	10	350	167	180	17	4	21,5	280,5	G1/4"	19955	VKDOVNC110E	VKDOVNC110F

DIMENSIONI

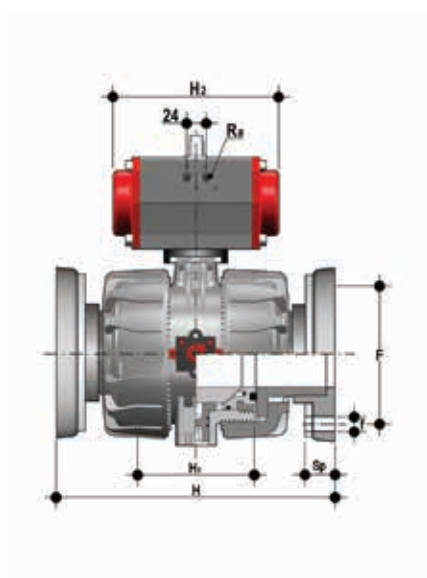
VKD/CP DN 65÷100 PVC-U



VKDOV/CP NO

Valvola a sfera DUAL BLOCK® con flange fisse EN/ISO/DIN PN 10/16, scartamento secondo EN 558-1 con attuatore pneumatico, funzione Normalmente Aperta

d	DN	PN	H	H ₁	F	f	U	Sp	H ₂	R ₂	g	Codice EPDM	Codice FKM
75	65	10	290	133	145	17	4	21	210	G1/4"	9400	VKDOVNO075E	VKDOVNO075F
90	80	10	310	149	160	17	4	21,5	228	G1/4"	13580	VKDOVNO090E	VKDOVNO090F
110	100	10	350	167	180	17	4	21,5	280,5	G1/4"	19955	VKDOVNO110E	VKDOVNO110F



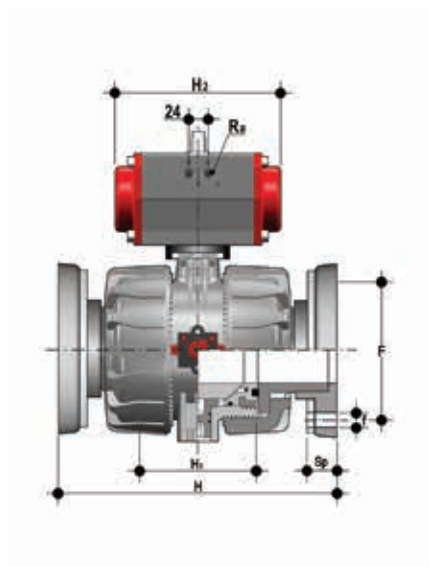
VKDOAV/CP DA

Valvola a sfera DUAL BLOCK® con flange fisse foratura ANSI B16.5 cl.150#FF con attuatore pneumatico, funzione Doppio Effetto

d	DN	PN	H	H ₁	F	f	U	Sp	H ₂	R ₂	g	Codice EPDM	Codice FKM
2"1/2	65	10	290	133	139,7	18	4	21	155	G1/4"	7630	VKDOVDA075E	VKDOVDA075F
3"	80	10	310	149	152,4	18	4	21,5	210	G1/4"	11650	VKDOVDA090E	VKDOVDA090F
4"	100	10	350	167	190,5	18	4	21,5	228	G1/4"	17335	VKDOVDA110E	VKDOVDA110F

DIMENSIONI

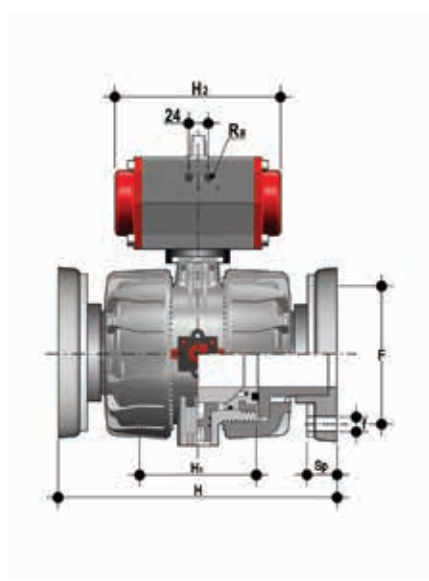
VKD/CP DN 65÷100 PVC-U



VKDOAV/CP NC

Valvola a sfera DUAL BLOCK® con flange fisse foratura ANSI B16.5 cl.150#FF con attuatore pneumatico, funzione Normalmente Chiusa

d	DN	PN	H	H ₁	F	f	U	Sp	H ₂	R ₂	g	Codice EPDM	Codice FKM
2"1/2	65	10	290	133	139,7	18	4	21	210	G1/4"	9400	VKDOVNC075E	VKDOVNC075F
3"	80	10	310	149	152,4	18	4	21,5	228	G1/4"	13580	VKDOVNC090E	VKDOVNC090F
4"	100	10	350	167	190,5	18	4	21,5	280,5	G1/4"	19955	VKDOVNC110E	VKDOVNC110F



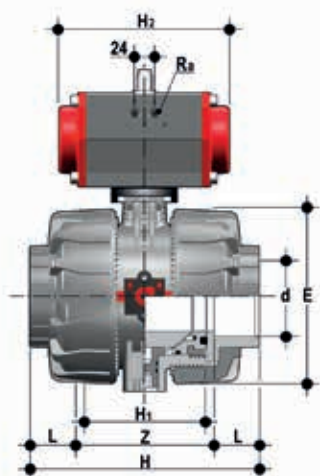
VKDOAV/CP NO

Valvola a sfera DUAL BLOCK® con flange fisse foratura ANSI B16.5 cl.150#FF con attuatore pneumatico, funzione Normalmente Aperta

d	DN	PN	H	H ₁	F	f	U	Sp	H ₂	R ₂	g	Codice EPDM	Codice FKM
2"1/2	65	10	290	133	139,7	18	4	21	210	G1/4"	9400	VKDOVNO075E	VKDOVNO075F
3"	80	10	310	149	152,4	18	4	21,5	228	G1/4"	13580	VKDOVNO090E	VKDOVNO090F
4"	100	10	350	167	190,5	18	4	21,5	280,5	G1/4"	19955	VKDOVNO110E	VKDOVNO110F

DIMENSIONI

VKD/CP DN 65÷100 PVC-C

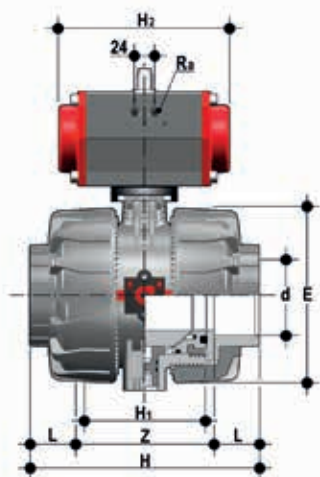


VKDIC/CP DA

Valvola a sfera DUAL BLOCK® con attacchi femmina per incollaggio, serie metrica con attuatore pneumatico, funzione Doppio Effetto

d	DN	*PN	E	H	H ₁	L	Z	H ₂	R _s	g	Codice EPDM	Codice FKM
75	65	10	164	235	133	44	147	155	G1/4"	5770	VKDICDA075E	VKDICDA075F
90	80	10	203	270	149	51	168	210	G1/4"	10158	VKDICDA090E	VKDICDA090F
110	100	10	238	308	167	61	186	228	G1/4"	15657	VKDICDA110E	VKDICDA110F

* PN 16 a richiesta



VKDIC/CP NC

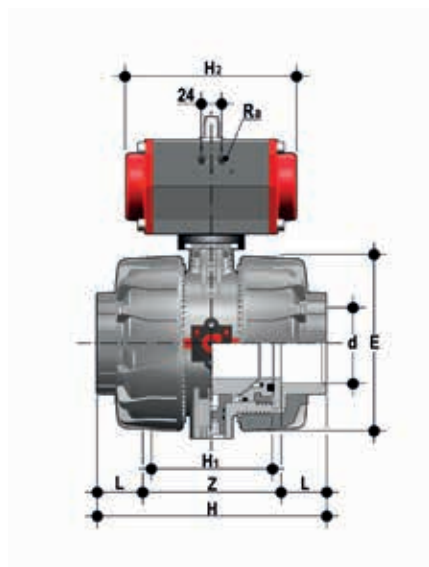
Valvola a sfera DUAL BLOCK® con attacchi femmina per incollaggio, serie metrica con attuatore pneumatico, funzione Normalmente Chiusa

d	DN	*PN	E	H	H ₁	L	Z	H ₂	R _s	g	Codice EPDM	Codice FKM
75	65	10	164	235	133	44	147	210	G1/4"	7540	VKDICNC075E	VKDICNC075F
90	80	10	203	270	149	51	168	228	G1/4"	12088	VKDICNC090E	VKDICNC090F
110	100	10	238	308	167	61	186	280,5	G1/4"	18277	VKDICNC110E	VKDICNC110F

* PN 16 a richiesta

DIMENSIONI

VKD/CP DN 65÷100 PVC-C

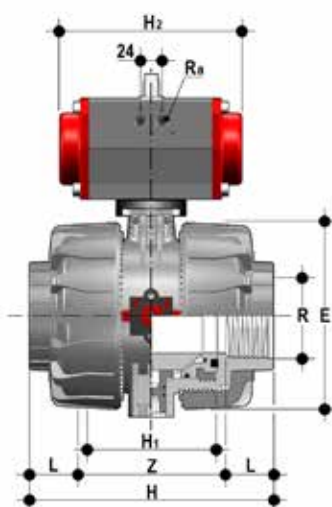


VKDIC/CP NO

Valvola a sfera DUAL BLOCK® con attacchi femmina per incollaggio, serie metrica con attuatore pneumatico, funzione Normalmente Aperta

d	DN	*PN	E	H	H ₁	L	Z	H ₂	R _s	g	Codice EPDM	Codice FKM
75	65	10	164	235	133	44	147	210	G1/4"	7540	VKDICNO075E	VKDICNO075F
90	80	10	203	270	149	51	168	228	G1/4"	12088	VKDICNO090E	VKDICNO090F
110	100	10	238	308	167	61	186	280,5	G1/4"	18277	VKDICNO110E	VKDICNO110F

* PN 16 a richiesta



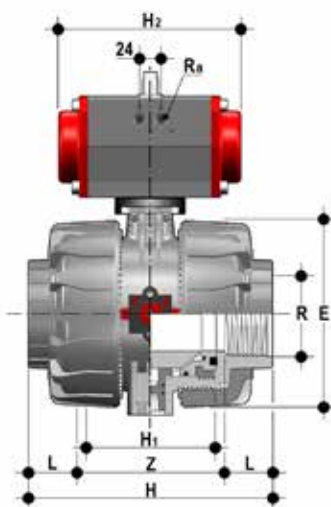
VKDNC/CP DA

Valvola a sfera a due vie DUAL BLOCK® con attacchi femmina, filettatura NPT con attuatore pneumatico, funzione Doppio Effetto

R	DN	PN	E	H	H ₁	L	Z	H ₂	R _s	g	Codice EPDM	Codice FKM
2"1/2	65	10	164	235	133	33,2	168,6	155	G1/4"	5770	VKDNCDA212E	VKDNCDA212F
3"	80	10	203	270	149	35,5	199	210	G1/4"	10158	VKDNCDA300E	VKDNCDA300F
4"	100	10	238	308	167	37,6	232,8	228	G1/4"	15657	VKDNCDA400E	VKDNCDA400F

DIMENSIONI

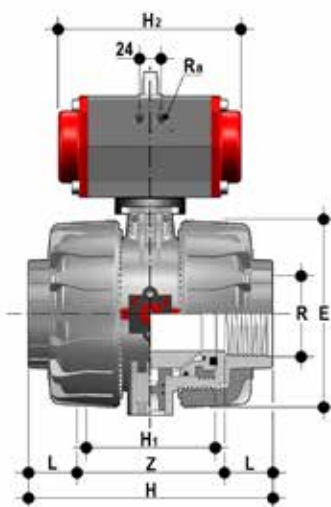
VKD/CP DN 65÷100 PVC-C



VKDNC/CP NC

Valvola a sfera a due vie DUAL BLOCK® con attacchi femmina, filettatura NPT con attuatore pneumatico, funzione Normalmente Chiusa

R	DN	PN	E	H	H ₁	L	Z	H ₂	R _s	g	Codice EPDM	Codice FKM
2"1/2	65	10	164	235	133	33,2	168,6	210	G1/4"	7540	VKDNCNC212E	VKDNCNC212F
3"	80	10	203	270	149	35,5	199	228	G1/4"	12088	VKDNCNC300E	VKDNCNC300F
4"	100	10	238	308	167	37,6	232,8	280,5	G1/4"	18277	VKDNCNC400E	VKDNCNC400F



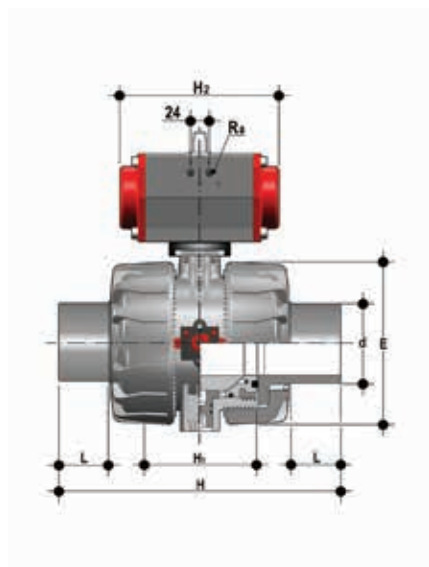
VKDNC/CP NO

Valvola a sfera a due vie DUAL BLOCK® con attacchi femmina, filettatura NPT con attuatore pneumatico, funzione Normalmente Aperta

R	DN	PN	E	H	H ₁	L	Z	H ₂	R _s	g	Codice EPDM	Codice FKM
2"1/2	65	10	164	235	133	33,2	168,6	210	G1/4"	7540	VKDNCNO212E	VKDNCNO212F
3"	80	10	203	270	149	35,5	199	228	G1/4"	12088	VKDNCNO300E	VKDNCNO300F
4"	100	10	238	308	167	37,6	232,8	280,5	G1/4"	18277	VKDNCNO400E	VKDNCNO400F

DIMENSIONI

VKD/CP DN 65÷100 PVC-C

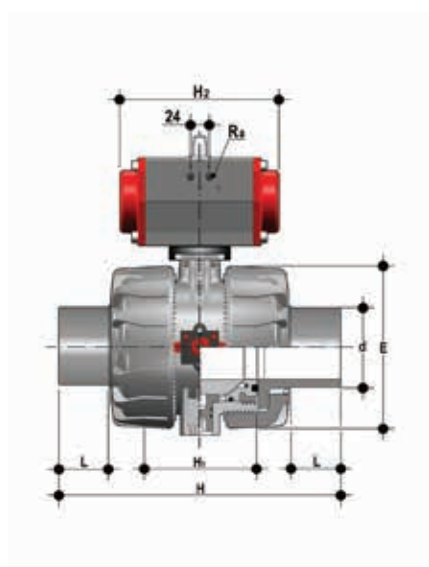


VKDDC/CP DA

Valvola a sfera DUAL BLOCK® con attacchi maschio per incollaggio, serie metrica con attuatore pneumatico, funzione Doppio Effetto

d	DN	*PN	E	H	H ₁	L	H ₂	R _g	g	Codice EPDM	Codice FKM
75	65	10	164	284	133	44	155	G1/4"	5770	VKDDCDA075E	VKDDCDA075F
90	80	10	203	300	149	51	210	G1/4"	10158	VKDDCDA090E	VKDDCDA090F
110	100	10	238	340	167	61	228	G1/4"	15657	VKDDCDA110E	VKDDCDA110F

* PN 16 a richiesta



VKDDC/CP NC

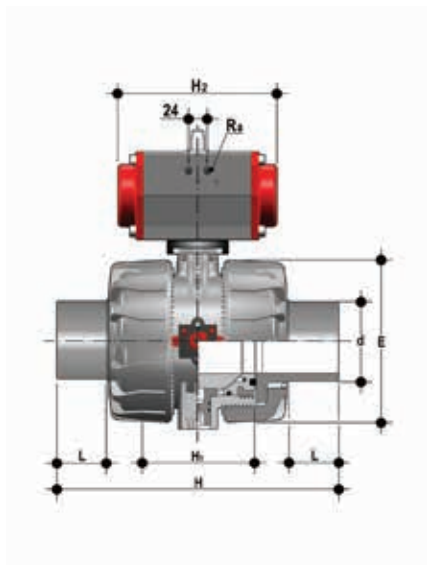
Valvola a sfera DUAL BLOCK® con attacchi maschio per incollaggio, serie metrica con attuatore pneumatico, funzione Normalmente Chiusa

d	DN	*PN	E	H	H ₁	L	H ₂	R _g	g	Codice EPDM	Codice FKM
75	65	10	164	284	133	44	210	G1/4"	7540	VKDDCNC075E	VKDDCNC075F
90	80	10	203	300	149	51	228	G1/4"	12088	VKDDCNC090E	VKDDCNC090F
110	100	10	238	340	167	61	280,5	G1/4"	18277	VKDDCNC110E	VKDDCNC110F

* PN 16 a richiesta

DIMENSIONI

VKD/CP DN 65÷100 PVC-C

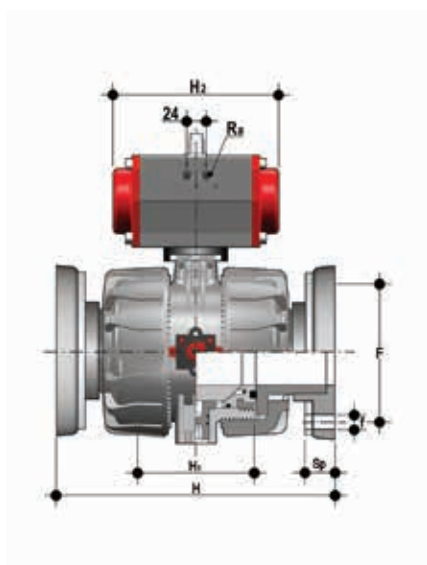


VKDDC/CP NO

Valvola a sfera DUAL BLOCK® con attacchi maschio per incollaggio, serie metrica con attuatore pneumatico, funzione Normalmente Aperta

d	DN	*PN	E	H	H ₁	L	H ₂	R _o	g	Codice EPDM	Codice FKM
75	65	10	164	284	133	44	210	G1/4"	7540	VKDDCNO075E	VKDDCNO075F
90	80	10	203	300	149	51	228	G1/4"	12088	VKDDCNO090E	VKDDCNO090F
110	100	10	238	340	167	61	280,5	G1/4"	18277	VKDDCNO110E	VKDDCNO110F

* PN 16 a richiesta



VKDOC/CP DA

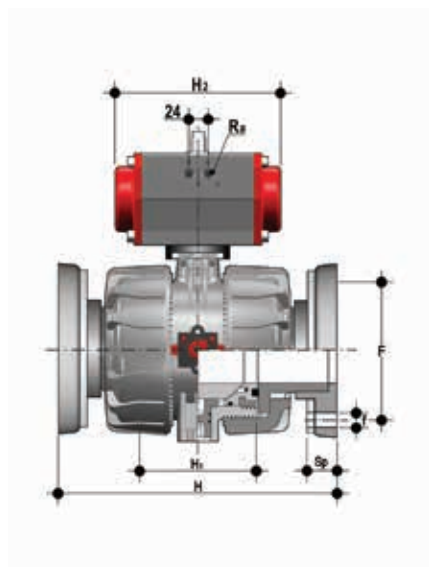
Valvola a sfera DUAL BLOCK® con flange fisse, foratura EN/ISO/DIN PN 10/16, scartamento secondo EN 558-1 con attuatore pneumatico, funzione Doppio Effetto

d	DN	*PN	H	H ₁	F	f	U	Sp	H ₂	R _o	g	Codice EPDM	Codice FKM
75	65	10	290	133	145	17	4	21	155	G1/4"	8257	VKDOCDA075E	VKDOCDA075F
90	80	10	310	149	160	17	4	21,5	210	G1/4"	12535	VKDOCDA090E	VKDOCDA090F
110	100	10	350	167	180	17	4	21,5	228	G1/4"	18646	VKDOCDA110E	VKDOCDA110F

* PN 16 a richiesta

DIMENSIONI

VKD/CP DN 65÷100 PVC-C

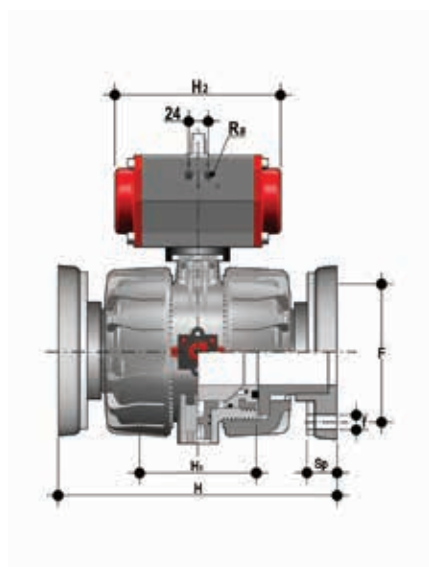


VKDOC/CP NC

Valvola a sfera DUAL BLOCK® con flange fisse, foratura EN/ISO/DIN PN 10/16, scartamento secondo EN 558-1 con attuatore pneumatico, funzione Normalmente Chiusa

d	DN	*PN	H	H ₁	F	f	U	Sp	H ₂	R ₂	g	Codice EPDM	Codice FKM
75	65	10	290	133	145	17	4	21	210	G1/4"	10027	VKDOCNC075E	VKDOCNC075F
90	80	10	310	149	160	17	4	21,5	228	G1/4"	14465	VKDOCNC090E	VKDOCNC090F
110	100	10	350	167	180	17	4	21,5	280,5	G1/4"	21266	VKDOCNC110E	VKDOCNC110F

* PN 16 a richiesta



VKDOC/CP NO

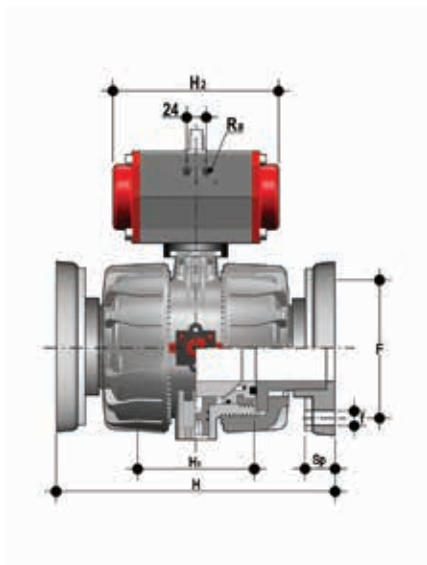
Valvola a sfera DUAL BLOCK® con flange fisse, foratura EN/ISO/DIN PN 10/16, scartamento secondo EN 558-1 con attuatore pneumatico, funzione Normalmente Aperta

d	DN	*PN	H	H ₁	F	f	U	Sp	H ₂	R ₂	g	Codice EPDM	Codice FKM
75	65	10	290	133	145	17	4	21	210	G1/4"	10027	VKDOCNO075E	VKDOCNO075F
90	80	10	310	149	160	17	4	21,5	228	G1/4"	14465	VKDOCNO090E	VKDOCNO090F
110	100	10	350	167	180	17	4	21,5	280,5	G1/4"	21266	VKDOCNO110E	VKDOCNO110F

* PN 16 a richiesta

DIMENSIONI

VKD/CP DN 65÷100 PVC-C

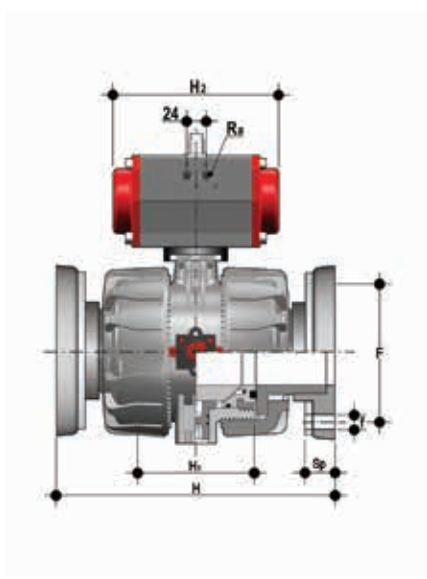


VKDOAC/CP DA

Valvola a sfera DUAL BLOCK® con flange fisse foratura ANSI B16.5 cl.150#FF con attuatore pneumatico, funzione Doppio Effetto

d	DN	*PN	H	H ₁	F	f	U	Sp	H ₂	R ₂	g	Codice EPDM	Codice FKM
2"1/2	65	10	290	133	139,7	18	4	21	155	G1/4"	8257	VKDOACDA075E	VKDOACDA075F
3"	80	10	310	149	152,4	18	4	21,5	210	G1/4"	12535	VKDOACDA090E	VKDOACDA090F
4"	100	10	350	167	190,5	18	4	21,5	228	G1/4"	18646	VKDOACDA110E	VKDOACDA110F

* PN 16 a richiesta



VKDOAC/CP NC

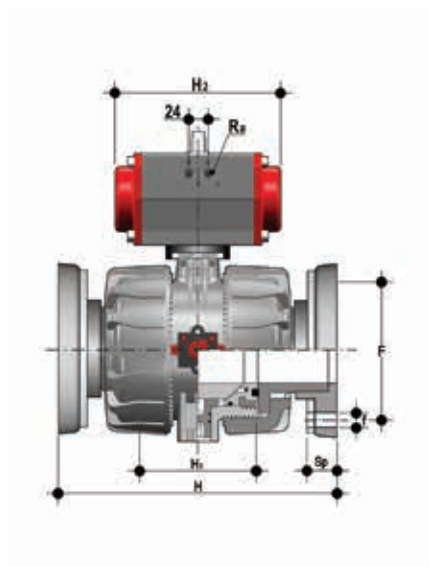
Valvola a sfera DUAL BLOCK® con flange fisse foratura ANSI B16.5 cl.150#FF con attuatore pneumatico, funzione Normalmente Chiusa

d	DN	*PN	H	H ₁	F	f	U	Sp	H ₂	R ₂	g	Codice EPDM	Codice FKM
2"1/2	65	10	290	133	139,7	18	4	21	210	G1/4"	10027	VKDOACNC075E	VKDOACNC075F
3"	80	10	310	149	152,4	18	4	21,5	228	G1/4"	14465	VKDOACNC090E	VKDOACNC090F
4"	100	10	350	167	190,5	18	4	21,5	280,5	G1/4"	21266	VKDOACNC110E	VKDOACNC110F

* PN 16 a richiesta

DIMENSIONI

VKD/CP DN 65÷100 PVC-C

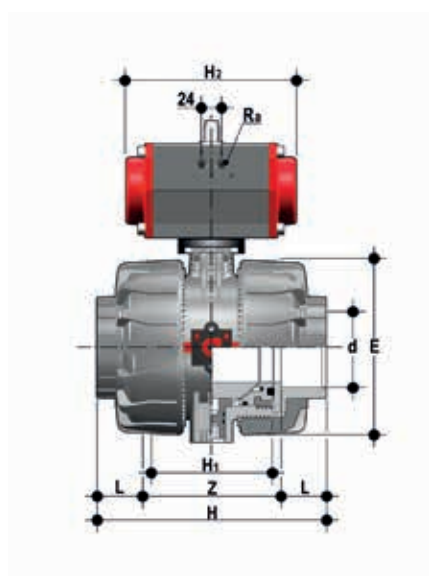


VKDOAC/CP NO

Valvola a sfera DUAL BLOCK® con flange fisse foratura ANSI B16.5 cl.150#FF con attuatore pneumatico, funzione Normalmente Aperta

d	DN	*PN	H	H ₁	F	f	U	Sp	H ₂	R _n	g	Codice EPDM	Codice FKM
2"1/2	65	10	290	133	139,7	18	4	21	210	G1/4"	10027	VKDOCNO075E	VKDOCNO075F
3"	80	10	310	149	152,4	18	4	21,5	228	G1/4"	14465	VKDOCNO090E	VKDOCNO090F
4"	100	10	350	167	190,5	18	4	21,5	280,5	G1/4"	21266	VKDOCNO110E	VKDOCNO110F

* PN 16 a richiesta



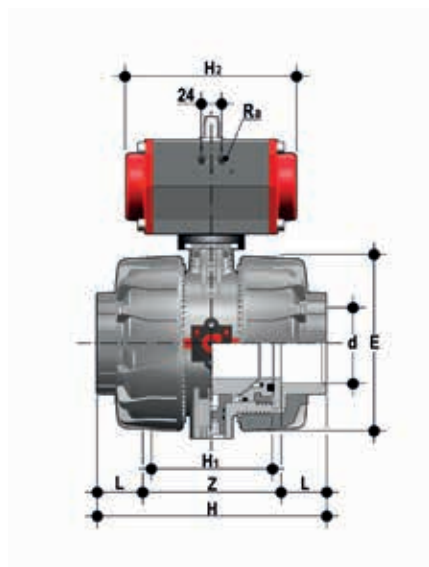
VKDAC/CP DA

Valvola a sfera a due vie DUAL BLOCK® con attacchi femmina per incollaggio, serie ASTM con attuatore pneumatico, funzione Doppio Effetto

d	DN	PN	E	H	H ₁	L	Z	H ₂	R _n	g	Codice EPDM	Codice FKM
2"1/2	65	10	164	235	133	44,5	146	155	G1/4"	5770	VKDACDA212E	VKDACDA212F
3"	80	10	203	270	149	48	174	210	G1/4"	10158	VKDACDA300E	VKDACDA300F
4"	100	10	238	308	167	57,5	193	228	G1/4"	15657	VKDACDA400E	VKDACDA400F

DIMENSIONI

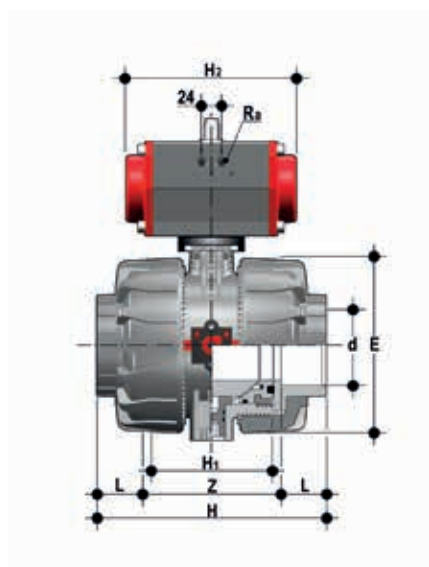
VKD/CP DN 65÷100 PVC-C



VKDAC/CP NC

Valvola a sfera a due vie DUAL BLOCK® con attacchi femmina per incollaggio, serie ASTM con attuatore pneumatico, funzione Normalmente Chiusa

d	DN	PN	E	H	H ₁	L	Z	H ₂	R _a	g	Codice EPDM	Codice FKM
2"1/2	65	10	164	235	133	44,5	146	210	G1/4"	7540	VKDACNC212E	VKDACNC212F
3"	80	10	203	270	149	48	174	228	G1/4"	12088	VKDACNC300E	VKDACNC300F
4"	100	10	238	308	167	57,5	193	280,5	G1/4"	18277	VKDACNC400E	VKDACNC400F



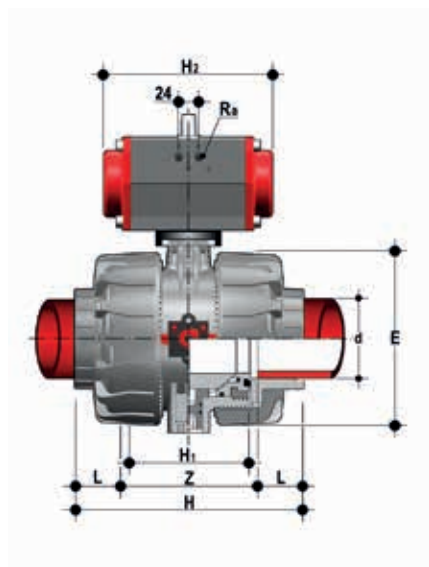
VKDAC/CP NO

Valvola a sfera a due vie DUAL BLOCK® con attacchi femmina per incollaggio, serie ASTM con attuatore pneumatico, funzione Normalmente Aperta

d	DN	PN	E	H	H ₁	L	Z	H ₂	R _a	g	Codice EPDM	Codice FKM
2"1/2	65	10	164	235	133	44,5	146	210	G1/4"	7540	VKDACNO212E	VKDACNO212F
3"	80	10	203	270	149	48	174	228	G1/4"	12088	VKDACNO300E	VKDACNO300F
4"	100	10	238	308	167	57,5	193	280,5	G1/4"	18277	VKDACNO400E	VKDACNO400F

DIMENSIONI

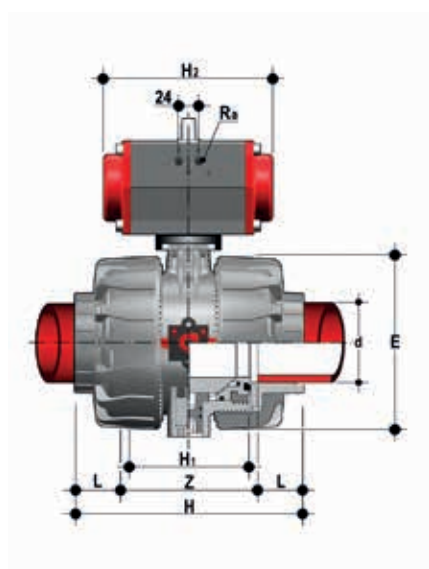
VKD/CP DN 65÷100 PP-H



VKDIM/CP DA

Valvola a sfera DUAL BLOCK® con attacchi femmina per saldatura di tasca, serie metrica con attuatore pneumatico, funzione Doppio Effetto

d	DN	PN	E	H	H ₁	L	Z	H ₂	R _a	g	Codice EPDM	Codice FKM
75	65	10	164	213	133	33	147	155	G1/4"	4110	VKDIMDA075E	VKDIMDA075F
90	80	10	203	239	149	36	168	210	G1/4"	7400	VKDIMDA090E	VKDIMDA090F
110	100	10	238	268	167	41	186	228	G1/4"	11245	VKDIMDA110E	VKDIMDA110F



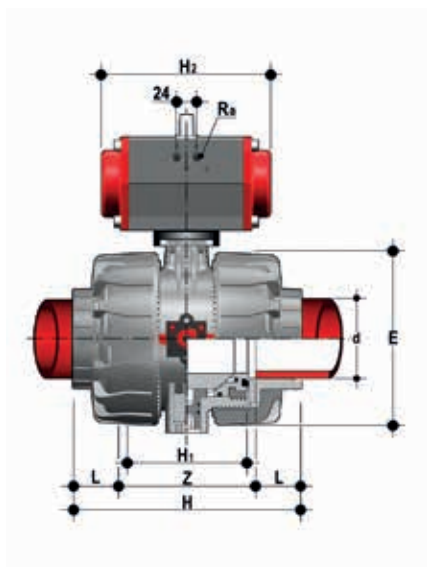
VKDIM/CP NC

Valvola a sfera DUAL BLOCK® con attacchi femmina per saldatura di tasca, serie metrica con attuatore pneumatico, funzione Normalmente Chiusa

d	DN	PN	E	H	H ₁	L	Z	H ₂	R _a	g	Codice EPDM	Codice FKM
75	65	10	164	213	133	33	147	210	G1/4"	5880	VKDIMNC075E	VKDIMNC075F
90	80	10	203	239	149	36	168	228	G1/4"	9330	VKDIMNC090E	VKDIMNC090F
110	100	10	238	268	167	41	186	280,5	G1/4"	13865	VKDIMNC110E	VKDIMNC110F

DIMENSIONI

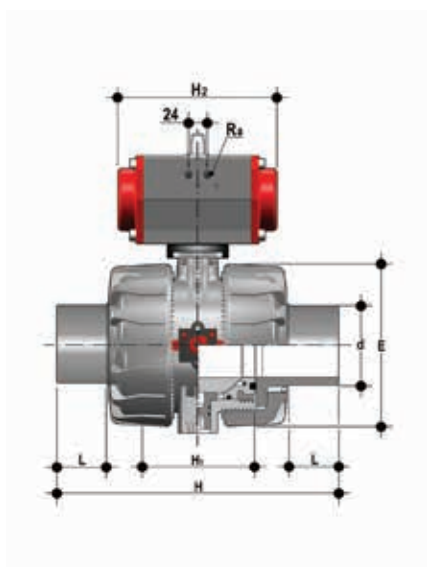
VKD/CP DN 65÷100 PP-H



VKDIM/CP NO

Valvola a sfera DUAL BLOCK® con attacchi femmina per saldatura di tasca, serie metrica con attuatore pneumatico, funzione Normalmente Aperta

d	DN	PN	E	H	H ₁	L	Z	H ₂	R _a	g	Codice EPDM	Codice FKM
75	65	10	164	213	133	33	147	210	G1/4"	5880	VKDIMNO075E	VKDIMNO075F
90	80	10	203	239	149	36	168	228	G1/4"	9330	VKDIMNO090E	VKDIMNO090F
110	100	10	238	268	167	41	186	280,5	G1/4"	13865	VKDIMNO110E	VKDIMNO110F



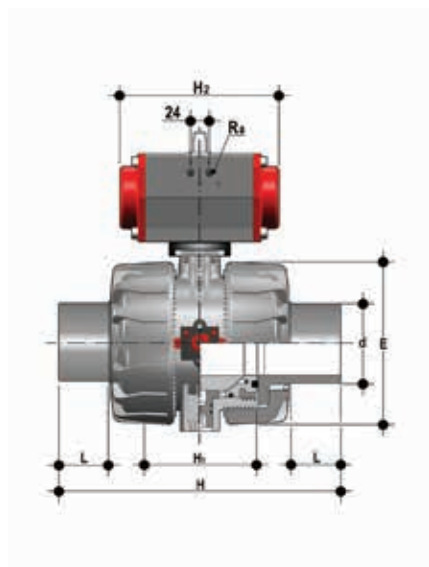
VKDDM/CP DA

Valvola a sfera DUAL BLOCK® con attacchi maschio per saldatura di tasca, serie metrica con attuatore pneumatico, funzione Doppio Effetto

d	DN	PN	E	H	H ₁	L	H ₂	R _a	g	Codice EPDM	Codice FKM
75	65	10	164	284	133	36,5	155	G1/4"	4110	VKDDMDA075E	VKDDMDA075F
90	80	10	203	300	149	37,5	210	G1/4"	7400	VKDDMDA090E	VKDDMDA090F
110	100	10	238	340	167	42,5	228	G1/4"	11245	VKDDMDA110E	VKDDMDA110F

DIMENSIONI

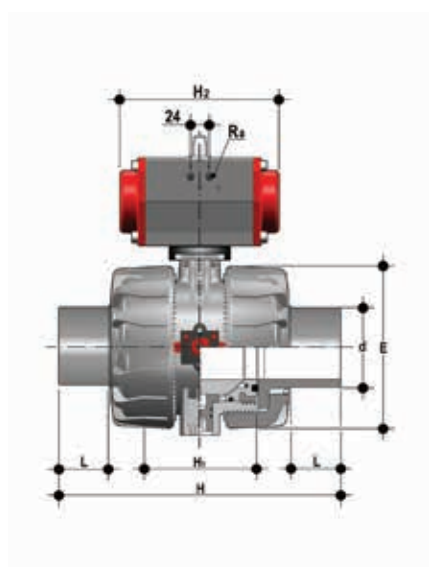
VKD/CP DN 65÷100 PP-H



VKDDM/CP NC

Valvola a sfera DUAL BLOCK® con attacchi maschio per saldatura di tasca, serie metrica con attuatore pneumatico, funzione Normalmente Chiusa

d	DN	PN	E	H	H ₁	L	H ₂	R _a	g	Codice EPDM	Codice FKM
75	65	10	164	284	133	36,5	210	G1/4"	5880	VKDDMNC075E	VKDDMNC075F
90	80	10	203	300	149	37,5	228	G1/4"	9330	VKDDMNC090E	VKDDMNC090F
110	100	10	238	340	167	42,5	280,5	G1/4"	13865	VKDDMNC110E	VKDDMNC110F



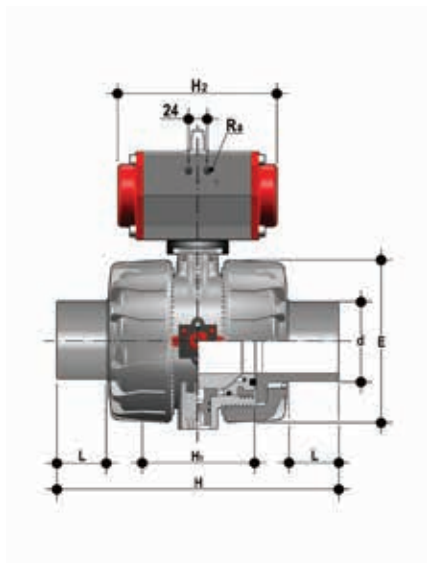
VKDDM/CP NO

Valvola a sfera DUAL BLOCK® con attacchi maschio per saldatura di tasca, serie metrica con attuatore pneumatico, funzione Normalmente Aperta

d	DN	PN	E	H	H ₁	L	H ₂	R _a	g	Codice EPDM	Codice FKM
75	65	10	164	284	133	36,5	210	G1/4"	5880	VKDDMNO075E	VKDDMNO075F
90	80	10	203	300	149	37,5	228	G1/4"	9330	VKDDMNO090E	VKDDMNO090F
110	100	10	238	340	167	42,5	280,5	G1/4"	13865	VKDDMNO110E	VKDDMNO110F

DIMENSIONI

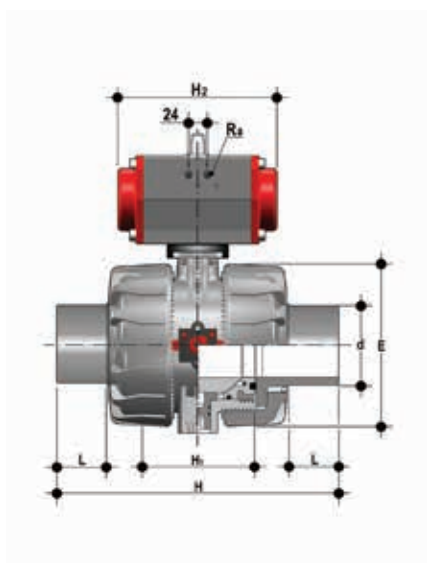
VKD/CP DN 65÷100 PP-H



VKDBM/CP DA

Valvola a sfera a 2 vie DUAL BLOCK® con attacchi maschio codolo lungo in PP-H SDR 21 per saldatura di testa (CVDM) con attuatore pneumatico, funzione Doppio Effetto

d	DN	PN	E	H	H ₁	L	H ₂	g	Codice EPDM	Codice FKM
75	65	10	162	356	133	71	155	4110	VKDBMDA075E	VKDBMDA075F
90	80	10	202	390	149	88	210	7400	VKDBMDA090E	VKDBMDA090F
110	100	10	236	431	167	92	228	11245	VKDBMDA110E	VKDBMDA110F



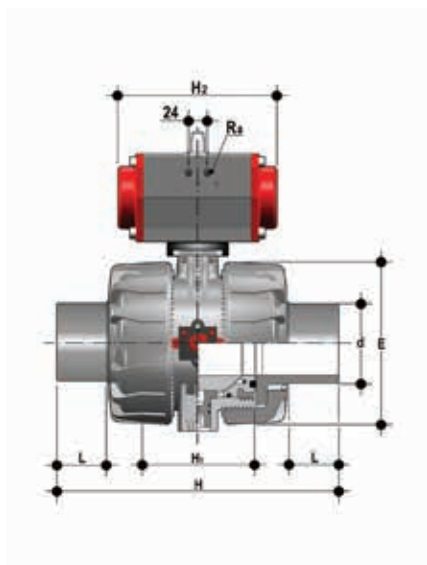
VKDBM/CP NC

Valvola a sfera a 2 vie DUAL BLOCK® con attacchi maschio codolo lungo in PP-H SDR 21 per saldatura di testa (CVDM) con attuatore pneumatico, funzione Normalmente Chiusa

R	DN	PN	E	H	H ₁	L	H ₂	g	Codice EPDM	Codice FKM
75	65	10	162	356	133	71	210	5880	VKDBMNC075E	VKDBMNC075F
90	80	10	202	390	149	88	228	9330	VKDBMNC090E	VKDBMNC090F
110	100	10	236	431	167	92	280,5	13865	VKDBMNC110E	VKDBMNC110F

DIMENSIONI

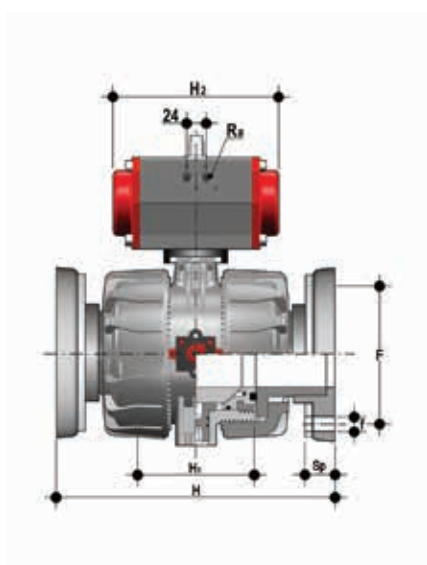
VKD/CP DN 65÷100 PP-H



VKDBM/CP NO

Valvola a sfera a 2 vie DUAL BLOCK® con attacchi maschio codolo lungo in PP-H SDR 21 per saldatura di testa (CVDI) con attuatore pneumatico, funzione Normalmente Aperta

d	DN	PN	E	H	H ₁	L	H ₂	g	Codice EPDM	Codice FKM
75	65	10	162	356	133	71	210	5880	VKDBMNO075E	VKDBMNO075F
90	80	10	202	390	149	88	228	9330	VKDBMNO090E	VKDBMNO090F
110	100	10	236	431	167	92	280,5	13865	VKDBMNO110E	VKDBMNO110F



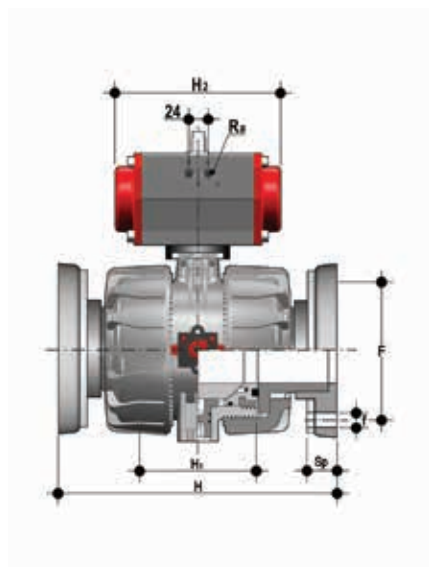
VKDOM/CP DA

Valvola a sfera DUAL BLOCK® con flange fisse foratura EN/ISO/DIN PN 10/16, scartamento secondo EN 558-1 con attuatore pneumatico, funzione Doppio Effetto

d	DN	PN	H	H ₁	F	f	U	Sp	H ₂	R _o	g	Codice EPDM	Codice FKM
75	65	10	290	133	145	17	4	24	155	G1/4"	5520	VKDOMDA075E	VKDOMDA075F
90	80	10	310	149	160	17	4	24,5	210	G1/4"	8775	VKDOMDA090E	VKDOMDA090F
110	100	10	350	167	180	17	4	24,5	228	G1/4"	12610	VKDOMDA110E	VKDOMDA110F

DIMENSIONI

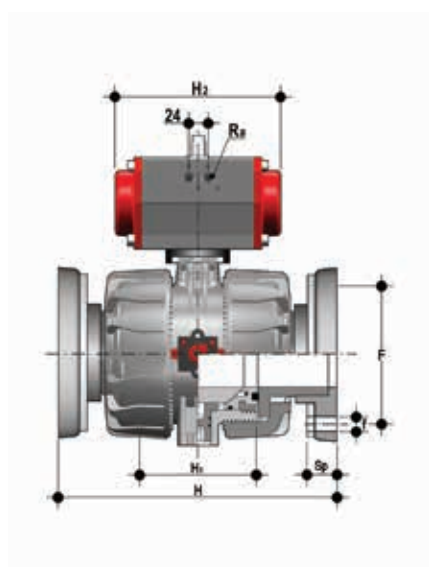
VKD/CP DN 65÷100 PP-H



VKDOM/CP NC

Valvola a sfera DUAL BLOCK® con flange fisse foratura EN/ISO/DIN PN 10/16, scartamento secondo EN 558-1 con attuatore pneumatico, funzione Normalmente Chiusa

d	DN	PN	H	H ₁	F	f	U	Sp	H ₂	R ₂	g	Codice EPDM	Codice FKM
75	65	10	290	133	145	17	4	24	210	G1/4"	7290	VKDOMNC075E	VKDOMNC075F
90	80	10	310	149	160	17	4	24,5	228	G1/4"	10705	VKDOMNC090E	VKDOMNC090F
110	100	10	350	167	180	17	4	24,5	280,5	G1/4"	15230	VKDOMNC110E	VKDOMNC110F



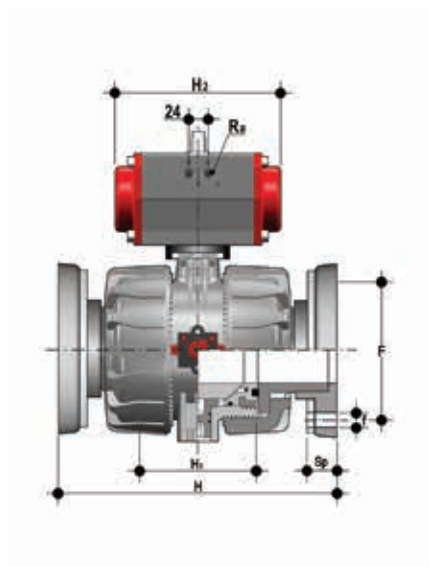
VKDOM/CP NO

Valvola a sfera DUAL BLOCK® con flange fisse foratura EN/ISO/DIN PN 10/16, scartamento secondo EN 558-1 con attuatore pneumatico, funzione Normalmente Aperta

d	DN	PN	H	H ₁	F	f	U	Sp	H ₂	R ₂	g	Codice EPDM	Codice FKM
75	65	10	290	133	145	17	4	24	210	G1/4"	7290	VKDOMNO075E	VKDOMNO075F
90	80	10	310	149	160	17	4	24,5	228	G1/4"	10705	VKDOMNO090E	VKDOMNO090F
110	100	10	350	167	180	17	4	24,5	280,5	G1/4"	15230	VKDOMNO110E	VKDOMNO110F

DIMENSIONI

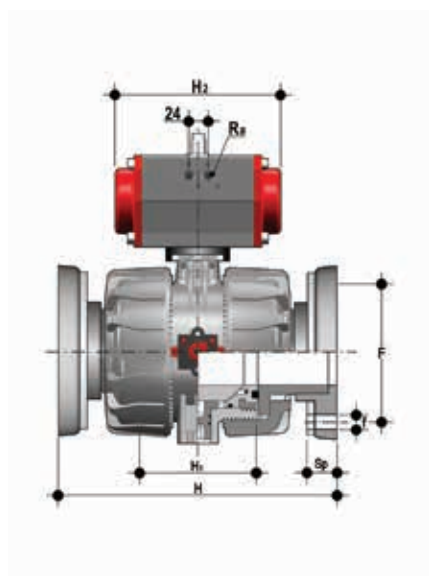
VKD/CP DN 65÷100 PP-H



VKDOAM/CP DA

Valvola a sfera DUAL BLOCK® con flange fisse foratura ANSI B16.5 cl.150#FF con attuatore pneumatico, funzione Doppio Effetto

d	DN	PN	H	H ₁	F	f	U	Sp	H ₂	R ₂	g	Codice EPDM	Codice FKM
2"1/2	65	10	290	133	139,7	18	4	24	155	G1/4"	5520	VKDOMDA075E	VKDOMDA075F
3"	80	10	310	149	152,4	18	4	24,5	210	G1/4"	8775	VKDOMDA090E	VKDOMDA090F
4"	100	10	350	167	190,5	18	4	24,5	228	G1/4"	12610	VKDOMDA110E	VKDOMDA110F



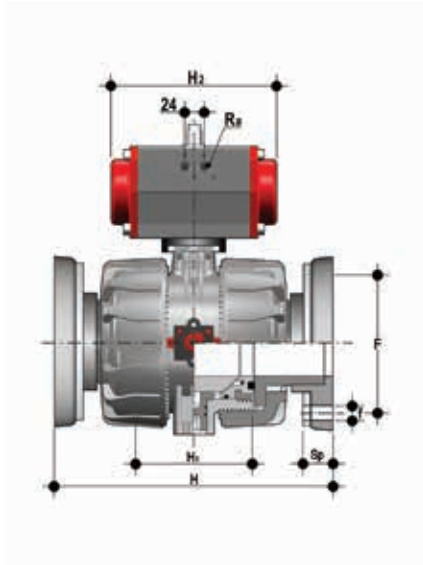
VKDOAM/CP NC

Valvola a sfera DUAL BLOCK® con flange fisse foratura ANSI B16.5 cl.150#FF con attuatore pneumatico, funzione Normalmente Chiusa

d	DN	PN	H	H ₁	F	f	U	Sp	H ₂	R ₂	g	Codice EPDM	Codice FKM
2"1/2	65	10	290	133	139,7	18	4	24	210	G1/4"	7290	VKDOMNC075E	VKDOMNC075F
3"	80	10	310	149	152,4	18	4	24,5	228	G1/4"	10705	VKDOMNC090E	VKDOMNC090F
4"	100	10	350	167	190,5	18	4	24,5	280,5	G1/4"	15230	VKDOMNC110E	VKDOMNC110F

DIMENSIONI

VKD/CP DN 65÷100 PP-H



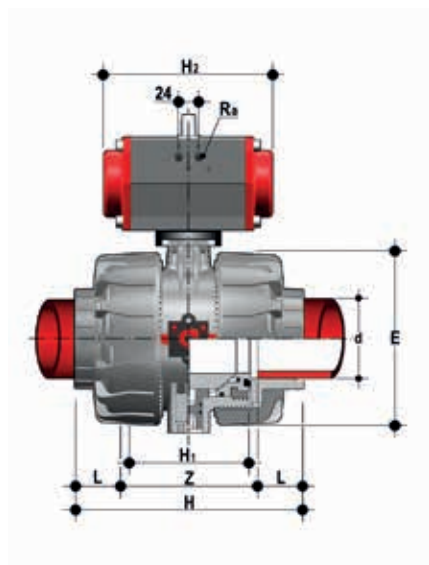
VKDOAM/CP NO

Valvola a sfera DUAL BLOCK® con flange fisse foratura ANSI B16.5 cl.150#FF con attuatore pneumatico, funzione Normalmente Aperta

d	DN	PN	H	H ₁	F	f	U	Sp	H ₂	R ₂	g	Codice	Codice
2"1/2	65	10	290	133	139,7	18	4	24	210	G1/4"	7290	VKDOMNO075E	VKDOMNO075F
3"	80	10	310	149	152,4	18	4	24,5	228	G1/4"	10705	VKDOMNO090E	VKDOMNO090F
4"	100	10	350	167	190,5	18	4	24,5	280,5	G1/4"	15230	VKDOMNO110E	VKDOMNO110F

DIMENSIONI

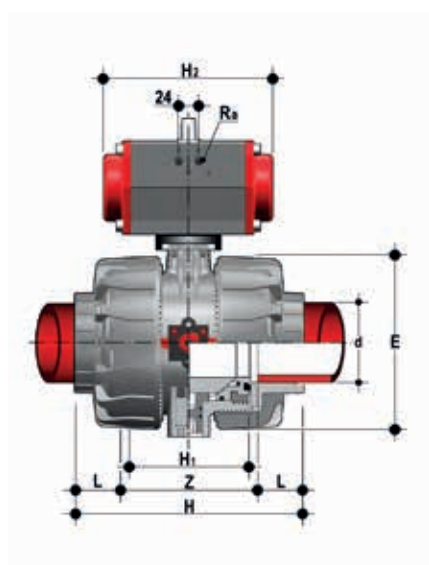
VKD/CP DN 65÷100 PVDF



VKDIF/CP DA

Valvola a sfera DUAL BLOCK® con attacchi femmina per saldatura di tasca, serie metrica con attuatore pneumatico, funzione Doppio Effetto

d	DN	*PN	E	H	H ₁	L	Z	H ₂	R _g	g	Codice FKM
75	65	10	164	213	133	33	147	155	G1/4"	6673	VKDIFDA075F
90	80	10	203	239	149	36	168	210	G1/4"	11910	VKDIFDA090F
110	100	10	238	268	167	41	186	228	G1/4"	18170	VKDIFDA110F



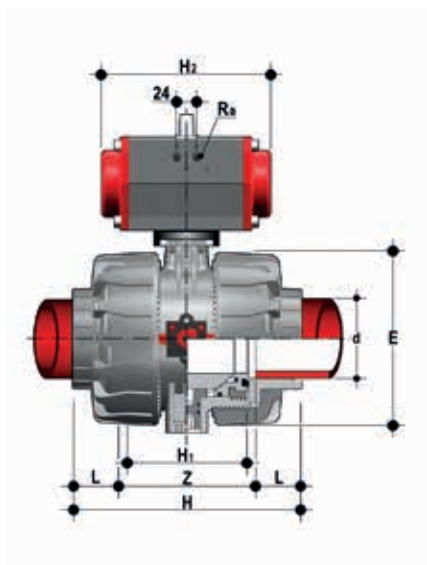
VKDIF/CP NC

Valvola a sfera DUAL BLOCK® con attacchi femmina per saldatura di tasca, serie metrica con attuatore pneumatico, funzione Normalmente Chiusa

d	DN	*PN	E	H	H ₁	L	Z	H ₂	R _g	g	Codice FKM
75	65	10	164	213	133	33	147	210	G1/4"	8443	VKDIFNC075F
90	80	10	203	239	149	36	168	228	G1/4"	13840	VKDIFNC090F
110	100	10	238	268	167	41	186	280,5	G1/4"	20790	VKDIFNC110F

DIMENSIONI

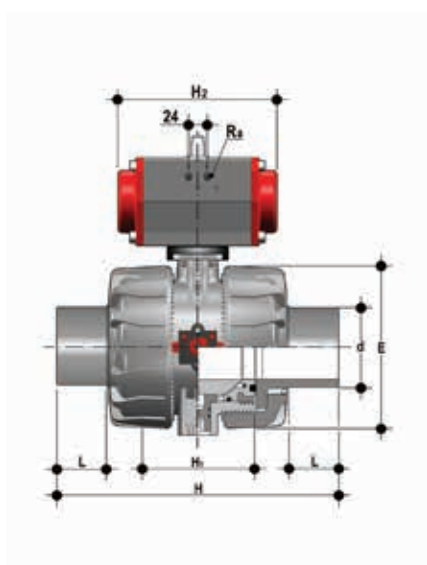
VKD/CP DN 65÷100 PVDF



VKDIF/CP NO

Valvola a sfera DUAL BLOCK® con attacchi femmina per saldatura di tasca, serie metrica con attuatore pneumatico, funzione Normalmente Aperta

d	DN	*PN	E	H	H ₁	L	Z	H ₂	R ₀	g	Codice FKM
75	65	10	164	213	133	33	147	210	G1/4"	8443	VKDIFNO075F
90	80	10	203	239	149	36	168	228	G1/4"	13840	VKDIFNO090F
110	100	10	238	268	167	41	186	280,5	G1/4"	20790	VKDIFNO110F



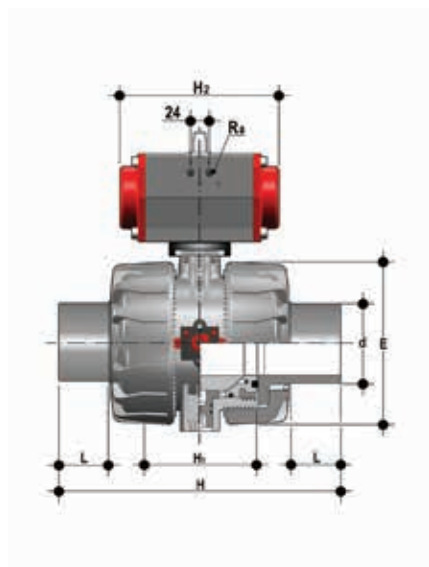
VKDDF/CP DA

Valvola a sfera DUAL BLOCK® con attacchi maschio per saldatura di tasca, serie metrica con attuatore pneumatico, funzione Doppio Effetto

d	DN	PN	E	H	H ₁	L	H ₂	R ₀	g	Codice FKM
75	65	10	164	284	133	36,5	155	G1/4"	6673	VKDDFDA075F
90	80	10	203	300	149	37,5	210	G1/4"	11910	VKDDFDA090F
110	100	10	238	340	167	42,5	228	G1/4"	18170	VKDDFDA110F

DIMENSIONI

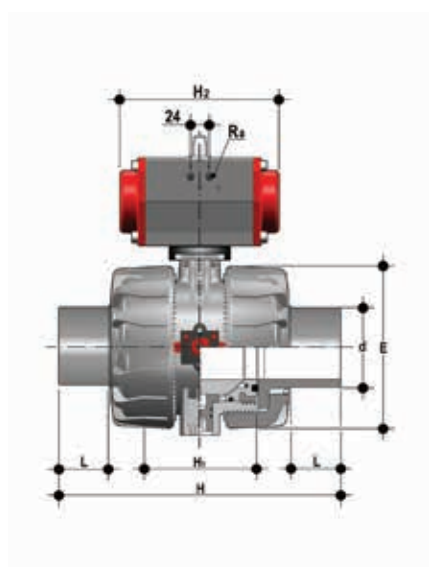
VKD/CP DN 65÷100 PVDF



VKDDF/CP NC

Valvola a sfera DUAL BLOCK® con attacchi maschio per saldatura di tasca, serie metrica con attuatore pneumatico, funzione Normalmente Chiusa

d	DN	PN	E	H	H ₁	L	H ₂	R ₀	g	Codice FKM
75	65	10	164	284	133	36,5	210	G1/4"	8443	VKDDFNC075F
90	80	10	203	300	149	37,5	228	G1/4"	13840	VKDDFNC090F
110	100	10	238	340	167	42,5	280,5	G1/4"	20790	VKDDFNC110F



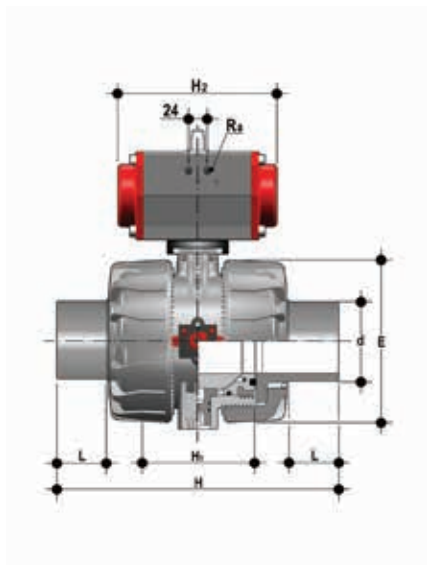
VKDDF/CP NO

Valvola a sfera DUAL BLOCK® con attacchi maschio per saldatura di tasca, serie metrica con attuatore pneumatico, funzione Normalmente Aperta

d	DN	PN	E	H	H ₁	L	H ₂	R ₀	g	Codice FKM
75	65	10	164	284	133	36,5	210	G1/4"	8443	VKDDFNO075F
90	80	10	203	300	149	37,5	228	G1/4"	13840	VKDDFNO090F
110	100	10	238	340	167	42,5	280,5	G1/4"	20790	VKDDFNO110F

DIMENSIONI

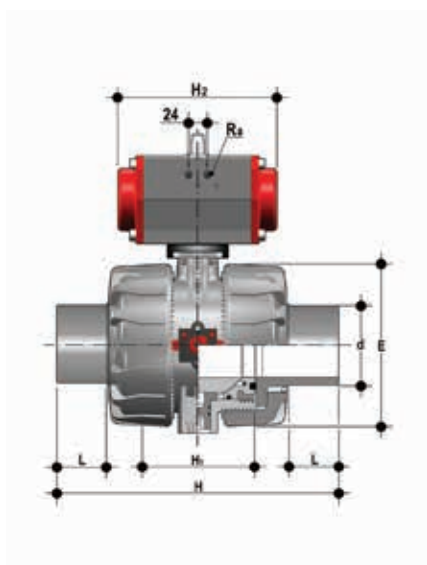
VKD/CP DN 65÷100 PVDF



VKDBF/CP DA

Valvola a sfera a 2 vie DUAL BLOCK® con attacchi maschio codolo lungo in PVDF SDR 21 per saldatura di testa/IR (CVDF) con attuatore pneumatico, funzione Doppio Effetto

d	DN	PN	E	H	H ₁	L	H ₂	g	Codice FKM
75	65	10	162	284	133	71	155	6673	VKDBFDA075F
90	80	10	202	300	149	88	210	11910	VKDBFDA090F
110	100	10	236	340	167	92	228	18170	VKDBFDA110F



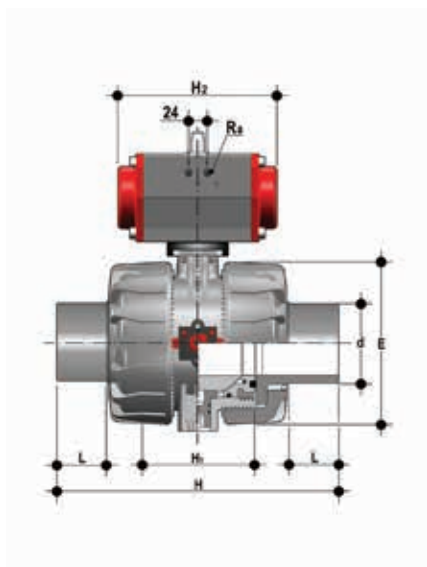
VKDBF/CP NC

Valvola a sfera a 2 vie DUAL BLOCK® con attacchi maschio codolo lungo in PVDF SDR 21 per saldatura di testa/IR (CVDF) con attuatore pneumatico, funzione Normalmente Chiusa

d	DN	PN	E	H	H ₁	L	H ₂	g	Codice FKM
75	65	10	162	284	133	71	210	8443	VKDBFNC075F
90	80	10	202	300	149	88	228	13840	VKDBFNC090F
110	100	10	236	340	167	92	280,5	20790	VKDBFNC110F

DIMENSIONI

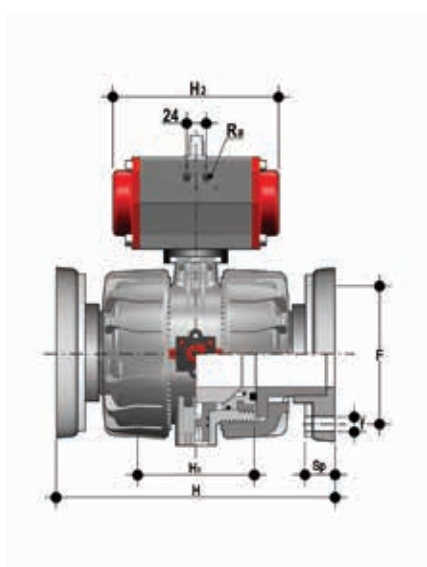
VKD/CP DN 65÷100 PVDF



VKDBF/CP NO

Valvola a sfera a 2 vie DUAL BLOCK® con attacchi maschio codolo lungo in PVDF SDR 21 per saldatura di testa/IR (CVDF) con attuatore pneumatico, funzione Normalmente Aperta

d	DN	PN	E	H	H ₁	L	H ₂	g	Codice FKM
75	65	10	162	284	133	71	210	8443	VKDBFNO075F
90	80	10	202	300	149	88	228	13840	VKDBFNO090F
110	100	10	236	340	167	92	280,5	20790	VKDBFNO110F



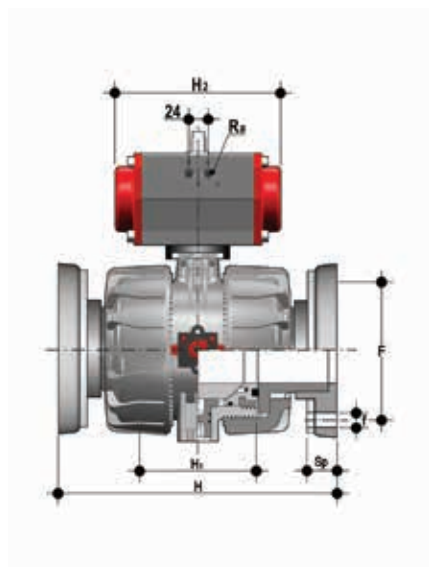
VKDOF/CP DA

Valvola a sfera DUAL BLOCK® con flange fisse, foratura EN/ISO/DIN PN 10/16, scartamento secondo EN 558-1 con attuatore pneumatico, funzione Doppio Effetto

d	DN	*PN	H	H ₁	F	f	U	Sp	H ₂	R _o	g	Codice FKM
75	65	10	290	133	145	17	4	21	155	G1/4"	9608	VKDOFDA075F
90	80	10	310	149	160	17	4	21,5	210	G1/4"	14442	VKDOFDA090F
110	100	10	350	167	180	17	4	21,5	228	G1/4"	21469	VKDOFDA110F

DIMENSIONI

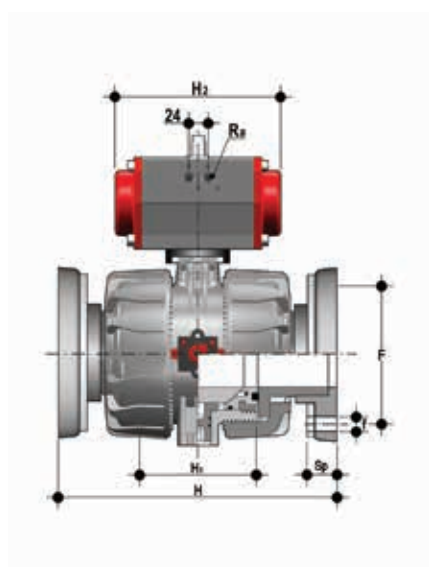
VKD/CP DN 65÷100 PVDF



VKDOF/CP NC

Valvola a sfera DUAL BLOCK® con flange fisse, foratura EN/ISO/DIN PN 10/16, scartamento secondo EN 558-1 con attuatore pneumatico, funzione Normalmente Chiusa

d	DN	*PN	H	H ₁	F	f	U	Sp	H ₂	R ₂	g	Codice FKM
75	65	10	290	133	145	17	4	21	210	G1/4"	11378	VKDOFNC075F
90	80	10	310	149	160	17	4	21,5	228	G1/4"	16372	VKDOFNC090F
110	100	10	350	167	180	17	4	21,5	280,5	G1/4"	24089	VKDOFNC110F



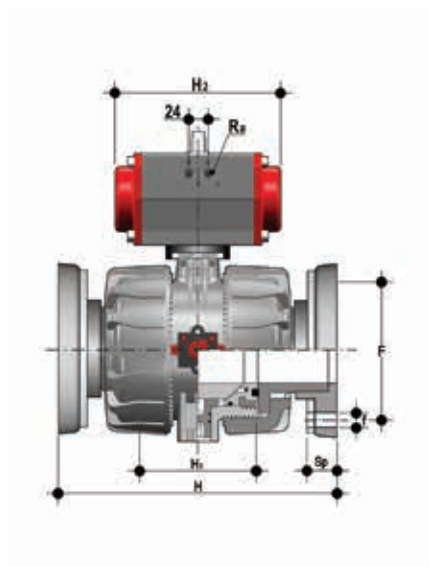
VKDOF/CP NO

Valvola a sfera DUAL BLOCK® con flange fisse, foratura EN/ISO/DIN PN 10/16, scartamento secondo EN 558-1 con attuatore pneumatico, funzione Normalmente Aperta

d	DN	*PN	H	H ₁	F	f	U	Sp	H ₂	R ₂	g	Codice FKM
75	65	10	290	133	145	17	4	21	210	G1/4"	11378	VKDOFNO075F
90	80	10	310	149	160	17	4	21,5	228	G1/4"	16372	VKDOFNO090F
110	100	10	350	167	180	17	4	21,5	280,5	G1/4"	24089	VKDOFNO110F

DIMENSIONI

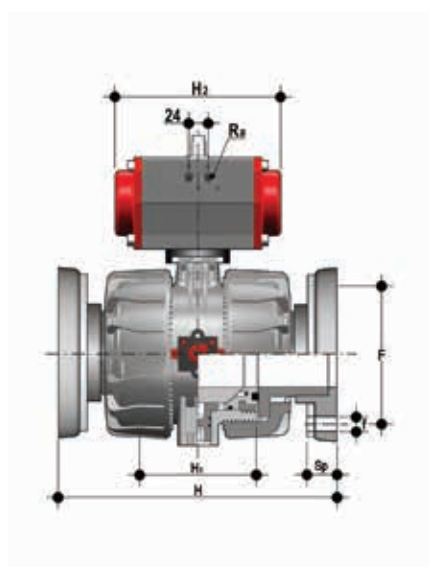
VKD/CP DN 65÷100 PVDF



VKDOAF/CP DA

Valvola a sfera DUAL BLOCK® con flange fisse foratura ANSI B16.5 cl.150#FF con attuatore pneumatico, funzione Doppio Effetto

d	DN	*PN	H	H ₁	F	f	U	Sp	H ₂	R _g	g	Codice FKM
2"1/2	65	10	290	133	139,7	18	4	21	155	G1/4"	9608	VKDOFDA075F
3"	80	10	310	149	152,4	18	4	21,5	210	G1/4"	14442	VKDOFDA090F
4"	100	10	350	167	190,5	18	4	21,5	228	G1/4"	21469	VKDOFDA110F



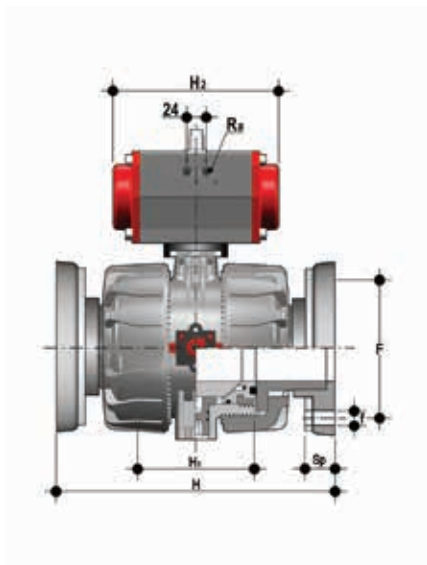
VKDOAF/CP NC

Valvola a sfera DUAL BLOCK® con flange fisse foratura ANSI B16.5 cl.150#FF con attuatore pneumatico, funzione Normalmente Chiusa

d	DN	*PN	H	H ₁	F	f	U	Sp	H ₂	R _g	g	Codice FKM
2"1/2	65	10	290	133	139,7	18	4	21	210	G1/4"	11378	VKDOFNC075F
3"	80	10	310	149	152,4	18	4	21,5	228	G1/4"	16372	VKDOFNC090F
4"	100	10	350	167	190,5	18	4	21,5	280,5	G1/4"	24089	VKDOFNC110F

DIMENSIONI

VKD/CP DN 65÷100 PVDF



VKDOAF/CP NO

Valvola a sfera DUAL BLOCK® con flange fisse foratura ANSI B16.5 cl.150#FF con attuatore pneumatico, funzione Normalmente Aperta

d	DN	*PN	H	H ₁	F	f	U	Sp	H ₂	R ₂₄	g	Codice FKM
2"1/2	65	10	290	133	139,7	18	4	21	210	G1/4"	11378	VKDOFNO075F
3"	80	10	310	149	152,4	18	4	21,5	228	G1/4"	16372	VKDOFNO090F
4"	100	10	350	167	190,5	18	4	21,5	280,5	G1/4"	24089	VKDOFNO110F

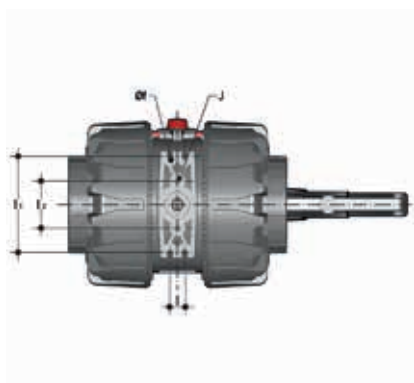
STAFFAGGIO E SUPPORTAZIONE



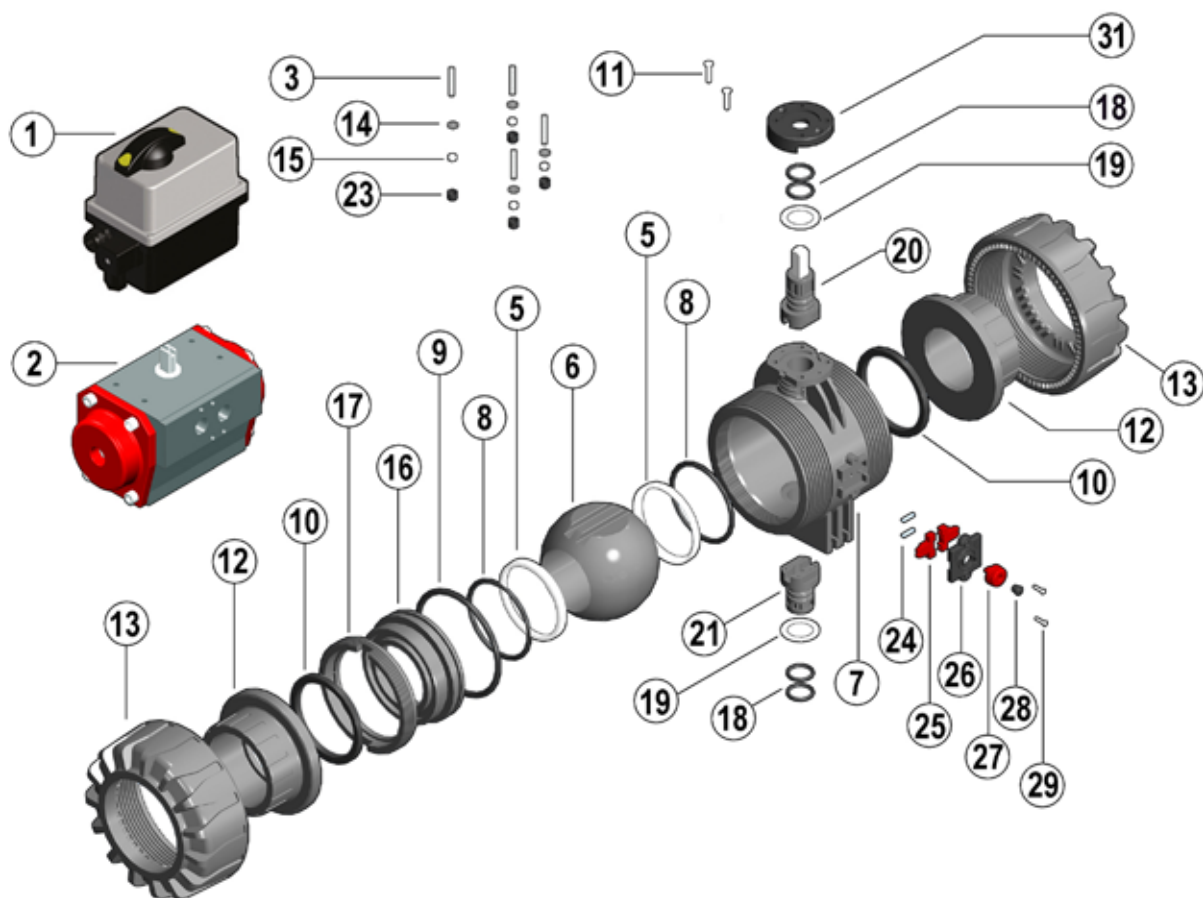
Tutte le valvole, sia manuali che motorizzate, necessitano in molte applicazioni di essere adeguatamente supportate.

La serie di valvole VKD è predisposta per essere dotata di supporti filettati (opzionali) che permettono un ancoraggio diretto sul corpo valvola senza bisogno di ulteriori componenti.

d	DN	J	f	l	l ₁	l ₂
75	65	M6	6,3	17,4	90	51,8
90	80	M6	8,4	21,2	112,6	63
110	100	M8	8,4	21,2	137	67



COMPONENTI



- | | | |
|--|--|---|
| 1 Attuatore elettrico (PA6 - Nylon - 1) | 11 Vite (Acciaio INOX - 2) | 20 Asta comando superiore (PVC-U / PVC-C / PP-H / PVDF - 1) |
| 2 Attuatore pneumatico (Alluminio trattato - 1) | 12 Manicotto (PVC-U / PVC-C / PP-H / PVDF - 2) | 21 Asta comando inferiore (PVC-U / PVC-C / PP-H / PVDF / Acciaio INOX - 1) |
| 3 Vite (Acciaio Inox - 4) | 13 Ghiera (PVC-U / PVC-C / PP-H / PVDF - 2) | 23 Cappellotto di protezione (PE - 4) |
| 5 Guarnizione sfera (PTFE - 2)* | 14 Rondella di fermo (Acciaio INOX - 4) | 24 Molla (Acciaio INOX - 2) |
| 6 Sfera (PVC-U / PVC-C / PP-H / PVDF - 1) | 16 Supporto della guarnizione della sfera (PVC-U / PVC-C / PP-H / PVDF - 1) | 25 Blocco ghiera (PP-GR - 2) |
| 7 Cassa (PVC-U / PVC-C / PP-H / PVDF - 1) | 17 Anello di fermo (PVC-U / PVC-C / PP-H / PVDF - 1) | 26 Coperchio (PP - 1) |
| 8 Guarnizione di supporto della guarnizione (EPDM-FKM - 2)* | 18 Guarnizione aste (EPDM-FKM - 4)* | 27 Pomello del blocco ghiera (PP-GR - 1) |
| 9 Guarnizione di tenuta radiale (EPDM-FKM - 1)* | 19 Rondella antifrizione (PTFE - 2)* | 28 Tappo di protezione (PE - 1) |
| 10 Guarnizione speciale di tenuta testa (EPDM-FKM - 2)* | | 29 Vite (Nylon - 2) |
| | | 31 Piattello automazione (PP-GR - 1) |

* Parti di ricambio

Tra parentesi è indicato il materiale del componente e la quantità fornita

SMONTAGGIO

- 1) Isolare la valvola dalla linea (togliere la pressione e svuotare la tubazione).
- 2) Disconnettere l'attuatore dalla linea di alimentazione dell'aria compressa e/o energia elettrica.
- 3) Sbloccare le ghiere ruotando il pulsante (27) verso sinistra orientando la freccia sul lucchetto aperto (fig. 1).
- 4) Svitare completamente le ghiere (13) e sfilare lateralmente la cassa (7) (fig. 2).
- 5) Prima di smontare la valvola occorre drenare eventuali residui di liquido rimasti all'interno aprendo a 45° la valvola in posizione verticale.
- 6) Portare la valvola in posizione di apertura.
- 7) Introdurre le due sporgenze dell'apposita chiave in dotazione nelle corrispondenti aperture dell'anello di fermo (17), estraendolo con una rotazione antioraria insieme al supporto della guarnizione della sfera (16) (fig. 3).
- 8) Premere sulla sfera (6), avendo cura di non rigarla, e quindi estrarla dalla cassa.
- 9) Rimuovere i tappi di protezione (23), i bulloni (3) con le rondelle (14) e sollevare l'attuatore (1/2) dalla valvola.
- 10) Premere sull'asta comando superiore (20) verso l'interno ed estrarla dalla cassa e sfilare l'asta comando inferiore (21). Togliere quindi i dischi antifrizione (19).
- 11) Rimuovere gli O-Ring (8, 9, 10, 18) e le guarnizioni di tenuta della sfera in PTFE (5) estraendoli dalla loro sedi, come da esploso.

MONTAGGIO

- 1) Tutti gli O-Ring (8, 9, 10, 18) vanno inseriti nelle loro sedi, come da esploso.
- 2) Calzare i dischi antifrizione (19) sulle aste comando (20-21) ed inserire le aste comando nelle loro sedi all'interno della cassa.
- 3) Inserire le guarnizioni di tenuta della sfera in PTFE (5) nelle sedi della cassa (7) e del supporto (16).
- 4) Inserire la sfera (6) e ruotarla in posizione di chiusura.
- 5) Inserire nella cassa il supporto solidale all'anello filettato (16) e avvitare in senso orario servendosi dell'apposito inserto della maniglia fornita in dotazione fino a battuta.
- 6) Posizionare il piattello (31) sul corpo e avvitare le viti (11).
- 7) Posizionare l'attuatore (1/2) sulla valvola e avvitare i bulloni (3) con le rondelle (14) e i capelotti di protezione (23).
- 8) Inserire la valvola tra i manicotti (12) e serrare le ghiere (13), avendo cura che gli O-Ring di tenuta di testa (10) non fuoriescano dalle sedi.
- 9) Bloccare le ghiere ruotando il pulsante (27) verso destra.
- 10) Ricollegare l'attuatore all'alimentazione pneumatica e/o elettrica.



Tutte le operazioni su apparecchiature in pressione o contenenti molle compresse devono essere effettuate in condizioni di sicurezza per l'operatore.

Nota: è consigliabile nelle operazioni di montaggio, lubrificare le guarnizioni in gomma. A tale proposito si ricorda la non idoneità all'uso degli olii minerali, che sono aggressivi per la gomma EPDM.

Le foto si riferiscono alla versione manuale e sono a titolo esemplificativo.

Fig. 1



Fig. 2



Fig. 3



INSTALLAZIONE

Prima di procedere all'installazione seguire attentamente le istruzioni di montaggio

- 1) Verificare che le tubazioni a cui deve essere collegata la valvola siano allineate in modo da evitare sforzi meccanici sulle connessioni filettate della stessa.
- 2) Verificare che il sistema di blocco ghiera DUAL BLOCK[®] (27) sia in posizione FREE.
- 3) Procedere con lo svitamento delle ghiera (13) e all'inserimento delle stesse sui tratti di tubo.
- 4) Procedere all'incollaggio o saldatura o avvitamento dei manicotti (12) sui tratti di tubo.
- 5) Posizionare il corpo valvola fra i manicotti e serrare completamente le ghiera (13) in senso orario con una chiave appropriata.
- 6) Bloccare le ghiera ruotando in senso orario il pulsante (27) (vedi il paragrafo "blocco ghiera").
- 7) Se richiesto supportare la tubazione per mezzo dei fermatubi FIP o per mezzo del supporto integrato nella valvola (vedi il paragrafo "staffaggio e supporto").

Effettuare la regolazione delle tenute utilizzando l'apposito attrezzo in dotazione (fig. 3). Una seconda regolazione delle tenute può essere effettuata con la valvola installata sulla tubazione semplicemente serrando ulteriormente le ghiera. Tale "micro-regolazione", possibile solo con le valvole FIP grazie al sistema brevettato "Seat stop system", permette di recuperare la tenuta, laddove vi fosse un consumo delle guarnizioni di tenuta della sfera in PTFE dovuto all'usura per un elevato numero di manovre.

BLOCCO GHIERE

Ruotando il pulsante verso sinistra e orientando la freccia sul lucchetto aperto si mette il DUAL BLOCK[®] in posizione di sblocco: le ghiera della valvola sono libere di ruotare in senso orario ed antiorario. Ruotando il pulsante verso destra e orientando la freccia sul lucchetto chiuso si mette il DUAL BLOCK[®] in posizione di blocco: le ghiera della valvola sono bloccate in una posizione prefissata.



AVVERTENZE

- In caso di utilizzo di liquidi volatili come per esempio Idrogeno Perossido (H₂O₂) o Ipoclorito di Sodio (NaClO) si consiglia per ragioni di sicurezza di contattare il servizio tecnico. Tali liquidi, vaporizzando, potrebbero creare pericolose sovrappressioni nella zona tra cassa e sfera.
- Evitare sempre brusche manovre di chiusura che possono generare colpi d'ariete. A tale scopo si consiglia di corredare gli attuatori pneumatici di riduttori di velocità dell'aria.