

Istruzioni per l'incollaggio

La saldatura chimica con solvente o semplicemente "INCOLLAGGIO", è il sistema di giunzione longitudinale specifico per il collegamento di tubi e raccordi in PVC-U rigido.

L'incollaggio si effettua utilizzando appositi collanti/adesivi ottenuti dalla dissoluzione del polimero PVC-U in apposita miscela di solventi, che rammolliscono le pareti delle tubazioni e dei raccordi, per poi effettuarne la saldatura cedendo il materiale in essi contenuto. La saldatura chimica consente di ottenere giunzioni permanenti con caratteristiche di resistenza chimica e meccanica assimilabili a quelle delle tubazioni e dei raccordi impiegati. E' noto che i collanti/adesivi devono essere selezionati in funzione del tipo di resina termoplastica da saldare, poiché varia la natura dei solventi e del materiale d'apporto in essi contenuti. Si ricorda, quindi, che tutti i collanti destinati al collegamento di tubazioni termoplastiche, devono essere utilizzati per la giunzione di tubi, raccordi e valvole di linea omogenei.

Prima di avviare le operazioni di incollaggio, valutare l'efficienza ed il corretto stato delle attrezzature da impiegare, dei pezzi da assemblare, in particolare, verificare l'omogeneità, la scorrevolezza e data di scadenza del collante.

- 1) Tagliare il tubo perpendicolarmente al suo asse, per ottenere un'adeguata sezione retta è preferibile l'impiego di speciali Tagliatubi con rotelle, realizzati per il taglio di tubi termoplastici (fig. 1).
- 2) Procedere alla smussatura dell'estremità del tubo sulla superficie esterna, in modo da garantire il corretto inserimento nel raccordo, secondo un angolo di 15°. Questa operazione è da ritenersi inderogabile, poiché la mancata esecuzione della smussatura, può causare il raschiamento del collante dalla superficie del raccordo e la sua rimozione, compromettendo quindi l'efficacia della giunzione. Tale operazione deve essere condotta con appositi attrezzi "Smussatori" idonei allo scopo (fig. 2).
- 3) Misurare la profondità del bicchiere del raccordo fino alla battuta interna e segnare sull'estremità del tubo il corrispondente valore (fig. 3 e 4). Per maggiori dettagli consultare la tabella "Lunghezza di inserimento incollaggio e smusso del tubo".
- 4) Utilizzando del panno carta assorbente (pulita) o applicatore impregnato/o con Detergente-Primer, rimuovere ogni traccia di sporcizia e/o grasso dalla superficie esterna del tubo per l'intero sviluppo della lunghezza di incollaggio e ripetere la stessa operazione sulla superficie interna del bicchiere del raccordo: fino ad ammorbidire le superfici (fig. 5).

Lasciare asciugare le superfici qualche minuto prima di applicare il collante. Si ricorda che l'impiego del Detergente-Primer, oltre a detergere e pulire le superfici da giuntare, svolge anche un'importante azione di rammollimento e predisposizione alla ricezione del collante, operazione che permette di ottenere una giunzione ottimale.

- 5) Applicare il collante in modo uniforme e longitudinalmente su entrambi i componenti da assemblare (superficie esterna del tubo e interna di accoppiamento del raccordo), utilizzando un applicatore o pennello ruvido di adeguate dimensioni.

Per maggiori dettagli consultare la tabella "Caratteristiche e dimensioni dei pennelli - applicatori".



Fig. 1



Fig. 2



Fig. 3



Fig. 4



Fig. 5

Si consiglia comunque, di usare un applicatore/pennello con dimensioni non inferiori alla metà del diametro del tubo. L'applicazione del collante sul tubo e raccordo, deve essere estesa per l'intera lunghezza delle superfici di accoppiamento:

- per l'intera lunghezza di incollaggio del tubo, segnata in precedenza sulla sua superficie esterna (fig. 6)
- per l'intera profondità del bicchiere del raccordo fino alla battuta interna (fig.7)

6) Inserire immediatamente il tubo nel raccordo per tutta la lunghezza di accoppiamento prevista, senza rotazioni; solo dopo questa operazione, è possibile ruotare leggermente entrambe le estremità (max. 1/4 di giro tra tubo e raccordo). Il movimento rotatorio renderà più uniforme lo strato del collante applicato (fig. 8)

7) L'inserimento tra tubo e raccordo deve avvenire in modo rapido (è buona norma evitare tempi superiori a 20-25 secondi). In funzione del diametro esterno delle tubazioni e, di conseguenza delle diverse difficoltà operative, l'inserimento del tubo nel raccordo deve essere effettuato:

- Manualmente da una persona, fino a diametri esterni < 90 mm.
- Manualmente da due persone per diametri esterni da d 90 a d < 160 mm.
- Con l'ausilio di accostatubi meccanici per diametri esterni > 160 mm.

8) Subito dopo l'inserimento del tubo nel raccordo (fino alla battuta), esercitare una pressione sugli stessi per alcuni secondi, quindi rimuovere immediatamente con carta crespata o panno pulito ogni eccesso di collante dalla superficie esterna, quando possibile anche dalle superfici interne (fig. 9).

9) Essiccamento del collante: è necessario lasciare riposare gli elementi giuntati per ottenere un essiccamento naturale del collante avendo cura di non generare sollecitazioni anomale. Il tempo di essiccamento dipende dall'entità di sollecitazione da applicare sulla giunzione.

In particolare, devono essere rispettati i seguenti tempi minimi in funzione della temperatura ambiente:

- prima di movimentare la giunzione:
 - da 5 a 10 minuti per T. Amb. > 10°C
 - da 15 a 20 minuti per T.Amb. < 10°C
- per giunzioni di riparazione non soggette a prova idraulica per tutte le misure e pressioni:
 - 1 ora per ogni atmosfera di pressione applicata
- per giunzione soggetta a prova idraulica di tubi e raccordi fino a PN 16 e di qualsiasi diametro:
 - minimo 24 ore

I tempi di essiccamento del collante indicati, sono valutati per temperature ambiente (circa 25°C.), per condizioni climatiche particolari (umidità, temperatura, ecc...), suggeriamo di consultare i ns. servizi tecnici e/o le Società produttrici di collante per maggiori dettagli (fig. 10 e 11).



Fig. 6



Fig. 7



Fig.8



Fig.9

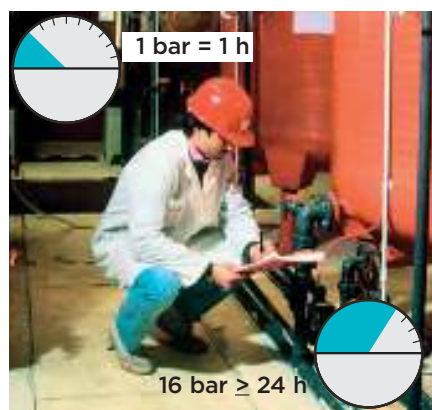


Fig.11

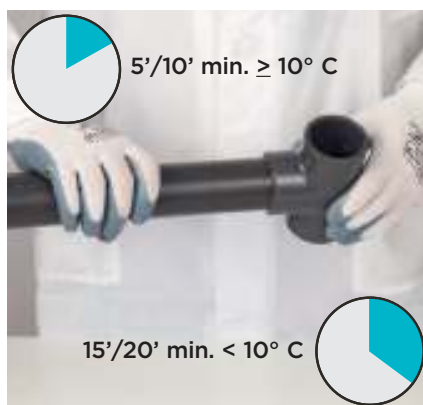
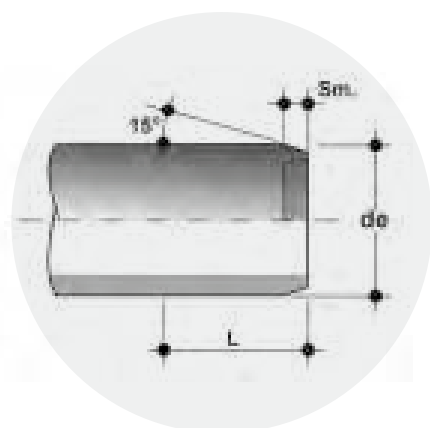


Fig.10

Lunghezza di inserzione incollaggio e smusso del tubo



Diametro esterno d_e (mm)		Lunghezza di incollaggio L (mm)		Smusso S_m (mm)
Serie Metrica d_e (mm)	Serie BS (inch)	Serie Metrica	Serie BS	
16	3/8"	14	14,5	
20	1/2"	16	16,5	1,5
25	3/4"	18,5	19,5	3
32	1"	22	22,5	3
40	1" 1/4	26	27	3
50	1" 1/2	31	30	3
63	2"	37,5	36	5
75	2" 1/2	43,5	43,5	5
90	3"	51	50,5	5
110	4"	61	63	5
125	-	68,5	-	5
140	5"	76	76	5
160	6"	86	90	5
180	-	96	-	5÷6
200	-	106	-	5÷6
225	8"	118,5	115,5	5÷6
250	-	131	-	5÷6
280	10"	146	142,5	5÷6
315	12"	163,5	168	5÷6

Caratteristiche e dimensioni dei pennelli - applicatori

Diametro esterno		Tipologia e dimensioni del Pennello o Applicatore
d_e (mm)	(inch)	
16 - 25	3/8" - 3/4"	Rotondo (8 - 10 mm)
32 - 63	1" - 2"	Rotondo (20 - 25 mm)
75 - 160	2" 1/2 - 6"	Rettangolare / rotondo (45 - 50 mm)
>160	>6"	Rettangolare / cilindrico (45 - 50 mm)
>160 - 315	>6" - 12"	Rettangolare / cilindrico (60 - 65 mm)

Avvertenze

- Nel caso in cui il diametro esterno del tubo e il diametro interno del raccordo sono agli estremi opposti dei loro valori di tolleranza, il tubo asciutto non può essere inserito nel bicchiere asciutto del raccordo. L'operazione di inserimento sarà possibile solo dopo avere applicato l'abbinamento Detergente e Collante su entrambi i componenti da saldare.
- Il collante viene realizzato con la stessa resina di PVC che si utilizza per la produzione di tubi raccordi e valvole. Se non diversamente specificato, il collante impiegato per le superfici da giuntare, deve essere utilizzabile con le seguenti tolleranze:
 - interferenza max di 0,2 mm,
 - tolleranza di gioco max 0,6 mm.
- Durante l'impiego del Collante e del Detergente si consiglia di attenersi alle seguenti avvertenze:
 - utilizzare guanti e occhiali di sicurezza per la protezione di mani e occhi,
 - utilizzare il Collante e detergente in ambienti di lavoro con sufficiente ventilazione per evitare la formazione di sacche d'aria contenenti concentrazioni di solventi evaporati, i quali potrebbero procurare irritazioni alle vie respiratorie ed agli organi visivi,
 - causa la volatilità dei solventi contenuti nel collante e detergente, si ricorda che i contenitori devono essere rinchiusi immediatamente dopo l'uso,
 - i solventi in fase gassosa hanno la tendenza a formare miscele infiammabili, per cui si raccomanda di eliminare dalle aree di lavoro eventuali fonti di innesco di fiamma, quali: operazioni di saldatura, accumuli di cariche elettrostatiche e si ricorda di non fumare. In ogni caso si consiglia di attenersi scrupolosamente alle avvertenze prescritte dai produttori di collante indicate sulle confezioni,
 - è consigliabile eseguire la procedura di incollaggio in un campo di temperatura ambiente compresa tra + 5 e + 40° C., onde evitare imperfette performance del collante e del detergente.
- Il consumo del collante per l'esecuzione delle giunzioni, dipende da molteplici fattori (condizioni ambientali, dimensioni delle tubazioni, viscosità del collante, esperienza degli operatori, etc.), che spesso sono difficilmente quantificabili; a questo proposito nella Tabella "Tubi e raccordi di PVC-U rigido. Consumi teorici di collante" sono comunque riportati valori approssimati dei quantitativi di collante normalmente impiegati per eseguire giunzioni di tubi e raccordi di differente diametro.
- Dopo avere completato tutte le giunzioni e prima di porre le linee in servizio, accertarsi che le stesse siano completamente evacuate dalle tracce/vapori di solvente eventualmente presenti all'interno delle tubazioni, questo per evitare eventuali fenomeni di contaminazione dei fluidi convogliati.
- Nella tabella "Difetti più comuni" vengono riportati tipi di difettosità più comuni riscontrabili a seguito di non corretta procedura di incollaggio.

Tubi e raccordi di PVC-U rigido. Consumi teorici di collante

Diametro Tubo/Raccordo		Numero di giunzioni per 1 kg di collante
d (mm)	d (inch)	
16	3/8"	550
20	1/2"	500
25	3/4"	450
32	1"	400
40	1" 1/4	300
50	1" 1/2	200
63	2"	140
75	2" 1/2	90
90	3"	60
110	4"	40
125	-	30
140	5"	25
160	6"	15
180	-	12
200	-	10
225	8"	6
250	-	4
280	10"	2
315	12"	2

Difetti più comuni

Collante troppo fluido (impropriamente addizionato con diluente)	
Effetto immediato	Mancato incollaggio
Conseguenza	Sfilamento o perdite nella giunzione tra tubo e raccordo
Eccesso di collante	
Effetto immediato	Colamenti esterni ed interni oltre la zona di giunzione
Conseguenza	Indebolimento delle superfici esterne alla zona di giunzione e formazione di bolle con micro-cricche/ sorgenti di frattura per il materiale base
Collante eccessivamente denso a causa del solvente evaporato	
Effetto immediato	Mancato incollaggio
Conseguenza	Sfilamento o perdite nella giunzione tra tubo e raccordo. Possibili cricche superficiali con inneschi di fratture sul materiale base
Collante insufficiente e/o non correttamente distribuito	
Effetto immediato	Mancato incollaggio o localmente debole
Conseguenza	Sfilamento o perdite nella giunzione tra tubo e raccordo
Inserimento del tubo non corretto (incompleto, eccessivo, disassato)	
Effetto immediato	Giunzione imperfetta
Conseguenza	Stress meccanico trasmesso da tubo a raccordo e/o perdite da giunzione
Impurità e/o umidità sulle superfici dei componenti da incollare	
Effetto immediato	Giunzione imperfetta.
Conseguenza	Sfilamento o perdite (trafilamenti del fluido) da giunzione tra tubo e raccordo