

Istruzioni per la saldatura di tasca

La saldatura termica di tasca prevede la fusione del tubo entro il bicchiere del raccordo. La giunzione viene ottenuta portando contemporaneamente a fusione le superfici maschio e femmina da saldare tramite apposite apparecchiature riscaldanti di tipo manuale o automatico.

Tali macchine sono, nella forma più semplice, costituite da una piastra termica sulla quale sono montate delle bussole di fusione.

Un adeguato sistema di riscaldamento, corredato da un controllore automatico di temperatura completa l'apparecchiatura.

Nessun materiale di apporto è richiesto per effettuare la saldatura termica.

La saldatura termica di tasca non diminuisce il grado di resistenza chimica del polipropilene e mantiene inalterati i requisiti di resistenza a pressione interna dei tubi e dei raccordi accoppiati.

Il tubo che deve essere saldato va tagliato, smussato ed eventualmente raschiato. Superficie esterna del tubo ed interna del raccordo vanno accuratamente pulite e sulle superfici esterne di tubo e raccordo è utile eseguire una tacca di riferimento per evitare di ruotare gli stessi mentre si esegue la giunzione.

Il passo successivo è quello di inserire il tubo nella bussola femmina ed il raccordo nella bussola maschio e di mantenerveli per un tempo minimo di riscaldamento; trascorso tale tempo occorre estrarre rapidamente gli elementi dalle bussole ed inserire il tubo nel raccordo per l'intera lunghezza di inserzione precedentemente stabilita, rispettando l'allineamento delle tacche di riferimento.

Quindi è necessario sostenere gli elementi giuntati per 15 secondi circa e lasciarli raffreddare a temperatura ambiente senza ricorrere a ventilazione oppure a immersione in acqua.

Procedura di saldatura a caldo di tasca

Il metodo illustrato nel seguente paragrafo si applica solamente nella realizzazione di saldature termiche di tasca che prevedono l'impiego di apparecchiature saldanti di tipo manuale (fig. 1).

L'utilizzo di apparecchiature automatiche e semi-automatiche, particolarmente indicato per diametri superiori a 63 mm, comporta una conoscenza specifica dell'attrezzo, per cui si consiglia di attenersi alle indicazioni suggerite dal costruttore.

- 1) Selezionare le bussole femmina nel diametro desiderato, inserirle e fissarle sullo specchio riscaldante (fig. 2).
- 2) Pulire accuratamente le superfici di contatto (fig. 3). Sulla scelta del tipo di liquido detergente è raccomandabile far ricorso a prodotti consigliati direttamente dai produttori del settore; tricloro - etano, clorotene, alcool etilico, alcool isopropilico sono da considerarsi sostanze idonee all'uso.
- 3) Settare la temperatura dell'elemento riscaldante. L'intervallo di temperatura che va impostato sulla termoresistenza per una corretta giunzione è tra 250 - 270°C.
- 4) Quando l'apparecchiatura ha raggiunto il livello termico selezionato sul termostato, verificare la temperatura superficiale dello specchio riscaldante con apposite matite pirometriche.
- 5) Tagliare il tubo perpendicolarmente al suo asse, smussarlo e raschiarlo (fig. 4-5). Il diametro e la lunghezza di raschiatura come la profondità dello smusso dovranno corrispondere ai valori indicati nella tabella "Dimensioni di raschiatura e smusso del tubo". L'operazione di smussatura può essere eseguita indistintamente sia dopo la raschiatura che contemporaneamente alla stessa, impiegando appositi attrezzi calibrati.



Fig. 1

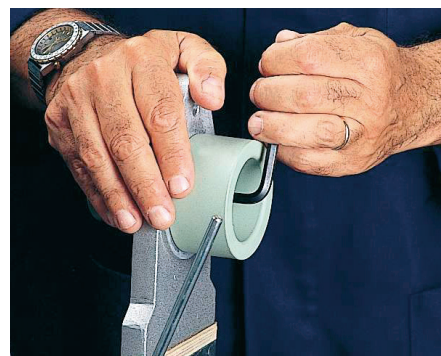


Fig. 2



Fig. 3



Fig. 4



Fig. 5



Fig. 6

6) Segnare sul tubo la lunghezza di inserzione L1 (fig. 6) facendo riferimento ai valori indicati nella tabella "Lunghezza di inserzione del tubo", accertandosi che l'eventuale raschiatura si sviluppi per l'intera lunghezza citata.

7) Eseguire sulle superfici esterne del tubo e del raccordo una tacca longitudinale di riferimento per evitare di ruotare gli stessi mentre si esegue la giunzione (fig. 7).



Fig. 7

8) Pulire accuratamente sia il raccordo che il tubo da tracce di grasso e di polvere eventualmente presenti sulle superfici di saldatura (fig. 8).



Fig. 8

9) Dopo aver controllato che la temperatura superficiale dello specchio riscaldante sia stabilizzata sul valore desiderato, introdurre il tubo nella bussola femmina ed il raccordo nella bussola maschio (fig. 9). Sorreggendo gli elementi inseriti nelle bussole (raccordo inserito fino a battuta, tubo per l'intera lunghezza di raschiatura) attendere un tempo minimo di riscaldamento come indicato in tabella "Tempi di riscaldamento, saldatura e raffreddamento".



Fig. 9

10) Trascorso il tempo minimo di riscaldamento, estrarre rapidamente dalle bussole gli elementi ed inserire il tubo nel raccordo per l'intera lunghezza di inserzione L1 precedentemente segnata (fig. 10). Non ruotare il tubo nel raccordo, allineare attentamente i segni longitudinali di riferimento (fig. 11).



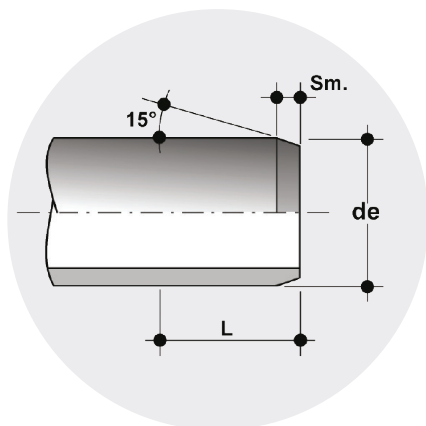
Fig. 10

11) Sostenere gli elementi giuntati per il tempo di saldatura riportato in tabella "Tempi di riscaldamento, saldatura e raffreddamento" e lasciarli, quindi, raffreddare lentamente a temperatura ambiente, secondo il tempo di raffreddamento (mai per immersione in acqua o tramite ventilazione forzata).



Fig. 11

12) Quando le superfici interne ed esterne sono raffreddate sufficientemente porre l'impianto in pressione per il collaudo idraulico delle giunzioni.



Dimensioni di raschiatura e smusso del tubo

Diametro esterno De (mm)	Lunghezza di raschiatura L _p (mm)	Smusso S _m (mm)
20	14	2
25	16	2
32	18	2
40	20	2
50	23	2
63	27	3
75	31	3
90	35	3
110	41	3

Lunghezza di inserzione del tubo

Diametro esterno de (mm)	Lunghezza di inserimento nell'attacco del raccordo L _i (mm)
20	14
25	15
32	17
40	18
50	20
63	26
75	29
90	32
110	35

Tempi di riscaldamento, saldatura e raffreddamento

De (mm)	Tubi in PP secondo: DVS 2207 Parte 11			
	Spessore minimo* (mm)	Tempo di riscaldamento (sec)	Tempo di estrazione (s)	Tempo di raffreddamento (min)
20	2,5	5	4	2
25	2,7	7	4	2
32	3	8	6	4
40	3,7	12	6	4
50	4,6	18	6	4
63	3,6	24	8	6
75	4,3	30	8	6
90	6,1	40	8	6
110	6,3	50	10	8

* Per una corretta saldatura, si consiglia di utilizzare tubi con spessore di parete superiore a 2 mm, e precisamente:

- per De fino a 50 mm: serie di tubi PN 10 e PN 16;
- per De da 63 a 110 mm: serie di tubi PN 16, PN 10 e PN 6.