

Articoli sanitari

Soluzioni di design funzionale





7 CANALETTA DOCCIA

7

**SIFONI LAVABO
PILETTE LAVABO**

7

**PILETTE
VASCA**

Canaline doccia **380**

Chiusini per
doccia **394**

Pilette per doccia **397**

Sifoni lavabo
pilette lavabo **408**

Pilette vasca **415**

Sifoni lavatrice **416**

Linnum 40

Canaline doccia ULTRA SOTTILE

GRIGLIA ULTRA SOTTILE IN INOX

in acciaio INOX con finitura satinata
Lunghezze: 350 mm, 650 mm, 750 mm

SISTEMA SIFONANTE

H 30 mm estraibile e dotato
di guarnizione di tenuta



30 mm

CORPO

in ABS anticorrosione

MASSIMA PORTATA

42 l/min.

PROLUNGA

tagliabile a misura per i vari spessori
di pavimentazione da 8 a 28 mm

FILTRO

capelli estraibile per evitare qualsiasi ostruzione

TELO GEOTESSILE

saldato al corpo del canale dim. 600x600 mm

SCARICO

ORIZZONTALE ORIENTABILE

con ghiera e guarnizione Ø1"1/2,
gomito 45° Ø40-50 in dotazione



Il concetto di design basato su linee pure è senza tempo e consente di integrare Linnum 40 sia in ambienti classici che in contesti moderni seguendo le ultime tendenze.

Linnum 40 è il nuovo canale doccia ultra sottile dal design lineare e dalle dimensioni ridotte.

La sottilissima griglia in acciaio inox è stata progettata per garantire il massimo deflusso possibile integrandosi alla perfezione con l'area doccia.

Il pratico accesso centrale, nascosto sotto la griglia, consente una rapida e facile pulizia del sifone offrendo un comodo punto di accesso per eventuali videoispezioni.

Il telo geotessile, già saldato al corpo del canale, assicura la totale impermeabilizzazione dell'area perimetrale ed è accoppiabile ai migliori impermeabilizzanti liquidi.

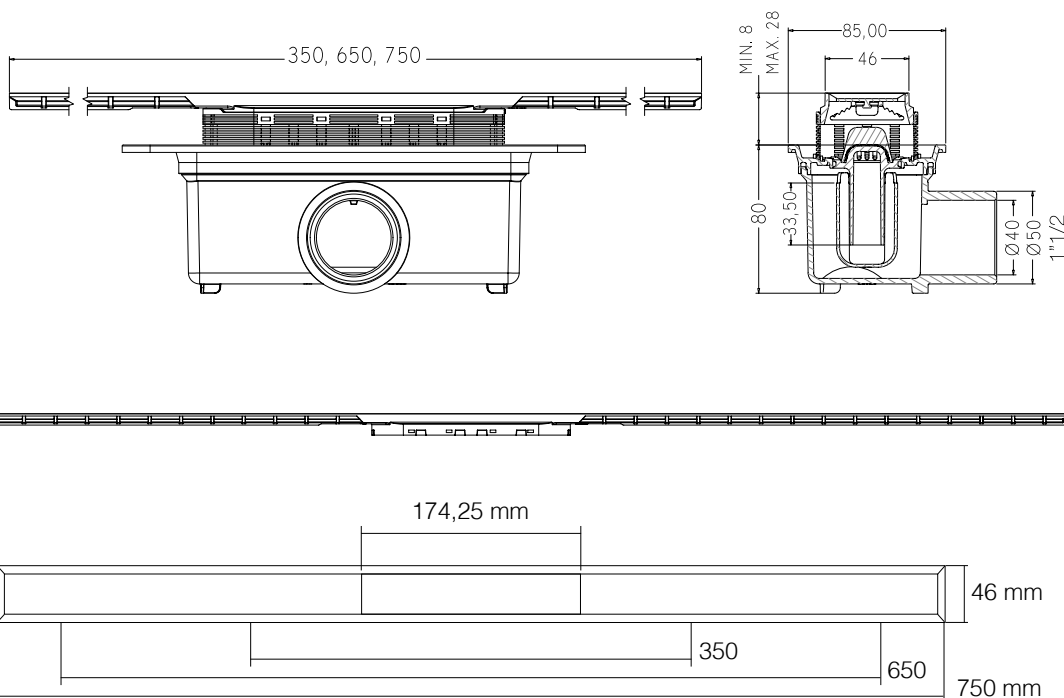


Linum 40

Canaline doccia Ultra Sottile con griglia Inox

Codice			Lunghezza	Uscita Ø	Design	Caratteristiche
NI13055	1	20	350 mm	40/50	Griglia acciaio Inox finitura satinata	Kit completo di canale, griglia e telo geotessile 600x600 mm
NI13056	1	30	650 mm	40/50	Griglia acciaio Inox finitura satinata	Kit completo di canale, griglia e telo geotessile 600x600 mm
NI13057	1	30	750 mm	40/50	Griglia acciaio Inox finitura satinata	Kit completo di canale, griglia e telo geotessile 600x600 mm

Altezza sifonatura: 30 mm



Linum 50 Altezza Ridotta

Soluzione per altezze ridotte

PROTEZIONE

per la fase di installazione

TELAIO INVISIBILE

in acciaio INOX

TELAIO CON PROFILO STANDARD

in acciaio INOX

PROFILO PLASTICO

per l'ancoraggio del tessuto geotessile al corpo del canale mediante viti

CORPO

in ABS dotato di pendenza interna e sifone ad alte prestazioni

GRIGLIE
in acciaio INOX disponibile in 4 lunghezze
Griglia acquistabile separatamente

SISTEMA DI VENTILAZIONE INTEGRATO

SISTEMA SIFONANTE
rimovibile con guarnizione

 30 mm

DISTANZIALI

doppia altezza per regolare la distanza tra canale e telaio della griglia in base allo spessore della pavimentazione (da 6 a 16 mm)

SUPPORTI REGOLABILI

in altezza consentono modifiche anche dopo essere stati fissati

SCARICO ORIZZONTALE ORIENTABILE

con ghiera e guarnizione Ø1"1/2, gomito 45° Ø40-50 in dotazione

Una griglia per molteplici soluzioni, è sufficiente ruotare la griglia Soft di 180° per poterla riempire con lo stesso materiale del pavimento.



Installazione con telaio invisibile



Installazione con telaio profilato



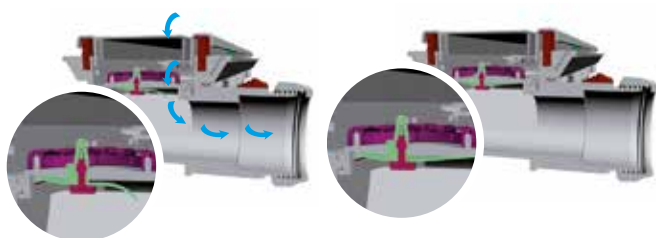
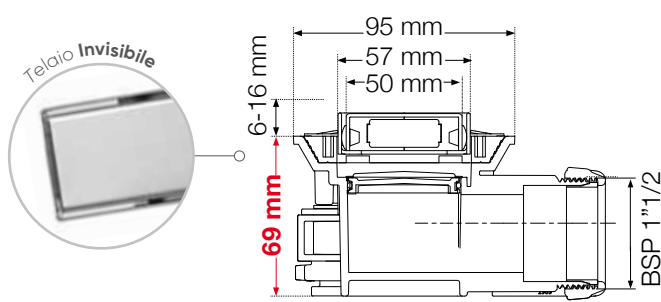
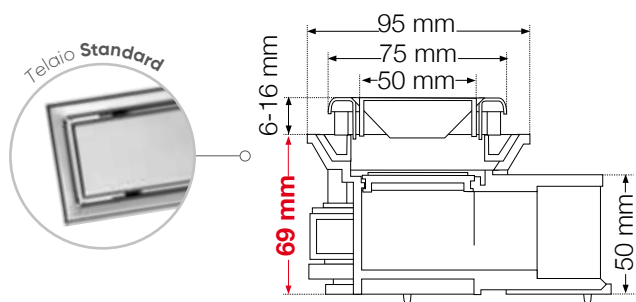
Linnum 50 Altezza Ridotta

Lo scarico lineare conferisce all'area doccia un design accattivante e una maggiore accessibilità grazie all'assenza di rialzi rispetto al livello del pavimento.

L'altezza ridotta del canale permette di realizzare una doccia a pavimento in qualsiasi situazione, tanto che si adatta alle nuove realizzazioni quanto alle ristrutturazioni più esigenti.

Il nuovo canaletto doccia ribassato consente una facile e sicura installazione grazie alle peculiarità tecniche come il sistema di ancoraggio del telo geotessile, i piedini regolabili indipendentemente per la corretta pendenza e i distanziali per ogni spessore di pavimentazione.

L'affidabilità e la sicurezza del sistema Linnum sono garantite dalla qualità dei materiali utilizzati e dalle prestazioni di scarico fino a 36 l/m, conformi alla normativa EN 274, e adatti anche a soffioni di grandi dimensioni.



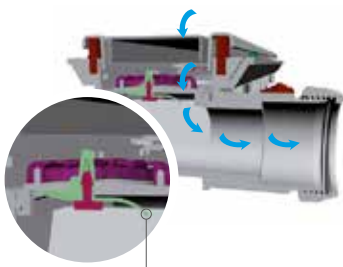
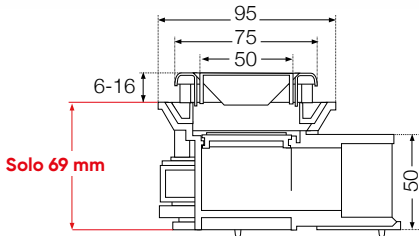
Valvola di ventilazione APERTA

Valvola di ventilazione CHIUSA

Il sistema di ventilazione integrato è costituito da una membrana siliconica che, in condizioni normali, rimane chiusa mentre, in condizioni di depressione e risucchio dallo scarico, si apre facendo passare l'aria ed evitando lo svuotamento del sifone.



Il canaletto ribassato Linnum è dotato di una nuova valvola che evita lo svuotamento del sifone e impedisce la risalita dei cattivi odori direttamente in bagno.



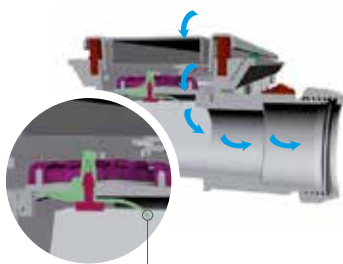
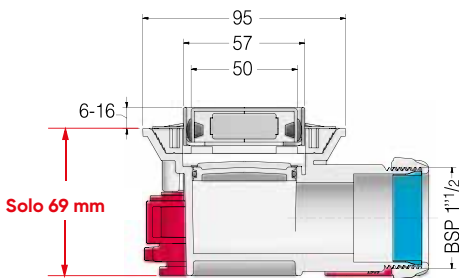
Dotato di Valvola di ventilazione

Linum 50 Altezza Ridotta

**Canalina per doccia a pavimento ad altezza ridotta
Versione con telaio STANDARD**

Lunghezza	Codice			Uscita Ø	Note
650 mm	NI13460	1	-	40/50	Griglia non inclusa
750 mm	NI13470	1	-	40/50	Griglia non inclusa
850 mm	NI13480	1	30	40/50	Griglia non inclusa
950 mm	NI13490	1	30	40/50	Griglia non inclusa

Altezza sifonatura disponibile: 30 mm



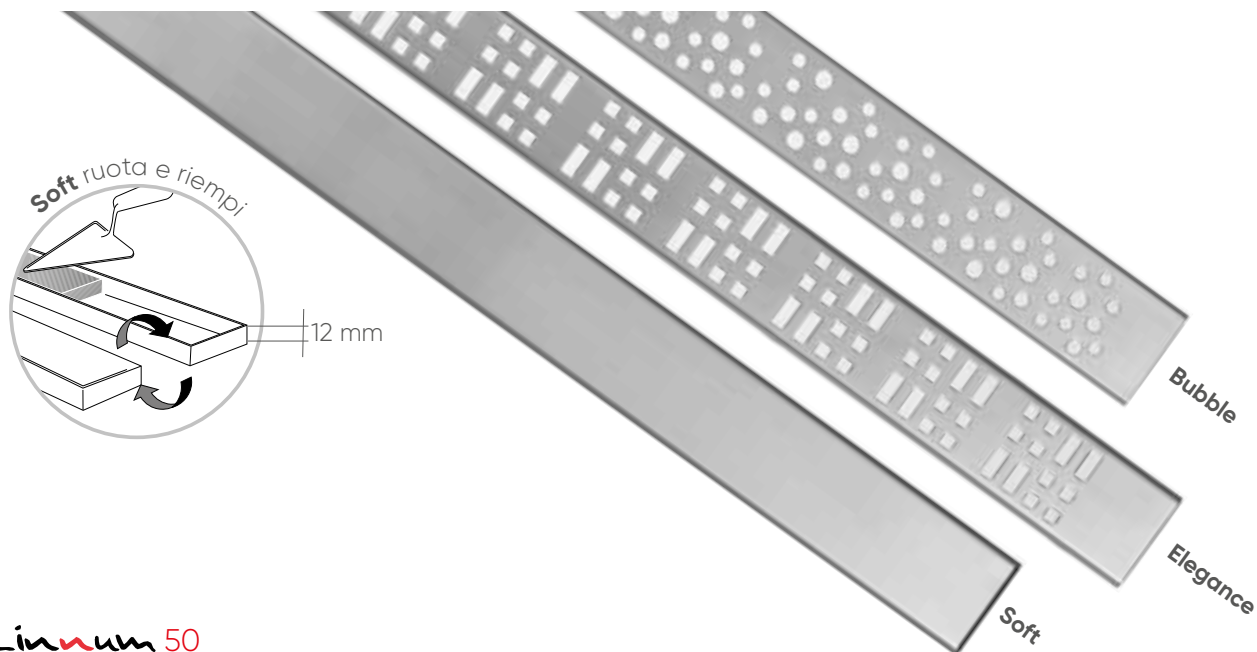
Dotato di Valvola di ventilazione

Linum 50 Altezza Ridotta

**Canalina per doccia a pavimento ad altezza ridotta
Versione con telaio Invisibile**

Lunghezza	Codice			Uscita Ø	Note
650 mm	NI13461	1	48	40/50	Griglia non inclusa
750 mm	NI13471	1	-	40/50	Griglia non inclusa
850 mm	NI13481	1	-	40/50	Griglia non inclusa
950 mm	NI13491	1	-	40/50	Griglia non inclusa

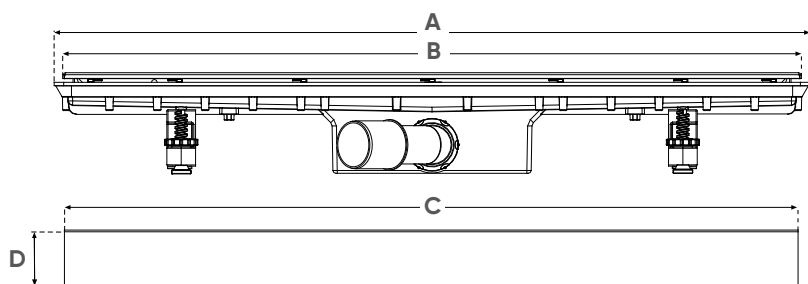
Altezza sifonatura disponibile: 30 mm



Linum 50
Griglie in acciaio Inox

Modello	Lunghezza											
	650 (mm)			750 (mm)			850 (mm)			950 (mm)		
	Codice			Codice			Codice			Codice		
Soft	NI13565	1	-	NI13575	1	48	NI13585*	1	-	NI13595	1	-
Elegance	NI13566	1	-	NI13576	1	-	NI13586	1	-	NI13596	1	-
Bubble	NI13569*	1	-	NI13579*	1	-	NI13589*	1	-			

*su richiesta



	Misure			
	650 (mm)	750 (mm)	850 (mm)	950 (mm)
A	689	789	889	989
B	670	770	870	970
C	640	740	840	940
D	51,5	51,5	51,5	51,5



Telo impermeabile in geotessile

Codice			Dimensione	Note
NITG150	1	240	1,5 x 0,6 metri	
NITG145	1	36	2 x 1,5 metri	

Linum 50 Standard

Adattabile ad ogni soluzione

GRIGLIE

in acciaio INOX
disponibile in 4 lunghezze
Griglia acquistabile
separatamente

PROTEZIONE

per la fase di
installazione

CAMPANA SIFONANTE

rimovibile dotata di guarnizione

 50 mm

TELAIO STANDARD

con profilo in acciaio INOX

PROFILO

plastico per l'ancoraggio
del tessuto geotessile al corpo
del canale mediante viti

DISTANZIALI

doppia altezza per
regolare la distanza
tra canale e telaio
della griglia in base
allo spessore della
pavimentazione
(da 6 a 16 mm)

CORPO

in ABS dotato di
pendenza e sifone
ad alte prestazioni

SUPPORTI REGOLABILI

in altezza consentono
modifiche anche dopo essere
stati fissati

SCARICO ORIZZONTALE ORIENTABILE

con ghiera e guarnizione $\text{\O}1\frac{1}{2}$,
gomito $45^\circ \text{\O}40\text{-}50$ in dotazione

IMPERMEABILIZZANTE LIQUIDO

PIASTRELLE

COLLANTE
PER PIASTRELLE

TELO GEOTESSILE

MASSETTO



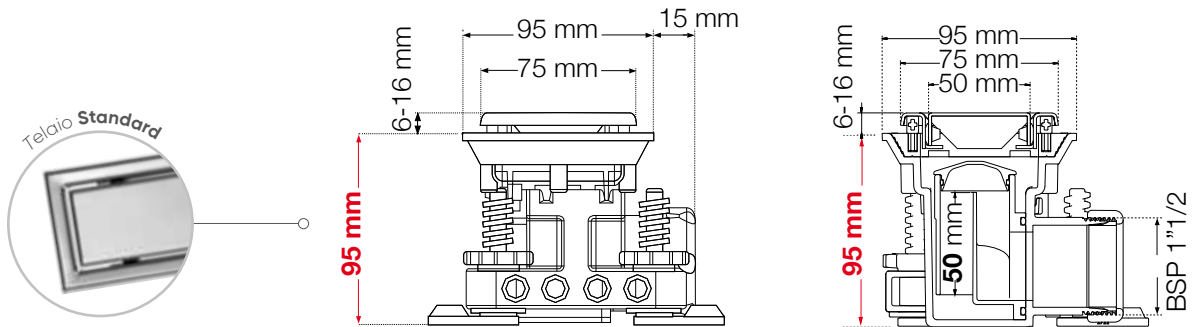


Linnum 50 Standard

Lo scarico lineare conferisce all'area doccia un design accattivante e una maggiore accessibilità grazie all'assenza di rialzi rispetto al livello del pavimento.

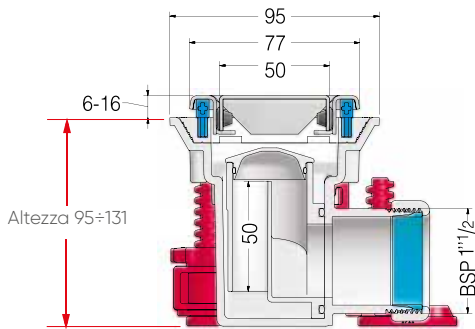
Il canaletto consente una facile e sicura installazione grazie alle peculiarità tecniche come il sistema di ancoraggio del telo geotessile, i piedini regolabili indipendentemente per la corretta pendenza e i distanziali per ogni spessore di pavimentazione.

L'affidabilità e la sicurezza del sistema Linnum sono garantite dalla qualità dei materiali utilizzati e dalle prestazioni di scarico fino a 48 l/m, conformi alla normativa EN 274, e adatti anche a soffioni di grandi dimensioni.





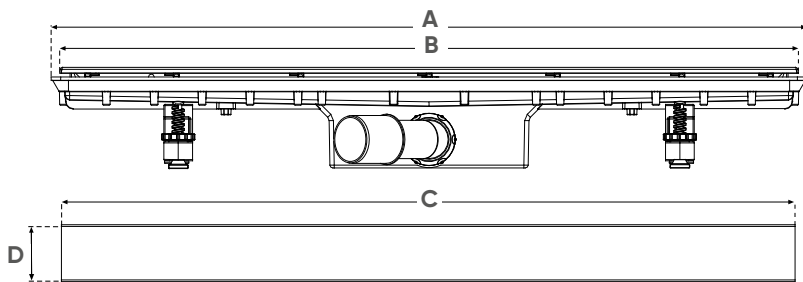
Linnum 50 Standard Canalina per doccia a pavimento



Lunghezza	Codice			Uscita Ø	Note
650 mm	NI13560	1	48	40/50	Griglia non inclusa
750 mm	NI13570	1	48	40/50	Griglia non inclusa
850 mm	NI13580*	1	-	40/50	Griglia non inclusa
950 mm	NI13590	1	48	40/50	Griglia non inclusa

*su richiesta

Altezza sifonatura: 50 mm

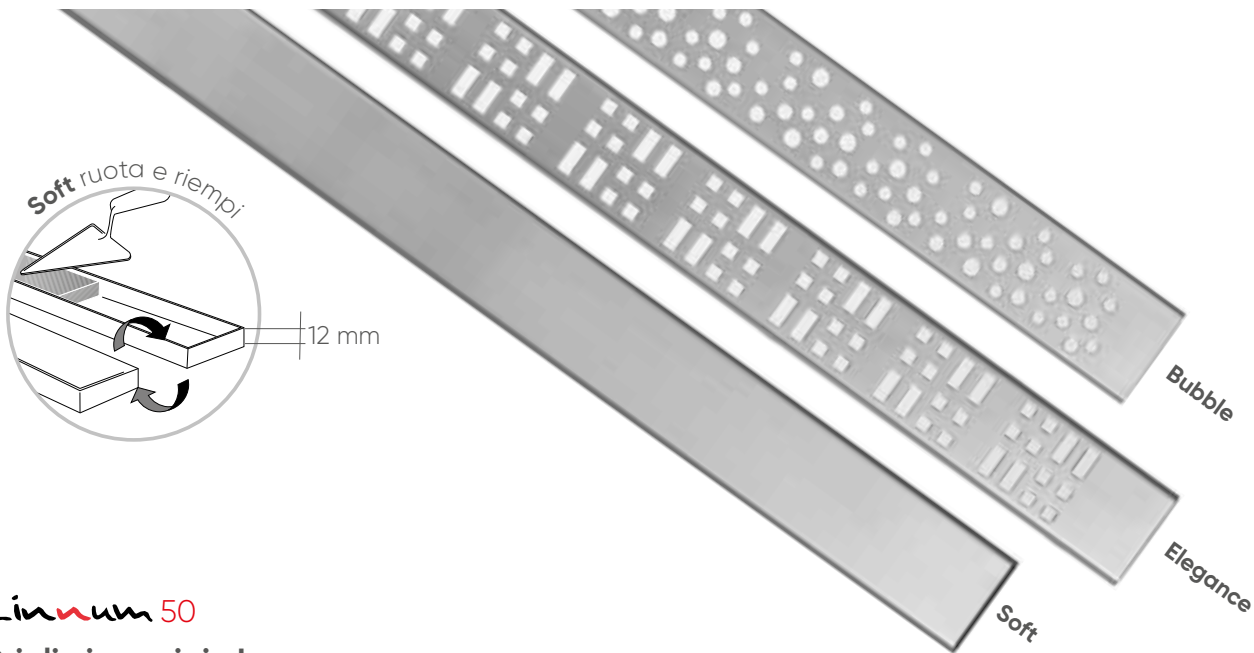


	Misure			
	650 (mm)	750 (mm)	850 (mm)	950 (mm)
A	689	789	889	989
B	670	770	870	970
C	640	740	840	940
D	51,5	51,5	51,5	51,5



Telo impermeabile in geotessile

Codice			Dimensione	Note
NITG150	1	240	1,5 x 0,6 metri	
NITG145	1	36	2 x 1,5 metri	

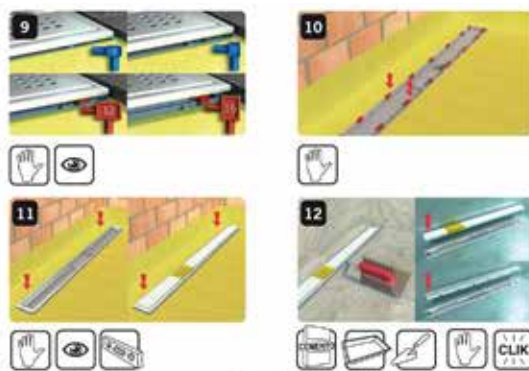
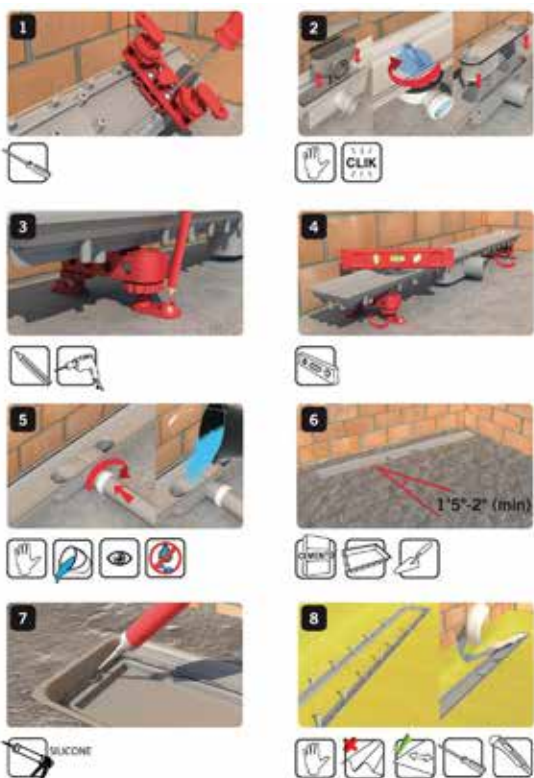


Linnum 50
Griglie in acciaio Inox

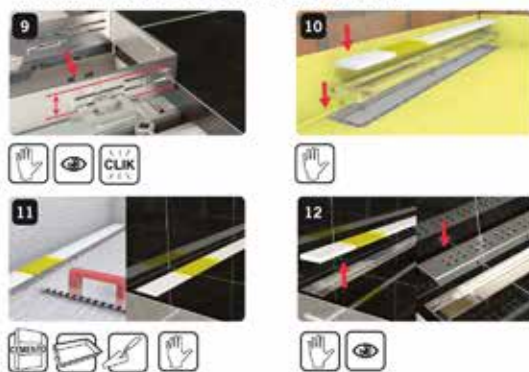
Lunghezza												
Modello	650 (mm)			750 (mm)			850 (mm)			950 (mm)		
	Codice			Codice			Codice			Codice		
Soft	NI13565	1	-	NI13575	1	48	NI13585	1	-	NI13595	1	-
Elegance	NI13566	1	-	NI13576	1	-	NI13586	1	-	NI13596	1	-
Bubble	NI13569*	1	-	NI13579*	1	-	NI13589*	1	-			

* su richiesta

Installazione: Linnum con telaio standard



Installazione con telaio INVISIBILE



Canali modulari design

Griglie e profili
realizzate in **ACCIAIO INOX AISI 304**

Membrana in **PVC**

Facile installazione di una
membrana in **PVC**

Fessure per la
raccolta d'acqua

Forte ancoraggio
al cemento

Connessione universale
mediante incollaggio

Caratteristiche:

- Canale modulare in PVC 100x500 mm
- Altezza 50 mm
- Testata in PVC Ø 50 mm
- Angolo Universale in PVC 100x250 mm
- Design comunitario depositato
- Griglie e guide prive di spigoli



Canalina 100x500 con profili in acciaio inox



Asole per il drenaggio in caso di infiltrazione

L (mm)	L1 (mm)	Codice			L2 (mm)	H (mm)	H1 (mm)	Materiale
100	500	EZ10CAI	1	168	96	50	12	PVC

~ vedi capitolo Canali grigliati

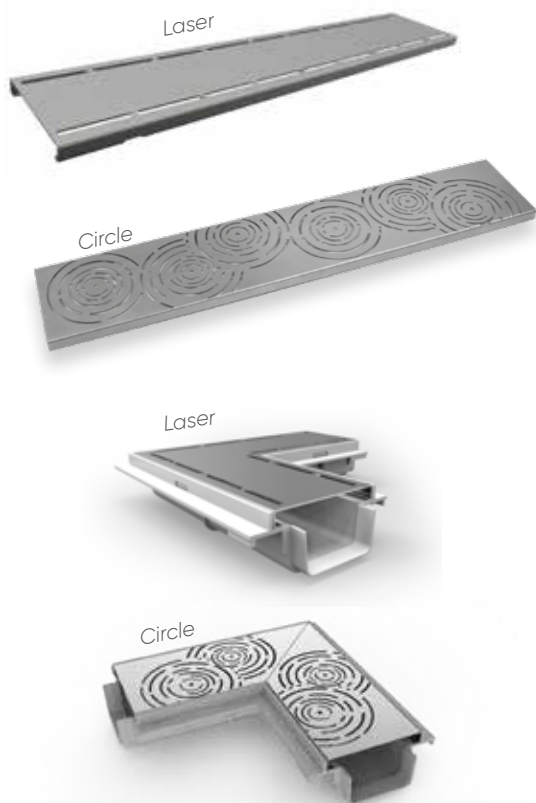
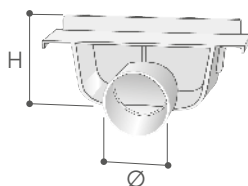


Testata



Dim. (mm)	Ø (mm)	Codice			H (mm)	Materiale
100	50	E1710B4	10	1.280	30	PVC

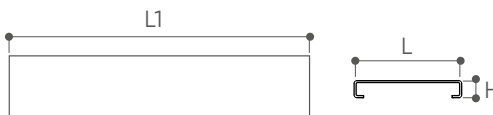
~ vedi capitolo Canali grigliati



Griglia design 100x500 in acciaio inox

Dim. (mm)	Codice			Design	L (mm)	L1 (mm)	H (mm)	Flusso (l/s)
100x500	EZ10GLA	1	-	Laser	99	498	13	0,8
100x500	EZ10GCI	1	-	Circle	99	498	13	1,1

~ vedi capitolo Canali grigliati



Angolo universale 100x250 con griglia design in acciaio inox

Dim. (mm)	Codice			Design	Materiale
100x250	EZ10ALA	1	120	Laser	Canale PVC Griglia Inox
100x250	EZ10ACI	1	120	Circle	Canale PVC Griglia Inox

~ vedi capitolo Canali grigliati



Sifone lavabo
design

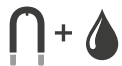


**Piletta per piatto doccia
ultraribassato**

DOCIA[®]XS

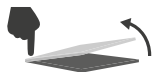
Chiusino per doccia a pavimento

Nuovo sistema di sifonatura *Magnetech*[®]



DOPPIA SIFONATURA

Sifone magnetico + sifonatura con battente d'acqua di 1 cm



RIMOZIONE RAPIDA

facile rimozione della griglia grazie al sistema di sollevamento a pressione



SICURO

Il disco di fissaggio è compatibile con qualsiasi telo impermeabilizzante e garantisce la massima sicurezza d'installazione



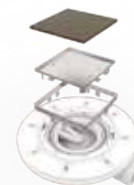
STOP

Ai cattivi odori grazie al sistema anti reflusso



PIASTRELLABILE

Disponibile nella versione con contenitore piastrellabile per finiture di design



60 mm



ISPEZIONABILE

Completamente ispezionabile grazie al sistema di sifonatura rimovibile



ECCEZIONALE PORTATA

Garantisce uno scarico rapido ed evita il deposito di incrostazioni (36 l/min)



RESISTENTE

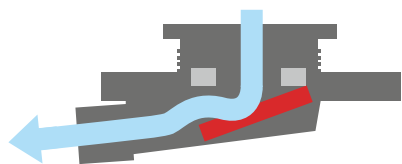
I materiali di alta qualità garantiscono grandissima resistenza e durabilità



ULTRA COMPATTO

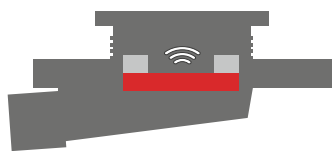
Installabile in qualsiasi condizione grazie al minimo ingombro

Cos'è il sistema di sifonatura **Magnetech**[®]

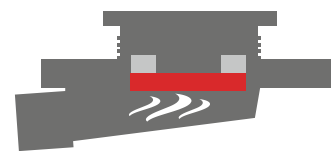


Quando l'acqua della doccia defluisce nel chiusino, esercita una pressione superiore alla forza magnetica che mantiene chiuso il sifone. Il piattello si apre per permettere lo scarico dell'acqua e più aumenta il flusso, maggiore sarà l'apertura del piattello magnetico.

MASSIMA PORTATA DI SCARICO
36 l/min



Una volta terminata la doccia il flusso diminuisce, la forza magnetica fa chiudere il piattello che si posiziona nella sua sede riempiendosi di acqua. Il battente d'acqua, che funge da seconda sifonatura, è pari a 1 cm.



La forza magnetica mantiene ermeticamente chiuso il piattello. Il sistema di sifonatura magnetica unito al battente d'acqua assicura una tenuta totale e impedisce il reflusso di cattivi odori e lo svuotamento dei sifoni.

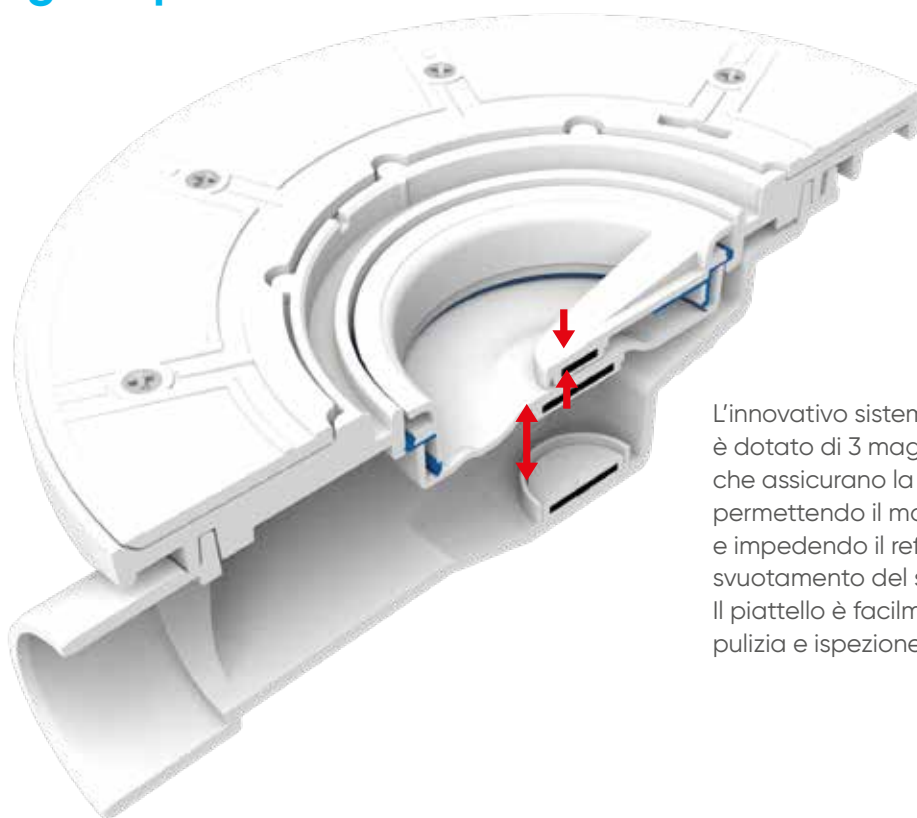
Massima Sicurezza:

Sifone magnetico +

Sifonatura con battente d'acqua di 1 cm

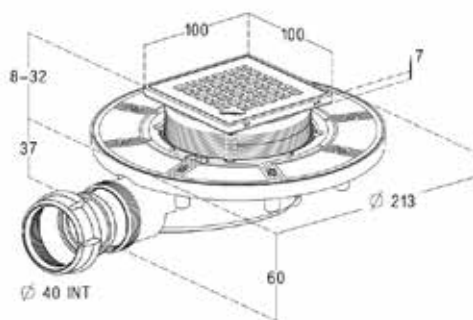


3 magneti per bloccare il reflusso dei cattivi odori



L'innovativo sistema **Magnetech**[®] è dotato di 3 magneti, con cariche opposte, che assicurano la massima efficienza permettendo il massimo deflusso dell'acqua e impedendo il reflusso di cattivi odori o lo svuotamento del sifone.

Il piattello è facilmente rimovibile per la pulizia e ispezione della parte interna.




Magnetec®

Chiusino sifonato DocciaXS Magnetec

Griglia (mm)	Ø uscita	Codice			Note
100x100	40 - 1"1/2	DCXSSTD	1	96	

Sifonatura magnetica
 Facile pulizia
 Altezza regolabile (8-32 mm)
 Uscita orizzontale in PVC
 Capacità di evacuazione fino 0,6 l/s
 Capacità di evacuazione testata in accordo alla normativa EN 1253-2
 Griglia e telaio in acciaio Inox AISI 304
 Telo geotessile acquistabile separatamente

Griglia per DocciaXS Magnetec

Griglia (mm)	Codice			Note
100x100	DCXSGRI	1	-	

Turb@flow[®]XS

Nuovo sistema di sifonatura Magnetech[®]



DOPPIA SIFONATURA

Sifone magnetico e sifonatura con battente d'acqua 1 cm



STOP

Ai cattivi odori grazie al sistema anti reflusso



ADATTABILE

Prolunga regolabile per piatti doccia foro Ø90 con spessore variabile da 6 mm a 25 mm



ISPEZIONABILE

Completamente ispezionabile grazie al sistema di sifonatura rimovibile



ULTRA COMPATTO

Installabile in qualsiasi condizione grazie al minimo ingombro **66 mm**



ECCEZIONALE PORTATA

Garantisce uno scarico rapido ed evita il deposito di incrostazioni (36 l/min)



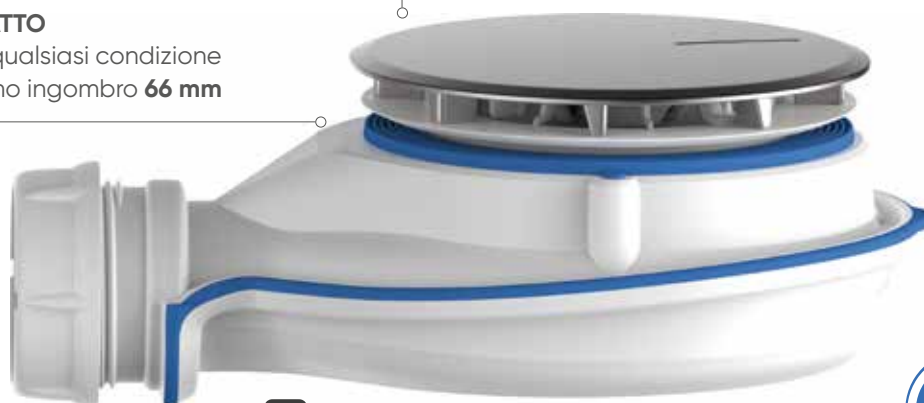
RESISTENTE

I materiali di alta qualità garantiscono grandissima resistenza e durabilità

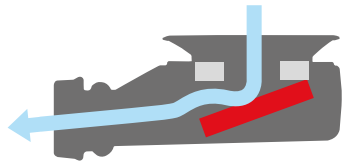


SICURO

Provisto di guarnizioni bi-iniettate per garantire la massima tenuta ed adattarsi a qualsiasi superficie

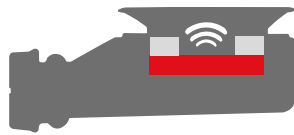


Cos'è il sistema di sifonatura **Magnetech**[®]

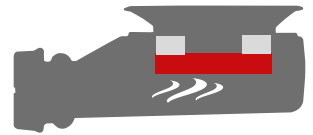


Quando l'acqua della doccia defluisce nella piletta, esercita una pressione superiore alla forza magnetica che mantiene chiuso il sifone. Il piattello si apre per permettere lo scarico dell'acqua, più aumenta il flusso maggiore sarà l'apertura del piattello magnetico.

MASSIMA PORTATA DI SCARICO
36 l/min



Una volta terminata la doccia il flusso diminuisce, la forza magnetica fa chiudere il piattello che si posiziona nella sua sede riempiendosi di acqua. Il battente d'acqua, che funge da seconda sifonatura, è pari a 1 cm.



La forza magnetica mantiene ermeticamente chiuso il piattello. Il sistema di sifonatura magnetica unito al battente d'acqua assicura una tenuta totale e impedisce il reflusso di cattivi odori e lo svuotamento dei sifoni.

Massima Sicurezza:

Sifone magnetico +

Sifonatura con battente d'acqua di 1 cm



3 magneti per bloccare il reflusso dei cattivi odori

Specifico per piatti doccia **foro Ø 90mm**

Guarnizione **bi-iniettata**
ad elevata resistenza meccanica

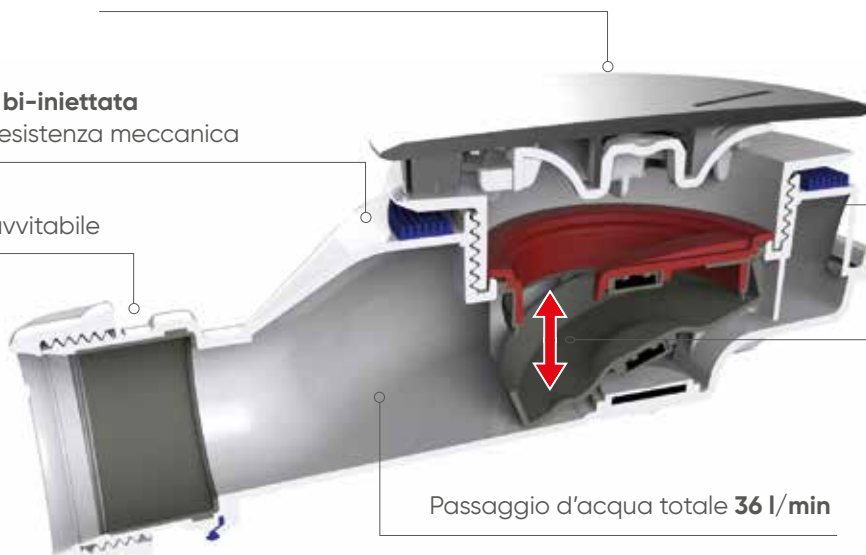
Uscita **Ø40**
con ghiera avvitabile

Adattabile a piatti doccia
con spessore tra **6 ÷ 25 mm**

Sistema di sifonatura

Magnetech[®]

Passaggio d'acqua totale **36 l/min**

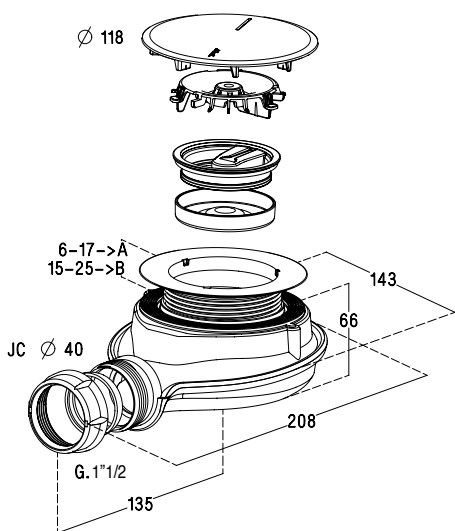




Magnetech®

Piletta doccia turboFlowXS

Codice			Caratteristiche
TBFLOXS	1	168	Capsula ABS cromato Ø foro piatto doccia 90 mm Sifonatura magnetica Sifonata ed ispezionabile Corpo: PP + ABS + Elastomero Scarica 36 L/min Uscita Ø40 con ghiera Completa di chiave per il serraggio



Magnetech®

Ricambi per turboFlowXS

Codice			Descrizione
0411930*	1	-	(1) Sifone Magnetico
X10CO03	1	-	(2) Capsula ABS cromato
0411932*	1	-	(3) Elemento di ancoraggio
0411931*	1	-	(4) Coppia ghiera alta e bassa

*su richiesta



Turb@flow®2

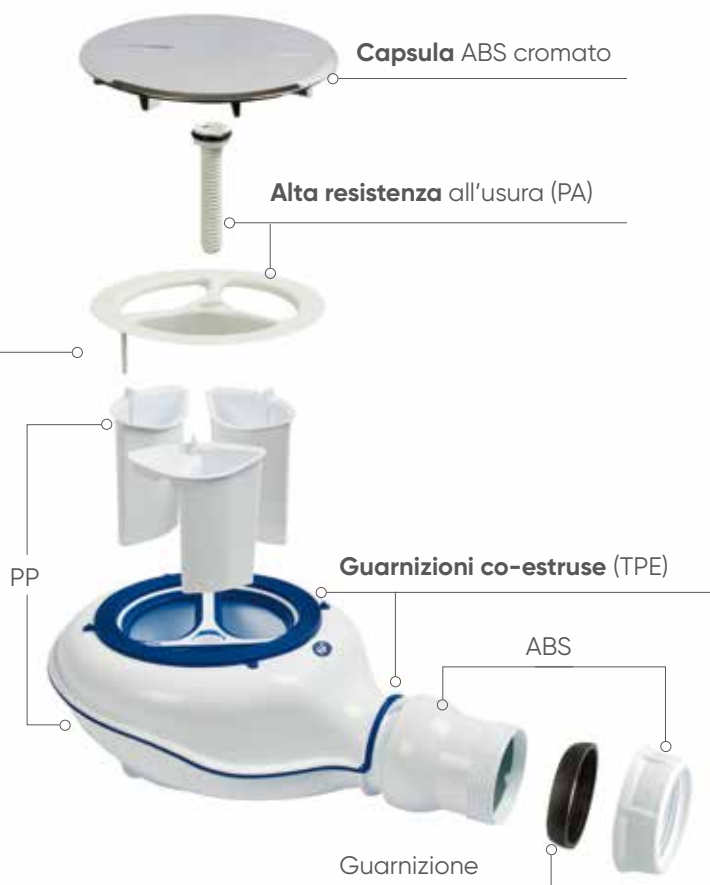
Piletta piatti doccia Ø90 mm universale

- Massima efficienza
- Minimo ingombro
- Totalmente ispezionabile



Qualità' al servizio del cliente

In conformità agli standard NF EN 274 garantisce un'elevata resistenza chimica e meccanica nonché la prevenzione del reflusso di cattivi odori.



Tecnologia per elevate prestazioni



Tenuta e impermeabilità totale grazie alle guarnizioni co-estrese

- Materiale TPE ad elevata resistenza
- La guarnizione bloccata assicura il corretto posizionamento evitando errori di installazione
- Superficie rigata per adattarsi a qualsiasi imperfezione del piatto doccia garantendo la completa aderenza



Connessione facilitata grazie allo snodo impermeabile

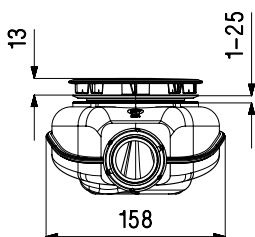
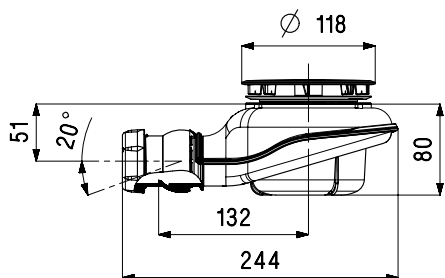
- Massima adattabilità
- Connessione rapida



Semplicità d'installazione

- Ancoraggio con vite centrale per il corretto posizionamento
- Semplice serraggio grazie alla chiave in dotazione

Turb@flow²
Piletta doccia



Codice			Caratteristiche
X102903	1	156	Capsula ABS cromato Ø foro piatto doccia 90 mm H sifone 50 mm Sifonata ed ispezionabile Corpo in polipropilene bianco Codolo di uscita in ABS Scarica 43 L/min - Brevetto "Turbo" Uscita Ø40 con snodo regolabile ad incollaggio Completa di chiave per il serraggio

Caratteristiche prodotto:

- Flusso di scarico pari 43 l/m (0,72 l/s)
- Adattabile a qualsiasi piatto doccia
- Elevato deflusso per docce multigetto
- Completamente ispezionabile
- Guarnizioni bi-iniettate resistenti e performanti
- Sistema autopulente
- Certificato NF EN 274
- Design innovativo
- Installazione immediata

Totalmente ispezionabile

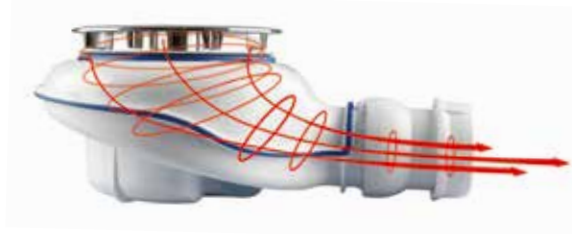
Scarico facilmente ispezionabile con una sonda snodata



Filtro trattieni capelli rimovibile



Sistema autopulente per evitare qualsiasi ostruzione

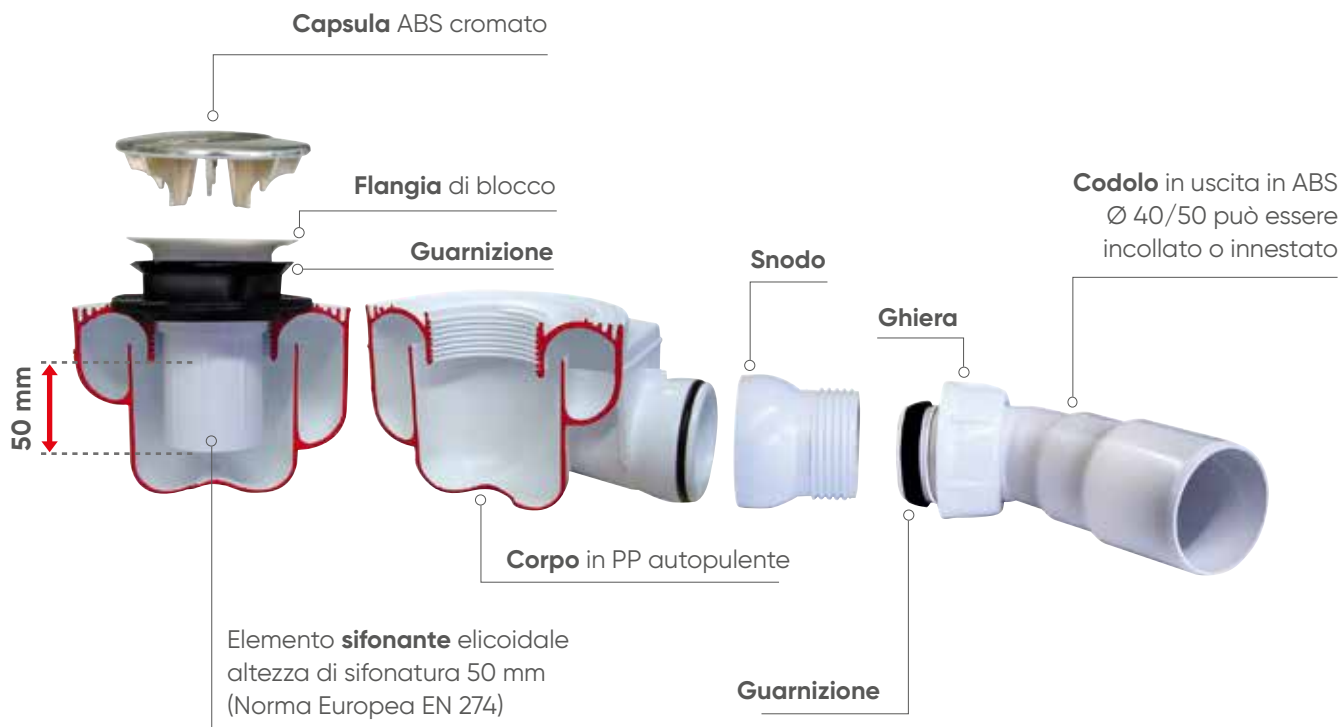


Ricambi Turb@flow²

Codice			Descrizione
X10CO03	1	-	(1) Cover ABS cromato
X10VG03	1	-	(2) Vite, ghiera e chiave

Turboflow

Pilette sifonate con velocità di scarico aumentata, brevetto Turbo



Caratteristiche prodotto:

- Aumento della velocità di scarico dei liquidi del 60%
- Corpo in polipropilene bianco sifonato ed autopulente
- Completamente ispezionabile e facile da pulire
- Uscita a snodo per consentire un'installazione ancora più semplice
- Non necessita l'acquisto di chiave per il serraggio che è data in dotazione in ogni confezione
- Regolabile in altezza
- Capsula di design in materiali di alta qualità (ottone o ABS cromato)
- Uscita con tre differenti soluzioni: Ø40 ad innesto o Ø40 e Ø50 ad incollaggio.

Il brevetto "Turbo" nasce dalla rivoluzionaria idea di aumentare la velocità di scarico nel piatto doccia.

Negli ultimi anni la dimensione dei piatti doccia è notevolmente aumentata, così come la portata d'acqua della doccia, che è diventato sempre più un locale attrezzato e dedito alla cura ed al benessere della persona.

In questa continua evoluzione della sala da bagno, poca importanza è stata data al sistema di scarico,

elemento essenziale della funzionalità ed estetica del bagno.

Lo spirito di cambiamento e l'intenzione di realizzare soluzioni sempre più funzionali e curate ha portato alla realizzazione del brevetto "Turbo" ed alla conseguente realizzazione di disparati articoli in linea con questo concetto.

Il brevetto "Turbo" consiste nell'aver concepito un corpo piletta dalla forma elicoidale in modo da aumentare la velocità dell'acqua nello scarico.

L'acqua seguendo questa particolare forma elicoidale aderisce alle pareti del sifone, creando così un **sistema di scarico "a vortice"** in grado di aumentare del 60% la velocità di scarico dei liquidi e di pulire con il passaggio dell'acqua il corpo stesso del sifone.

In tutta la gamma di soluzioni "Turbo" è stata data particolare attenzione all'estetica, disegnando particolari capsule dal design moderno.

La piletta sifonata "Turboflow" è stato il primo articolo realizzato seguendo il concetto "Turbo".



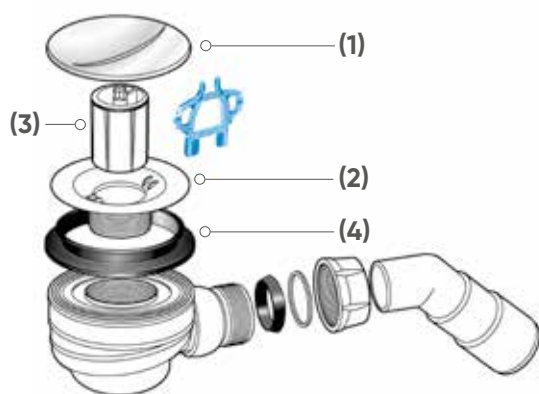
Piletta sifonata turboflow diametro 60

Codice			Caratteristiche
X102703	1	180	Capsula ABS cromato Sifonata ed ispezionabile Corpo in polipropilene bianco Codolo di uscita in ABS Scarica 54 L/min - Brevetto "Turbo" Uscita con snodo regolabile Uscita ad incollaggio Ø40 o Ø50 Con guarnizione Ø40 Completa di disco protettivo chiave per il serraggio inclusa



Piletta sifonata turboflow diametro 90

Codice			Caratteristiche
X102803	1	180	Capsula ABS cromato Sifonata ed ispezionabile Corpo in polipropilene bianco Codolo di uscita in ABS Scarica 54 L/min - Brevetto "Turbo" Uscita con snodo regolabile ad incollaggio Ø40 o Ø50 con guarnizione Ø40 Completa di disco protettivo chiave per il serraggio inclusa



Ricambi per piletta sifonata piatto doccia "Turbo Flow"

Tipo	DN (mm)	Codice			Caratteristiche
1	50	CCTF50X*	1	-	Cappuccio abs cromato
1	63	CCTF63X	1	-	Cappuccio abs cromato
1	90	CCTF90X	1	-	Cappuccio abs cromato
2	50/63	CTFFBLC	1	-	Flangia di blocco
2	90	CFB900X	1	-	Flangia di blocco
3	-	CTFESIF	1	-	Elemento sifonante
4	50/63	CGA630X	1	-	Guarnizione
4	90	CGA900X	1	-	Guarnizione

*su richiesta

SUPER FLAT

Piletta piatti doccia Ultra Piatta



Piletta Sifonata Super Flat



Compatto, installalo in piatti doccia extra-piatti secondo le ultime tendenze del mercato.



Sistema fix, guarnizione integrata nel corpo per una tenuta perfetta
Installazione più veloce



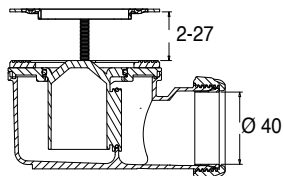
Fissaggio rapido e sicuro grazie alla flangia di metallo con 3 viti



Piletta sifonata ad altezza ridotta Ø60 SUPER FLAT



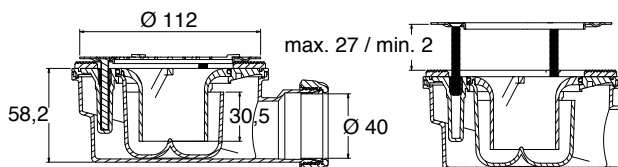
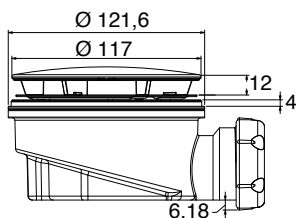
Codice			Caratteristiche
NI12531	1	160	COVER in ABS cromato Ø85 Per piatti doccia foro ø60 mm Corpo in Polipropilene Bianco Sifone ispezionabile e rimovibile Uscita Ø40 con guarnizione - 1"1/2 Flangia di ancoraggio e viti in acciaio



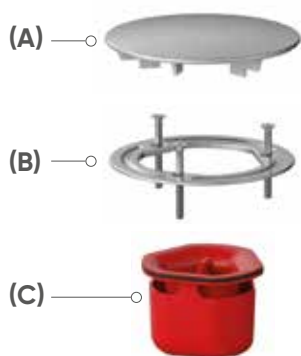
Piletta sifonata ad altezza ridotta Ø90 SUPER FLAT



Codice			Caratteristiche
NI12519	1	160	COVER in ACCIAIO cromato Ø117 Per piatti doccia foro ø90 mm Corpo in Polipropilene Bianco Sifone ispezionabile e rimovibile Uscita Ø40 con guarnizione - 1"1/2 Flangia di ancoraggio e viti in acciaio



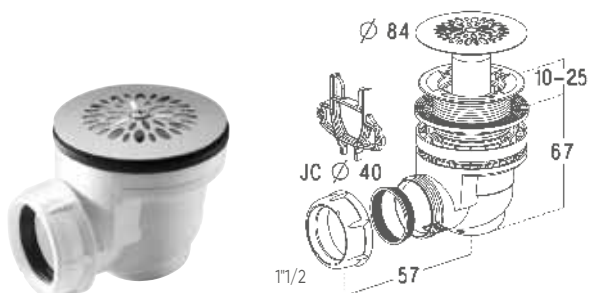
Ricambi piletta doccia SUPER FLAT



Codice			Caratteristiche
NI31621*	20	4.800	(A) Cover acciaio cromato Ø90
NI31616	10	-	(B) Flangia in metallo con 3 viti Ø90
NI31617*	10	2.400	(C) Sifone rosso Ø90
NI31644*	10	2.400	(A) Cover ABS cromato Ø60
NI31648*	10	-	(B) Flangia in metallo con 3 viti Ø60
NI31650*	30	7.200	(C) Sifone rosso Ø60 e Ø50
NI31645*	10	2.400	(A) Cover ABS cromato Ø50
NI31649*	10	-	(B) Flangia in metallo con 3 viti Ø50

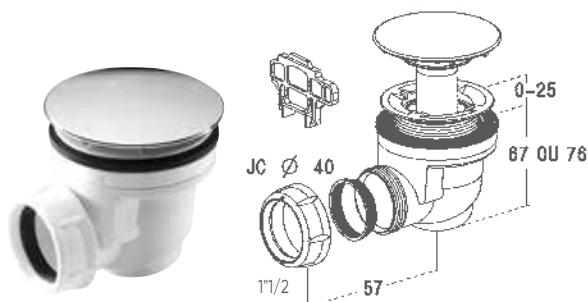
*su richiesta

Pilette sifonate STANDARD



Piletta sifonata standard Ø60 (griglia inox)

Codice			Caratteristiche
X100503	1	480	GRIGLIA INOX Ø84 Sifonata Corpo in Polipropilene Bianco Base sifone ispezionabile Uscita Ø40 con guarnizione Spessore polipropilene 9 mm Completa di chiave per il serraggio



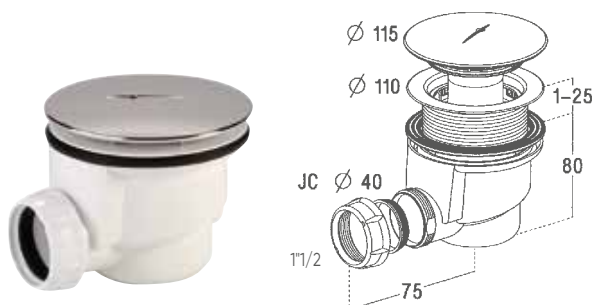
Piletta sifonata standard Ø60 (capsula in ABS)

Codice			Caratteristiche
NIPD584	1	360	Capsula in ABS cromato Sifonata Corpo in Polipropilene Bianco Base sifone ispezionabile Uscita Ø40 con guarnizione Spessore polipropilene 9 mm Completa di chiave per il serraggio



Piletta sifonata standard Ø90 (griglia inox)

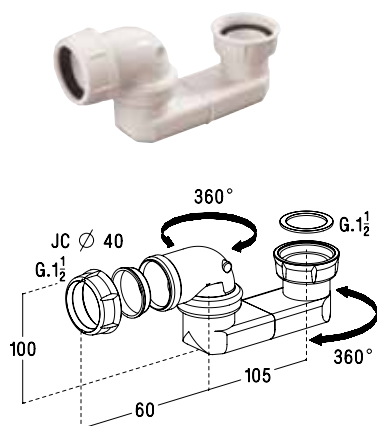
Codice			Caratteristiche
NIPD695	1	240	Griglia in inox Ø115 Sifonata Corpo in Polipropilene Bianco Base sifone ispezionabile Uscita Ø40 con guarnizione



Piletta sifonata standard Ø90 (capsula in ABS)

Codice			Caratteristiche
X102503	1	300	Capsula in ABS cromato Ø115 Sifonata Corpo in Polipropilene Bianco Base sifone ispezionabile Uscita Ø40 con guarnizione

Pilette tradizionali per doccia



Sifone orientabile

Codice			Caratteristiche
C360503	1	810	polipropilene bianco Orientabile a 360° Entrata 1"1/2 Uscita Ø40 con guarnizione



Sifone orientabile

Codice			Caratteristiche
NIPD204	1	-	polipropilene bianco Orientabile a 360° Entrata 1"1/2 Uscita Ø40 con guarnizione



Sifone

Codice			Caratteristiche
NICA146	25	900	polipropilene bianco Orientabile a 360° Entrata 1"1/2 Uscita Ø40 con guarnizione

Sifoni e Pilette

SERIE DESIGN SIFONI

Sifone lavabo in ABS cromato Ø32

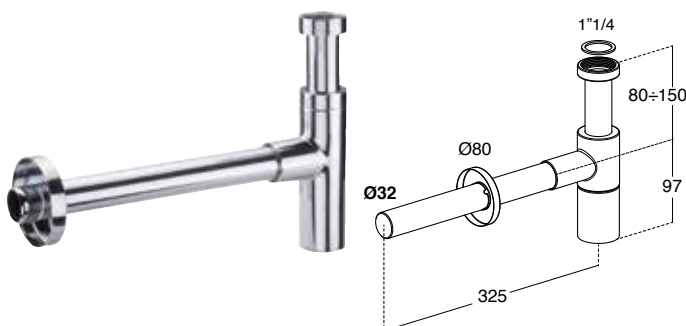


Codice			Caratteristiche
SIFIABS	1	-	ABS cromato Attacco 1"1/4 Uscita scarico Ø32 Sifonato ed ispezionabile Completa di attacco murale con rosone



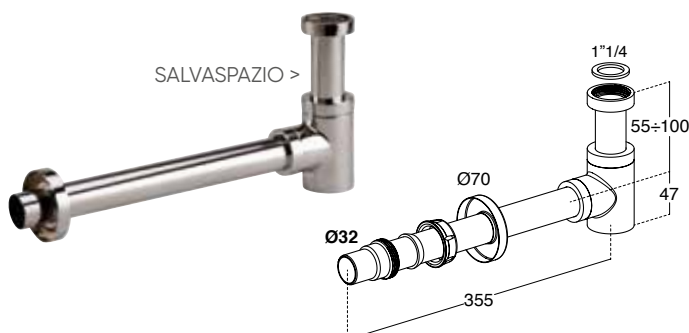
Sifone lavabo in ABS cromato Ø40

Codice			Caratteristiche
XSCL4CR	1	450	ABS cromato Attacco 1"1/4 Uscita scarico Ø40 Sifonato ed ispezionabile Completa di attacco murale con rosone



Sifone lavabo in ottone cromato

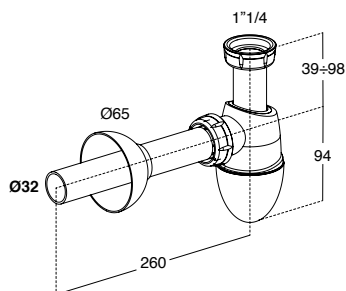
Codice			Caratteristiche
NIL3520	1	224	Ottone cromato Attacco 1"1/4 Uscita scarico Ø32 Sifonato ed ispezionabile Completa di attacco murale con rosone



Sifone lavabo in ottone cromato salvaspazio

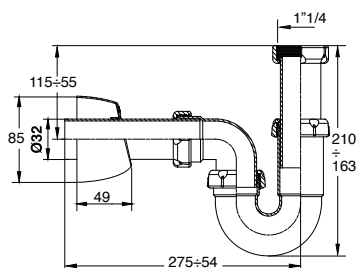
Codice			Caratteristiche
NIL3550	1	-	Ottone cromato Attacco 1"1/4 Uscita scarico Ø32 Sifonato ed ispezionabile Completa di attacco murale con rosone Salvaspazio

SERIE **BASIC** SIFONI



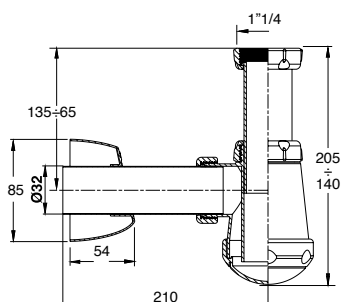
Sifone con guarnizioni Bi-iniettate

Codice			Caratteristiche
NIC2921	1	0	Polipropilene Bianco Attacco 1"1/4 Uscita scarico Ø32 Sifonato ed ispezionabile Completa di attacco murale con rosone



Sifone a "P"

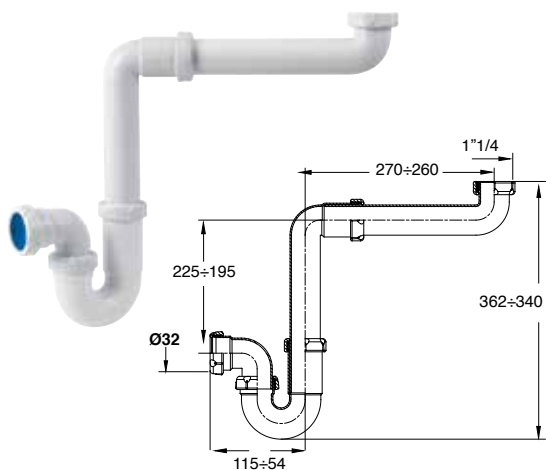
Codice			Caratteristiche
NIO6024	50	600	Polipropilene Bianco Attacco 1"1/4 Uscita scarico Ø32 Sifonato ed ispezionabile Completa di attacco murale con rosone



Sifone a bottiglia

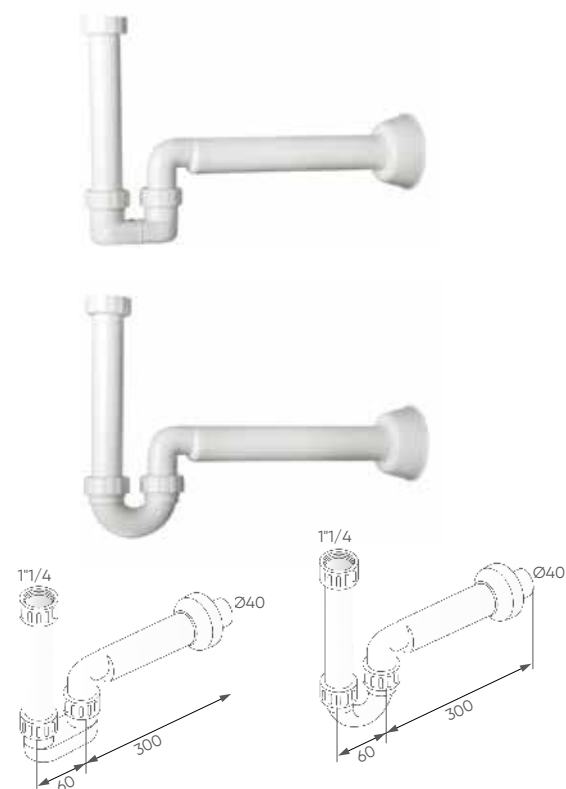
Codice			Caratteristiche
NIO4526*	50	600	Polipropilene Bianco Attacco 1"1/4 Uscita scarico Ø32 Sifonato ed ispezionabile Completa di attacco murale con rosone

*su richiesta



Sifone salvaspazio

Codice			Caratteristiche
NI06976	25	450	Polipropilene Bianco Attacco 1"1/4 Uscita scarico Ø32 Sifonato ed ispezionabile Ideale per lavabi con mobile a cassettoni



Sifoni a "P" minimo ingombro per lavabo e bidet

Codice			Caratteristiche
NISIFIP	30	-	Polipropilene bianco Attacco 1"1/4 Uscita scarico Ø40 Sifonato ed ispezionabile Completa di attacco murale con rosone
SIFIPBD	30	-	Polipropilene BIANCO Attacco 1"1/4 Uscita scarico Ø40 Sifonato ed ispezionabile Completa di attacco murale con rosone

Sifone in plastica orientabile per bidet

Ø	Codice			Caratteristiche
1" 1/2 - 40	C110403	1	810	Corpo in polipropilene bianco Orientabile 360°
1" 1/4 - 40	C110503	1	810	Corpo in polipropilene bianco Orientabile 360°

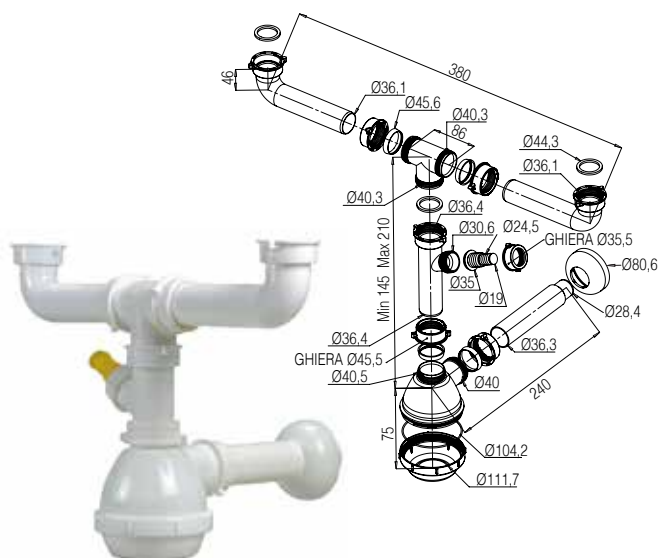
Sifone flessibile allungabile

Dim.	Codice			Caratteristiche
Diam. 32-1"	X251303	20	-	ALLUNGABILE da 330 mm a 830 mm Tubo flessibile in PP copolimero Ghiera mobile in ottone pressofuso Raccordi stampati sul tubo flessibile Utilizzabile ad elevate temperature
Diam. 32/40-1" 1/4	X253203	20	-	
Diam. 40/50-1" 1/2	X254503	10	520	



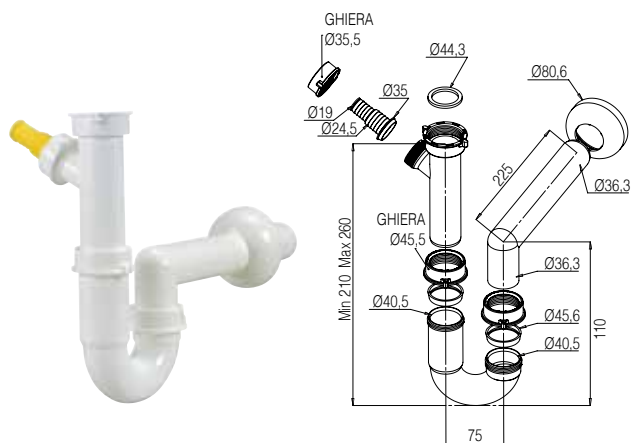
Sifone bottiglia a una vasca

Codice			Caratteristiche
FBOTIV3	1	240	CORPO IN Polipropilene bianco Con attacco lavastoviglie Tubo di scarico Ø40 (1"1/2)



Sifone bottiglia a due vasche

Codice			Caratteristiche
FBOT2V3	1	160	CORPO IN Polipropilene bianco Sifone in polipropilene Per lavelli a due vasche Con attacco lavastoviglie Tubo di scarico Ø40 (1"1/2)




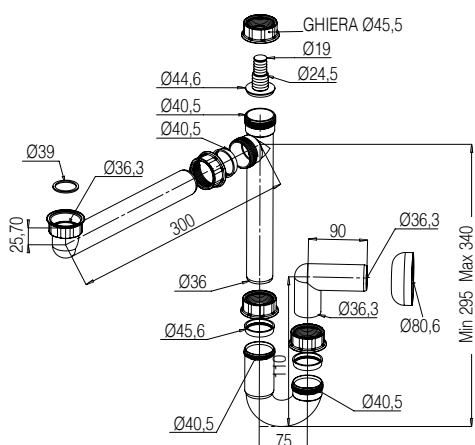
Sifone a "S" 1 via con 1 attacco lavastoviglie

Codice			Caratteristiche
FSIFIV3	1	280	CORPO IN Polipropilene bianco Sifone a "S" in polipropilene Per lavelli a una vasca Con attacco lavastoviglie Tubo di scarico Ø40 (1"1/2)



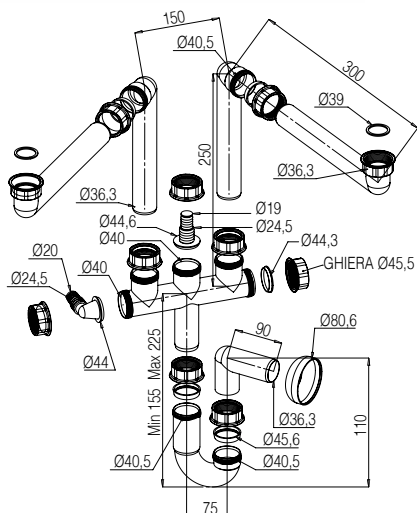
Sifone salvaspazio 1 via con 1 attacco lavastoviglie

Codice			Caratteristiche
FSALIV3	1	200	CORPO IN Polipropilene bianco Sifone salvaspazio in polipropilene per lavelli ad 1 vasca Con attacco lavastoviglie Tubo di scarico Ø40 (1"1/2)

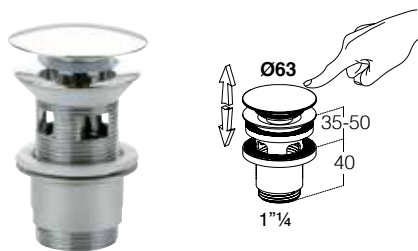


Sifone salvaspazio a due vasche

Codice			Caratteristiche
S2LAVPN	1	120	CORPO IN Polipropilene bianco Sifone salvaspazio in polipropilene per lavelli a 2 vasche Con 2 attacchi lavastoviglie Tubo di scarico Ø40 (1"1/2)



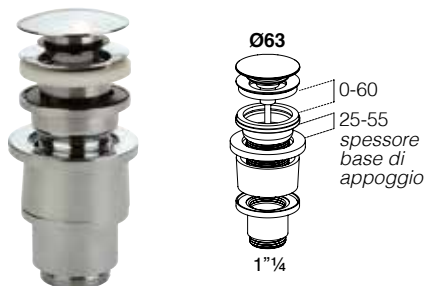
SERIE DESIGN PILETTE



Piletta lavabo 1"1/4

Codice			Materiale
NIL3218	1	-	Corpo ottone cromato Cover in acciaio

Con troppo pieno
Sistema di chiusura Klik-Clak

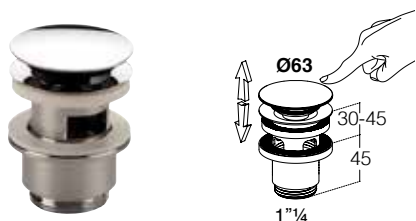


Piletta lavabo 1"1/4

Codice			Materiale
NIL3230*	1	-	Corpo ottone cromato Cover in acciaio

Con troppo pieno
Ideale per lavabo da appoggio

*su richiesta

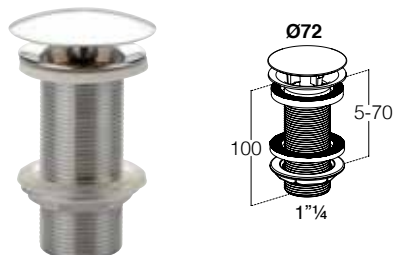


Piletta lavabo 1"1/4

Codice			Materiale
NIL2270*	1	-	Corpo in PP cromato Cover in acciaio

Con troppo pieno
Sistema di chiusura Klik-Clak

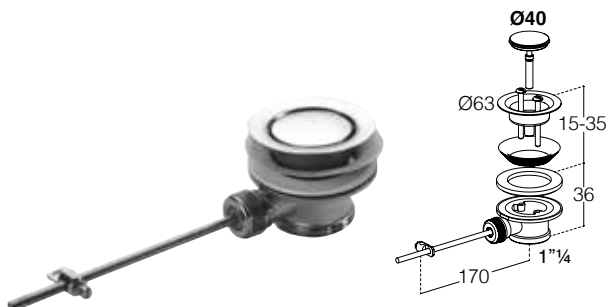
*su richiesta



Piletta lavabo 1"1/4

Codice			Materiale
NIL2264	1	-	Corpo ottone cromato Cover in acciaio

Senza troppo pieno



Piletta lavabo 1"1/4

Codice			Materiale
NIL3222*	1	-	Corpo ottone cromato Cover in acciaio

*su richiesta



Piletta lavabo 1"1/4

Codice			Materiale
NIL2120*	1	-	Corpo in PP Cover in acciaio

*su richiesta

SERIE BASIC PILETTE



Piletta per lavello in ceramica

Codice			Caratteristiche
PLAVCEM	1	600	Tappo con maniglia Piletta in polipropilene senza troppo-pieno Per lavelli in ceramica Gattinara in acciaio inox 18/8 Raccordo Ø 1"1/2 Piletta Ø 2"



Piletta per lavello inox (tappo in gomma)

Codice			Caratteristiche
NICPLAV*	50	1.200	Tappo con maniglia Piletta in polipropilene senza troppo-pieno Per lavelli in acciaio inox Gattinara in acciaio inox 18/8 Raccordo Ø 1"1/2 Piletta Ø 2"

*su richiesta



Piletta per lavello inox (tappo cestello)

Codice			Caratteristiche
NIPLAVC	45	1.080	Tappo cestello Piletta lavello con cestino PLAVC In polipropilene senza troppo-pieno Per lavelli in acciaio inox Gattinara in acciaio inox 18/8 Raccordo Ø 1"1/2 Piletta Ø 3" 1/2



Piletta con troppo pieno per lavello inox

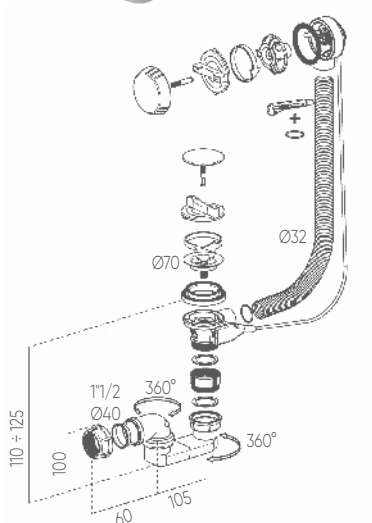
Codice			Caratteristiche
PLAVCTP	1	600	Tappo cestello Piletta lavello con cestino In polipropilene con troppo-pieno Per lavelli in acciaio inox Gattinara in acciaio inox 18/8 Raccordo Ø 1"1/2 Piletta Ø 3"1/2 2 guarnizioni per troppo-pieno

SERIE KIT VASCA



Kit vasca automatico

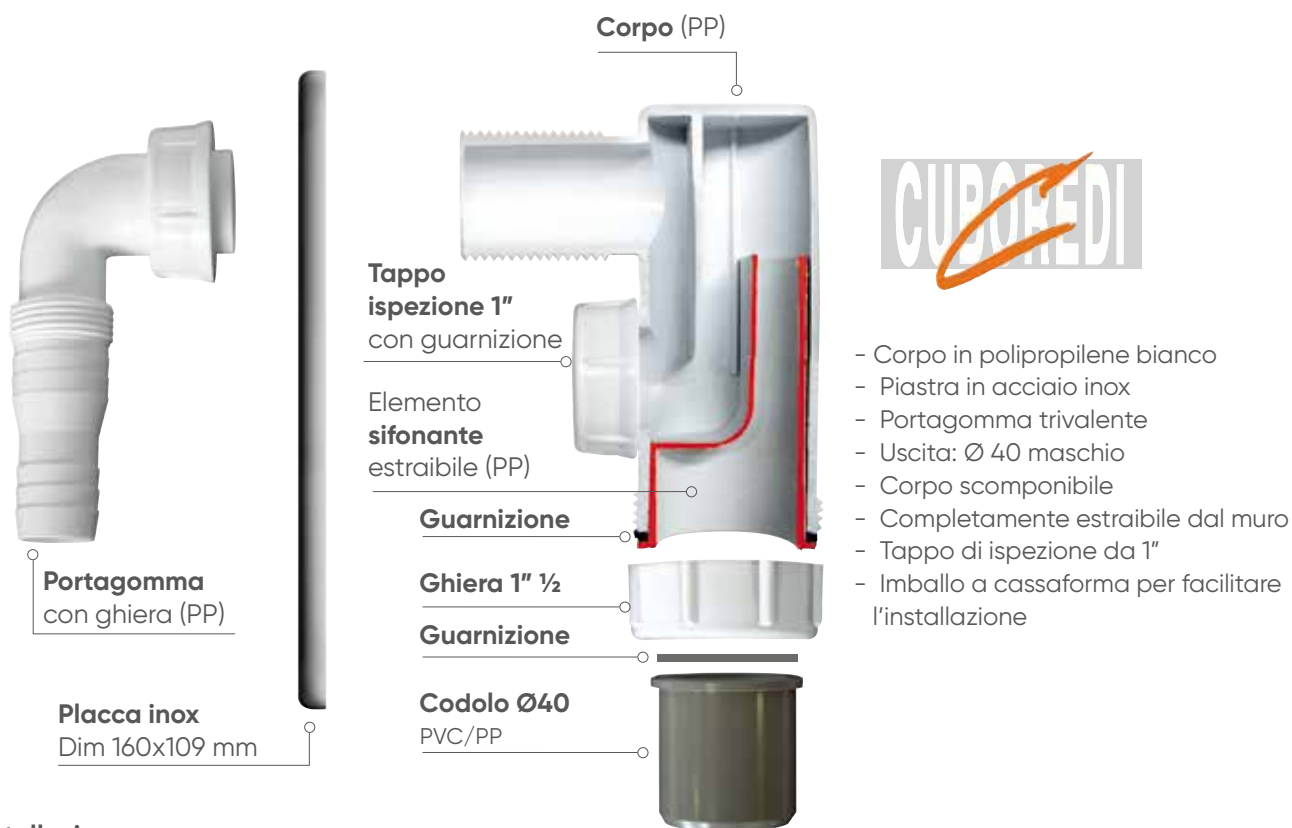
Codice			Caratteristiche
NITBR07	1	-	PIATTELLO piletta Ø 70 - INOX Manopola comando in ABS cromato Corpo piletta in polipropilene bianco Tubo comando in polipropilene con cavo inox autolubrificante (65 cm) Sifone piatto orientabile Uscita Ø40 con guarnizione



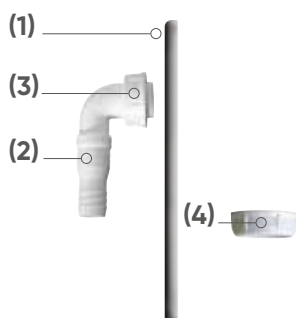
Piletta vasca con comando automatico

Codice			Foro (mm)	Caratteristiche
NICV000	10	240	60	PIATTELLO piletta INOX Corpo piletta in polipropilene bianco Tubo troppo pieno flessibile Borchia troppo pieno in ABS cromato Meccanismo di apertura automatico Uscita 1"1/2

Sifone lavatrice estraibile a montaggio facilitato



Installazione





Ricambi

Tipo	Codice			Caratteristiche
1	CP1080X	1	-	Placca inox sifone lavatrice (dimensione: 160 x 109 mm)
2	B653303	1	-	portagomma trivalente
3	B652203	1	-	ghiera bloccaggio 1"
4	B655503	1	-	Controgghiera



Sifone per lavatrice CUBO REDI (codolo in PVC)



Codice			Caratteristiche
1999903	8	416	<p>CORPO IN Polipropilene bianco Codolo in PVC Piastra in acciaio inox 160x109 mm Portagomma trivalente Tappo d'ispezione da 1" Filetto da 1" riducibile Uscita: Ø40 maschio con codolo in PVC ad incollaggio o innesto Attacco: 1"1/2 Imballo a cassaforma per facilitare l'installazione</p>



Sifone per lavatrice CUBO REDI (codolo in PE)



Codice			Caratteristiche
199PE03	6	312	<p>CORPO IN Polipropilene bianco Codolo in PE Piastra in acciaio inox 160x109 mm Portagomma trivalente Tappo d'ispezione da 1" Filetto da 1" riducibile Uscita: Ø40 maschio con codolo in PE da saldare o innesto Attacco: 1"1/2 Imballo a cassaforma per facilitare l'installazione</p>


Sifoni per lavatrice in PP bianco

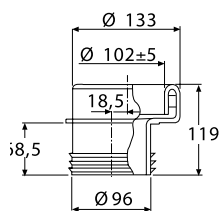


Codice			Caratteristiche
19999S3	1	780	<p>CORPO IN Polipropilene bianco Codolo in PVC Piastra in acciaio inox Filetto da 1" riducibile Uscita: Ø40 con codolo in PVC o PE Attacco: 1"1/2</p>

Sifoni per lavatrice in PP nero



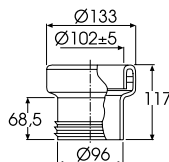
Codice			Caratteristiche
C13PEAI	15	-	<p>Corpo in polietilene NERO Piastra in acciaio inox Tappo di ispezione Uscita Ø40 e Ø50 Attacco 1"1/2 Lunghezza uscita regolabile Completo di copertura in polistirolo</p>



Adattatore eccentrico

Ø (mm)	Codice			Note
96	IADEC96	6	360	

Spostamento 25 mm



Adattatore concentrico

Ø (mm)	Codice			Note
96	IADCO96	6	360	

Manicotto wc per riparazioni



Ø (mm)	Codice			Note
100 - 110	RIPFLEX	1	84	

Ideale nelle ristrutturazioni

Manicotto WC ideale nella sostituzione dei sanitari a pavimento con sanitari sospesi. La sua particolare conformazione permette di collegarsi alla colonna preesistente con ingombri ridotti.

